



## 取扱説明書

REARVISION

### 10.2-INCH WVGA MONITOR PKG-M1000SC

### 9.0-INCH WVGA MONITOR PKG-M900SC

### 8.0-INCH WVGA MONITOR PKG-M800SC

## 目次

### 安全にお使いいただくために

警告 .....	2
注意 .....	3
取り扱い上のご注意 .....	3

### 基本操作

各部の名称 .....	4
電源のON/OFF .....	4

### 設定

画像設定 .....	5
画面モードを切りかえる .....	5
システム設定 .....	6

### 取り付けと接続

付属品 .....	7
基本接続図 .....	7
システムアップの例 .....	8
取り付け .....	9

### その他

故障かな?と思ったら .....	11
規格 .....	11
保証について .....	11
お問い合わせ窓口 .....	12

# 安全にお使いいただくために

- ご使用の前に、この説明書をよくお読みのうえ、正しくお使いください。お読みになった後も、説明書を手元に置いてご使用ください。説明書の指示を守らなかったことによる不具合に対して、当社は責任を負いかねます。
- この説明書は、製品を安全に正しくお使いいただき、あなたや他の人々への危害や財産への損害を未然に防止するために、いろいろな絵表示をしています。その表示と意味は次のようになっています。



## 警告

この表示を無視して、誤った取り扱いをすると、人が死亡または重傷を負う可能性が想定される内容を示しています。

分解・改造をしないでください。事故・火災・感電の原因になります。



禁止

ネジなどの小物類は、幼児の手の届かないところに保管してください。飲み込んだ場合には、ただちに医師と相談してください。



ヒューズ交換は、規定容量(アンペア数)を守ってください。事故・火災の原因になります。



禁止



強制

DC12Vマイナスアース車以外に接続しないでください。事故・火災の原因になります。



強制

配線作業の前にはバッテリーのマイナス端子からアース線を外して、配線作業をしてください。感電・ケガの原因になります。



コードの被覆を切って、他の機器の電源を取らないでください。火災・感電の原因になります。



禁止

前方の視界を妨げる場所、ハンドル・変速レバーなど運転操作を妨げる場所、同乗者に危険をおよぼす場所には、取り付けしないでください。事故・ケガの原因になります。



禁止

取り付け・アース接続には、ハンドル・ブレーキ・タンクなどのボルトやナットを使わないでください。制動不能・火災の原因になります。



禁止

画面が出ない、異物が入った、煙が出る、変な臭いがしたときには、ただちに使用を中止して、お買い上げ店に相談してください。事故・火災・感電の原因になります。



禁止



強制

運転中は操作をしたり、画面を見たりしないでください。事故・ケガの原因になります。操作や画面を見る場合には、安全な場所に停車してください。



禁止

コード類は運転操作の妨げとにならないように束ねてください。ハンドル・変速レバー・ブレーキペダルなどに巻き付くと、事故・故障の原因になります。



助手席エアバッグの近くに製品を取り付けないでください。エアバッグの動作を妨げ、事故・ケガの原因になります。



急発進・急停車等での事故防止のため、後部座席に乗車する際は必ずシートベルトを着用してください。事故・ケガの原因になります。



禁止



強制

## 注意

この表示を無視して、誤った取り扱いをすると、人が傷害を負う危険が想定される内容および物的損害のみが発生が想定される内容を示しています。

説明書に従って、正しく接続してください。火災・事故の原因になります。



禁止

コードをシートレールにはさんだり、突起部に当てたりしないでください。断線やショートにより、感電・火災の原因になります。



通風孔・放熱板をふさがないでください。火災・故障の原因になります。



禁止

付属部品を指定通りに使い、しっかりと取り付けてください。事故・故障の原因になります。



禁止

水のかかるところ、湿気やホコリの多いところには取り付けしないでください。火災・故障の原因になります。



禁止

取り付け・配線には、専門技術と経験が必要です。お買い上げ店に依頼してください。



車以外には使わないでください。感電・ケガの原因になります。



禁止

本モニターはリア専用です。ダッシュボードなど、運転席より前方へは取り付けしないでください。



禁止

## 取り扱い上のご注意

### 本機の近くでは携帯電話や無線機を使わない

雑音や誤動作の原因になる場合があります。電話や無線機は、本機から離れてご使用になることをお勧めします。また、リモコンスターター、カーセキュリティも誤動作の原因になる場合があります。

### 無理な力を加えない

製品は、精密な部品を用いて精密に組み立てられています。初期の性能を維持するためにやさしく丁寧な取り扱いをお願いいたします。

### 本機は国内で使う

本機は国内でのみお使いいただけます。外国ではお使いになれません。

### 極端な温度では使わない

車内の温度が極端に高い(炎天下駐車)ときや低い(冬期駐車)ときは、画面が白くなったり、残像が出る場合があります。そのときは、車内を常温に戻してからお使いください。

### モニターのお手入れ

- ・モニターが汚れたら柔らかい布でふいてください。
- ・汚れがひどい場合は水で薄めた中性洗剤を柔らかい布に含ませ、よくしぼってからふきとってください。
- ・「水」や「水で薄めた中性洗剤」は直接モニターにかけないでください。液体が内部に入り「シミ」や「故障」の原因になります。
- ・モニター表面は傷つきやすいため、硬いものでふいたり、こすったりしないでください。
- ・ベンジン、アルコール、シンナーは使用しないでください。変色、変質の原因になります。

### ヒューズ交換

ヒューズを交換する場合は、ヒューズホルダーに記載のアンペア数のものをご利用ください。ヒューズが飛んだ場合は、各電気接続部分にショートがないか入念に調べてください。また、車両の電圧が正常であることを確認してください。

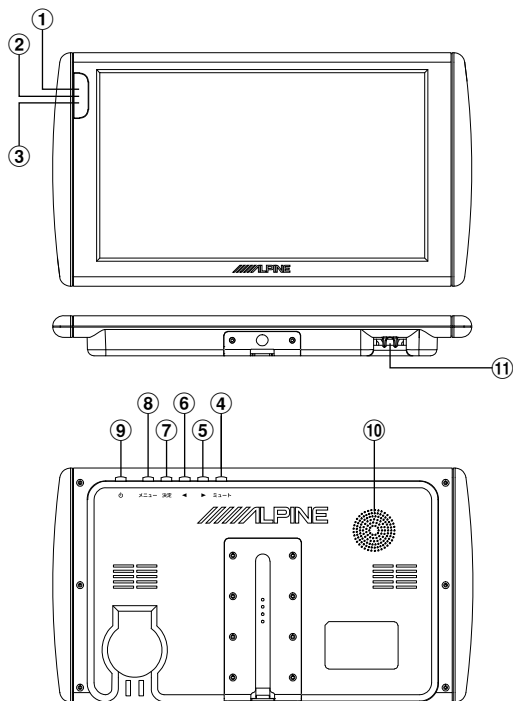
### 取り付け位置

本製品は、後部座席での視聴を目的とした設計になっています。運転席から視聴できる場所には取り付けしないでください。また、以下の場所には取り付けしないでください。

- ・直射日光や高温にさらされる場所
- ・湿度が高い場所
- ・ほこりの多い場所
- ・振動の激しい場所

# 基本操作

## 各部の名称



- ① 電源ランプ  
電源がOFFのときに点灯します。
- ② リモコン信号受光部  
別売のアルパイン製リモコンで本機の操作ができます。リモコンで操作する場合は、リモコン受光部へ向けて操作してください。
- ③ ディマー（調光）センサー  
車内の明るさに合わせて画面の明るさが変わります。
- ④ ミュートボタン  
音量を「0」にします。
- ⑤ ▶ ボタン  
スピーカーの音量を小さくします。  
設定時に項目を選択します。
- ⑥ ◀ ボタン  
スピーカーの音量を大きくします。  
設定時に項目を選択します。
- ⑦ 決定ボタン  
設定時に項目を決定します。
- ⑧ メニューボタン  
設定画面を表示します。
- ⑨ 電源ボタン  
電源をON/OFFします。
- ⑩ 内蔵スピーカー
- ⑪ モニターコードコネクター  
本製品付属のモニターコードを接続します。

## 電源のON/OFF

エンジンキーをONにしてから操作してください。

### 1 電源を押す

本機の電源が入ります。

### 2 電源を切るときは、再度電源を押す

本機の電源が切れ、電源ランプが点灯します。

- エンジンキーをOFFにすると本機の電源も切れます。
- 動きのない画面を長時間表示させないでください。同じ画像を長時間表示しているとその画像が他の画面に残ってしまうことがあります。
- 製品を長い時間使用していると、製品は徐々に熱くなってきます。温度上昇は異常ではありませんが、煙が出たり変な臭いが出た場合は直ちに使用を中止し、お買い上げ店または、サービスセンターにご相談ください。
- システムの電源スイッチを切った後で、わずかなゴーストが一時的に残ります。これは液晶に固有の効果で、一般的な現象です。
- 低温条件下では、画面が白くなったり、コントラストが一時的に失われることがあります。そのときは、車内を常温に戻してからお使いください。

## スピーカーの音量調整

### 音量を調整する

#### 1 ◀ または ▶ を押して、音量を調整する。

- ◀ : 音量が大きくなります。
- ▶ : 音量が小さくなります。

#### ■ Memo

- 押すごとに1ステップずつ音量が変わります。押し続けると連続で変わります。

### 音量を「0」にする（ミュート）

#### 1 ミュートを押す。

<ミュート>が表示され音量が「0」になります。

#### 2 解除するときには、再度ミュートを押す。

#### ■ Memo

- 別売リモコンのミュート (MUTE) ボタンはアルパイン製ナビゲーションのAV音声をミュートします。本機の音量はミュートされません。

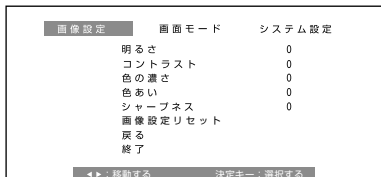
# 設定

## 画像設定

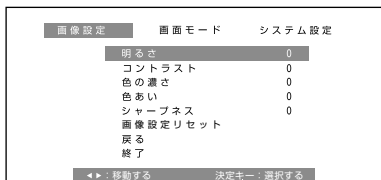
### 1 メニューを押す。

設定画面が表示されます。

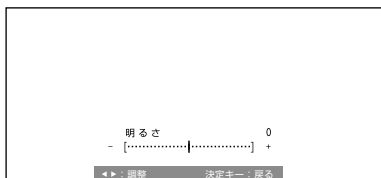
### 2 ◀または▶を押して「画像設定」を選び、決定を押す。



### 3 ◀または▶を押して設定したい項目を選び、決定を押す。



### 4 ◀または▶を押して調整し、決定を押す。



画面例:明るさ

- ① 明るさ  
設定内容:-15 ~ +15(初期設定:0)
- ② コントラスト  
設定内容:-15 ~ +15(初期設定:0)
- ③ 色の濃さ  
設定内容:-15 ~ +15(初期設定:0)
- ④ 色あい  
設定内容:-15 ~ +15(初期設定:0)
- ⑤ シャープネス  
設定内容:-15 ~ +15(初期設定:0)
- ⑥ 画像設定リセット  
画像設定を初期設定に戻します。

### 5 設定が終わったら◀または▶を押して「終了」を選び、決定を押す。

通常モードに戻ります。

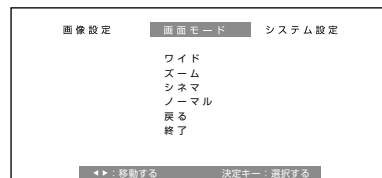
- 約20秒間何も操作しないと設定モードは解除されます。終了する前までの調整内容は自動的に保存されます。
- 「戻る」を選んで決定を押すと、手順2の画面に戻ります。

## 画面モードを切りかえる

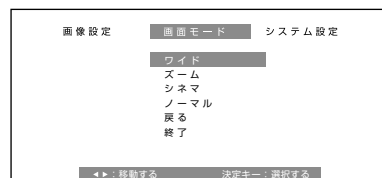
### 1 メニューを押す。

設定画面が表示されます。

### 2 ◀または▶を押して「画面モード」を選び、決定を押す。



### 3 ◀または▶を押してモードを選び、決定を押す。



#### ① ワイド:

ノーマル映像を水平方向に均等に広げ、画面いっぱいに表示します。



#### ② ズーム:

ノーマル画像を水平方向に均等に広げ、画面いっぱいに表示します。拡大比率は、左右端に近づくに連れて増加します。



### ③ シネマ:

ノーマル映像を水平・垂直両方向に拡大します。画面の上下が少しカットされます。このモードは、16:9のシネマサイズの画像に適しています。



### ④ ノーマル:

ノーマル映像(4:3)を等倍に表示します。画面の左右に黒い帯が表示されます。



## 4 設定が終わったら◀または▶を押して「終了」を選び、決定を押す。

通常モードに戻ります。

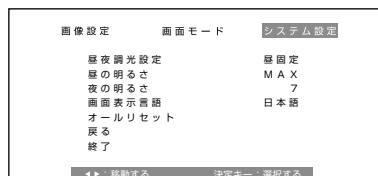
- 約20秒間何も操作しないと設定モードは解除されます。終了する前までの調整内容は自動的に保存されます。
- 「戻る」を選んで決定を押すと、手順2の画面に戻ります。

## システム設定

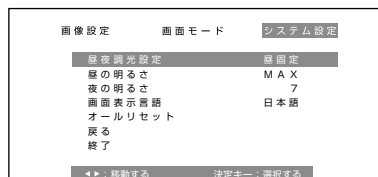
### 1 メニューを押す。

設定画面が表示されます。

### 2 ◀または▶を押して「システム設定」を選び、決定を押す。



### 3 ◀または▶を押して設定したい項目を選び、決定を押して調整する。



#### ① 昼夜調光設定

液晶パネルに内蔵されているバックライト(LED)の明るさを切りかえ、画面を見やすくすることができます。

設定内容：昼固定(初期設定) / 夜固定 / 自動

昼固定：画面の明るさが、「昼の明るさ」(6ページ)で設定した明るさになります。

夜固定：画面の明るさが、「夜の明るさ」(6ページ)で設定した明るさになります。

自動：車内の明るさに連動して画面の明るさを自動で調整します。

#### ② 昼の明るさ

「昼の明るさ」を調整することができます。

設定内容：MIN(16)~MAX(31)(初期設定：MAX(31))

#### ③ 夜の明るさ

「夜の明るさ」を調整することができます。

設定内容：MIN(0)~MAX(15)(初期設定：7)

#### ④ 画面表示言語

画面表示の言語を設定できます。

設定内容：日本語(初期設定) / ENG

#### ⑤ オールリセット

画像設定/画像モード/システム設定値をリセットして初期値の状態に戻します。

## 4 設定が終わったら◀または▶を押して「終了」を選び、決定を押す。

通常モードに戻ります。

- 約20秒間何も操作しないと設定モードは解除されます。終了する前までの調整内容は自動的に保存されます。
- 「戻る」を選んで決定を押すと、手順2の画面に戻ります。

# 取り付けと接続

## 付属品

10.2インチ液晶モニター(PKG-M1000SC)

9.0インチ液晶モニター(PKG-M900SC)

8.0インチ液晶モニター(PKG-M800SC)

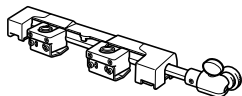
ヘッドレスト取付アーム

モニターコード (3.5m)

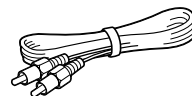
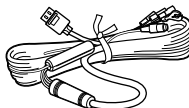
PIN接続コード (映像用) (1m)



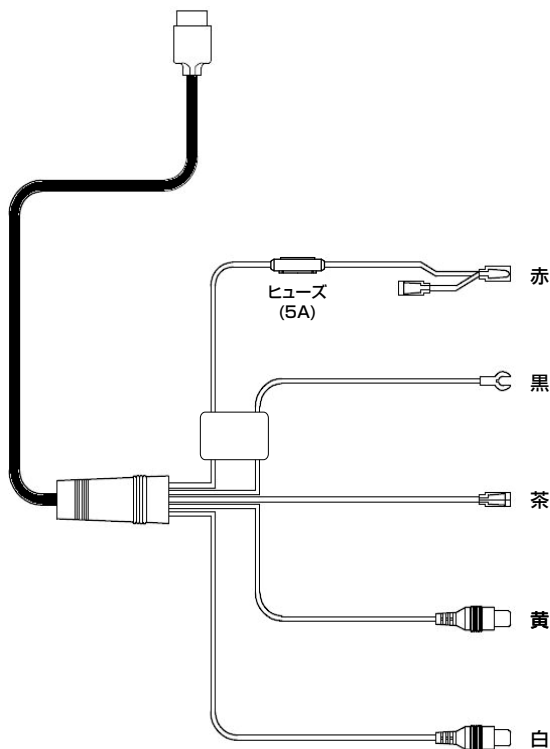
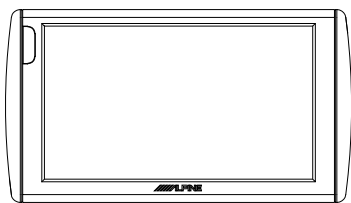
取扱説明書(本書)



保証書



## 基本接続図



### ACC 電源コード (赤)

エンジンキーポジションがACC のとき、電源が供給されるコードに接続してください。

### アースコード (黒)

車のボディの金属部分に確実に接続してください。不十分ですと雑音や誤動作の原因になります。

### REMOCON OUT (茶)

組み合わせるアルパイン製品のリモート入力コード (茶) に接続してください。

### ビデオ入力端子 (AUX IN 1) (黄)

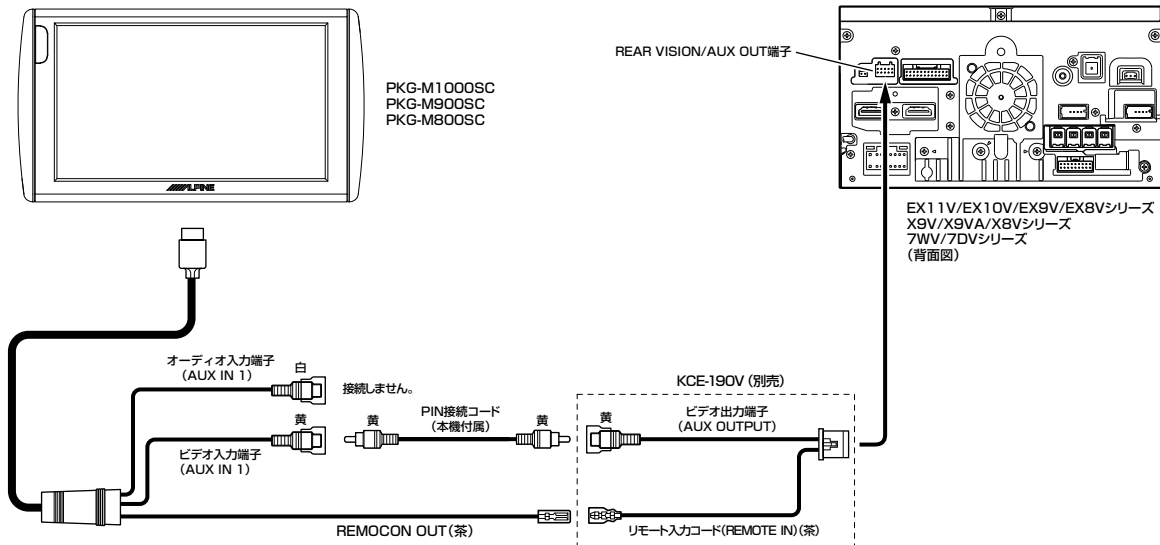
DVD プレーヤー / TV チューナーなどの映像信号を入力するための端子です。

### オーディオ入力コード (AUX IN 1) (白)

DVD プレーヤー / TV チューナーなどの音声信号を入力するための端子です。

# システムアップの例

## 1) ナビゲーション(EX11V/EX10V/EX9V/EX8Vシリーズ、X9V/X9VA/X8Vシリーズ、7WV/7DVシリーズ)を接続する

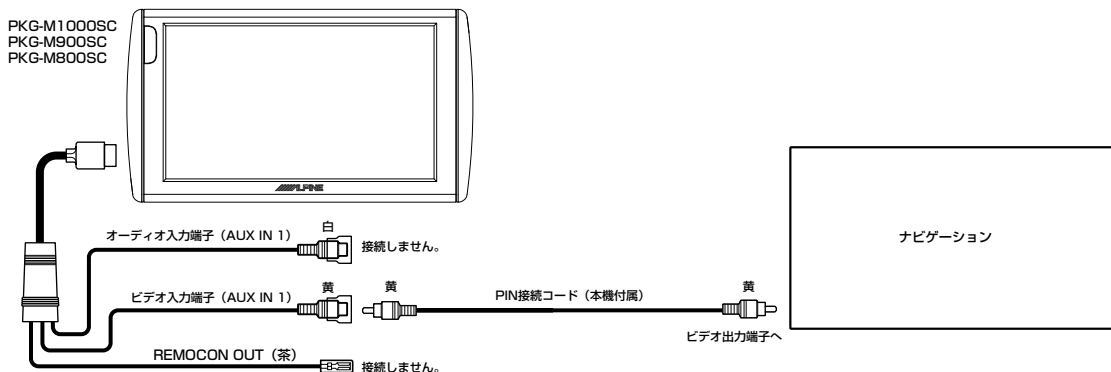


### ■ Memo

- EX11V/EX10V/EX9V/EX8V シリーズ、X9V/X9VA/X8V シリーズ、7WV/7DV シリーズの「リアビジョン映像出力」を「映像のみ」に設定してください。詳しくは EX11V/EX10V/EX9V/EX8V シリーズ、X9V/X9VA/X8V シリーズ、7WV/7DV シリーズの取扱説明書をご確認ください。
- 「システムアップの例」では電源系の接続について明記していません。詳しくは「基本接続図」(7ページ)を参照してください。

※対応ナビゲーションは2016年11月時点の情報です。最新の適合情報についてはアルパインホームページでご確認ください。

## 2) ビデオ出力端子があるその他のナビゲーションと接続する



### ■ Memo

- 「システムアップの例」では電源系の接続について明記していません。詳しくは、「基本接続図」(7ページ)を参照してください。
- 詳しい接続に関しては、接続する製品の取付説明書も合わせてご覧ください。

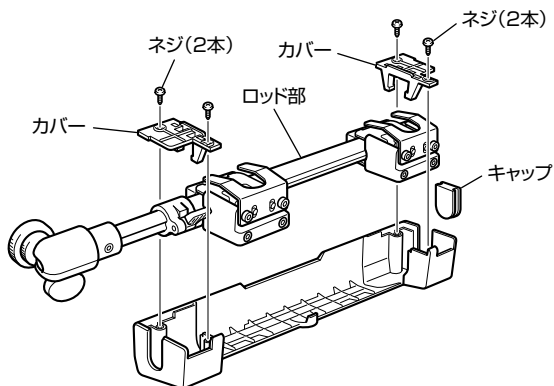


# 取り付け

## ヘッドレスト取付アームの組み替え方法

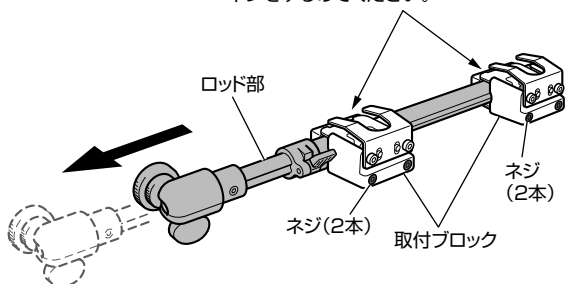
ヘッドレスト取付アームのロッド部を左右入れ替えることで右側席用と左側席用の変更が可能です。(工場出荷時は右側席用です)

- 1)ヘッドレスト取付アーム裏側のカバーとキャップを外してロッド部を取り出します。



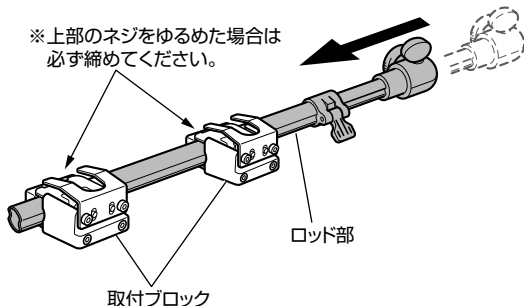
- 2)取付ブロック側面のネジをゆるめ、取付ブロックからロッド部を取り外します。

※取り外しにくい場合は取付ブロック上部のネジをゆるめてください。

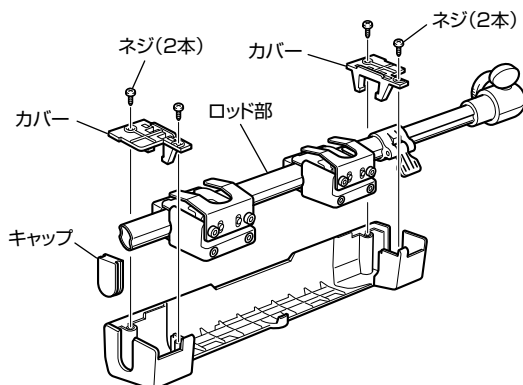


- 3)反対側からロッド部を取り付けます。

※上部のネジをゆるめた場合は必ず締めてください。



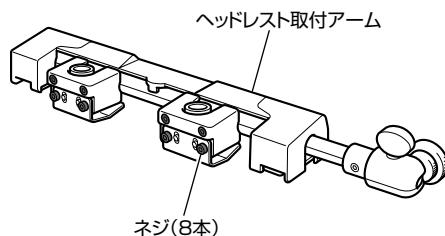
- 4)ヘッドレスト取付アームを組み立てます。



## ヘッドレスト取付アームの取り付け

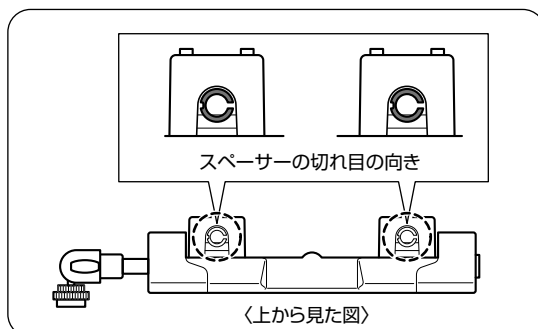
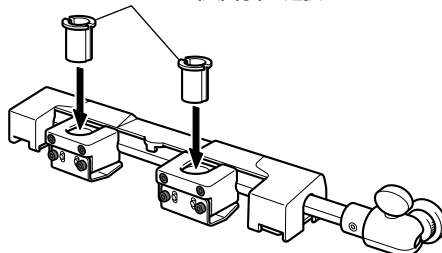
※説明は右側席用ですが左側席用も同様です。

- 1)ヘッドレスト取付アームのネジ(8本)を全てゆるめます。

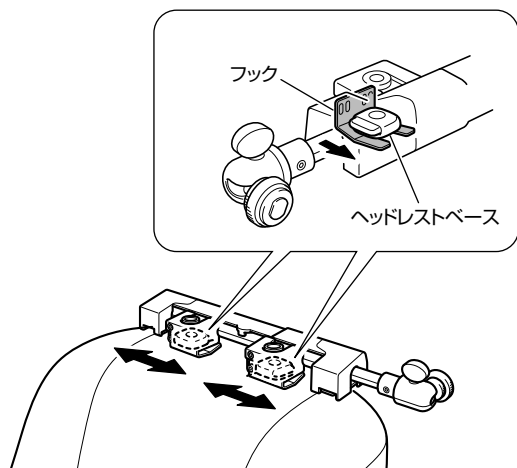


- 2)ヘッドレスト取付アームに付属のスペーサーをヘッドレストシャフトの径に合わせて取り付けます。

ヘッドレストシャフトの径に合わせてスペーサー(大)(小)を選択してください。

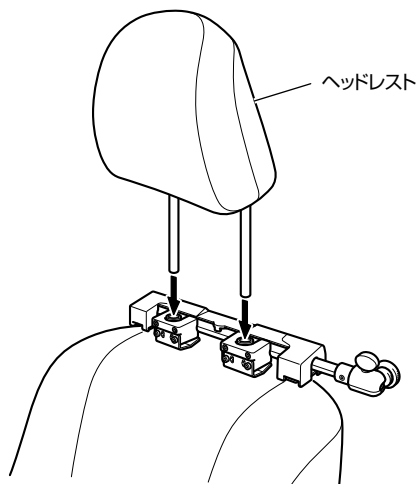


3)ヘッドレスト取付アーム下側のフックをヘッドレストベースの下側に差し込みます。

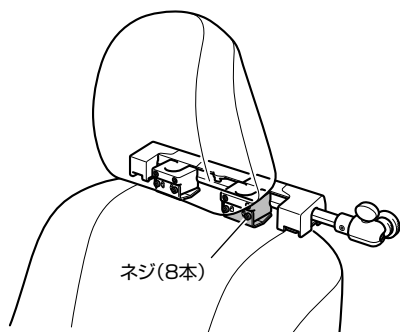


ヘッドレストベースの幅に合わせて位置を調整します。

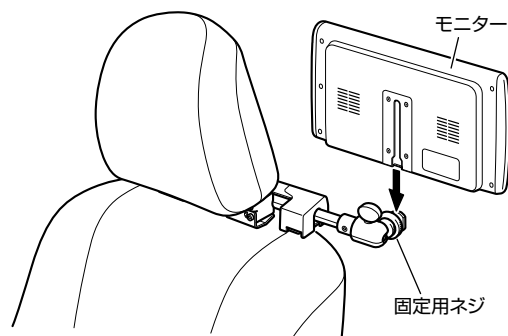
4)ヘッドレストをヘッドレスト取付アームに取り付けます。



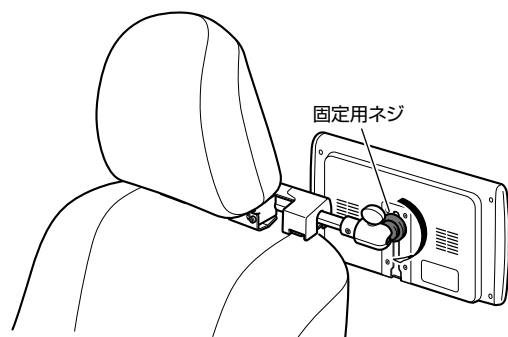
5)ヘッドレスト取付アームのネジ(8本)を締めて固定します。



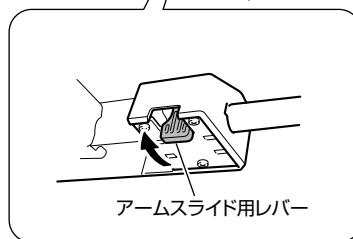
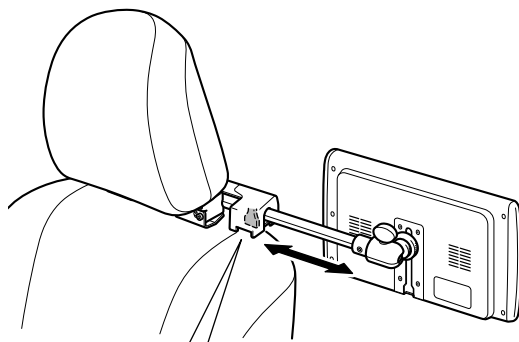
6)ヘッドレスト取付アームの固定用ネジをゆるめてモニター背面のガイドに差し込みます。



7)ヘッドレスト取付アームの固定用ネジを締めて固定します。



8)アームスライド用レバーを手前に倒し、アームをスライドさせて左右位置を調整します。調整後、レバーを元に返し、アームを固定してください。



# その他

## 故障かな？と思ったら

操作ミスや勘違いを故障と間違えていませんか？



接続・配線は正しく行われていますか？



下に記載の各症状をもう一度ご確認ください。



それでも直らないときは、お買い上げ店、またはお近くのお問い合わせ窓口(12ページ)にご相談ください。

- 操作中に停止したままになったり正常に動作しなくなった場合は、一度電源をOFF→ONしてください。それでも正常に動作しない時は、下に記載の各症状を参照して処置を行なってください。

### 電源が入らない

- エンジンがかかかっていないか、キーポジションがACCになっていません。
  - ・ エンジンをかけるかキーポジションをACCにしてください。
- ヒューズが入っていないか断線しています。
  - ・ ヒューズを入れるか原因を確かめてからヒューズを交換してください。
- 接続が不完全です。
  - ・ 接続を確認してください。
- 車のバッテリーが上がっています。
  - ・ バッテリーを確認してください。

### 画像が正しく表示されない、または不鮮明な場合 (負荷状態で11ボルトを下回ると誤動作の原因となります。)

- 明るさのコントロールが最小値に設定されています。
  - ・ 明るさを調整してください。
- 画面モードの設定が誤っています。
  - ・ 正しいモードに切り替えてください。
  - ・ 映像出力機器への接続を確認してください。
  - ・ 映像出力機器の電源を確認してください。
- モニター、AVインターフェースユニットとの接続が不適切または接続されていません。
  - ・ 接続を確認して、直してください。
- 高温時、保護回路が作動します。
  - ・ 車室内の温度が常温に下がるまでお待ちください。

### 画像の色が薄い場合

- 明るさ、色の濃さ、色あい、コントラスト、シャープネスのコントロールの設定が正しい位置に設定されていません。
  - ・ 上記それぞれの設定を調整してください。

### 画像の動きが悪い

- 車室内の温度が低い。
  - ・ 車室内の温度を常温にしてください。

### 画像に斑点やしち模様が出る

- ネオンサイン、高圧線、アマチュア無線、自動車などからの影響などが原因です。
  - ・ 妨害電波を受けない場所に車を移動してください。

## 規格

	PKG-M1000SC	PKG-M900SC	PKG-M800SC
<b>モニター部</b>			
画面サイズ	10.2型ワイド	9.0型ワイド	8.0型ワイド
画質	WVGA	WVGA	WVGA
解像度	800×480	800×480	800×480
画素数	1,152,000	1,152,000	1,152,000
照明方式	LED	LED	LED
<b>一般</b>			
使用電源	DC14.4V (動作範囲：11～16V)		
アース方式	マイナスアース		
動作温度範囲	-10℃～60℃		
幅	278mm	248mm	229mm
高さ	160mm	139mm	128mm
奥行	22mm	22mm	22mm
重量	560g	470g	450g

- LEDバックライトは保証期間内であっても、消耗品につき有償交換となります。
- 製品の規格および外観は、改良のため予告なく変更する場合があります。
- 本説明書のイラストは、印刷条件により、印象が異なる場合があります。
- 本書の一部または全部を無断で転載しないでください。
  - ・ 液晶パネルは、非常に精度の高い技術で作られており、99.9%以上の有効画素数がありますが、0.1%の画素欠けや常時点灯する画素があり得ますので、あらかじめご了承ください。

## 保証について

### 保証書について

- この製品には保証書が添付されています。お買上げの際、お受け取りください。
- 必ず「販売店印・お買い上げ日」が記入されていることをご確認ください。
- 保証書は再発行できませんので、大切に保管してください。

### アフターサービスについて

- 調子が悪いとき  
まず、この説明書をもう一度ご覧になってお調べください。
- それでも調子が悪いとき  
保証書の記載内容に基づいて修理させていただきます。お買い上げ店、または12ページの「お問い合わせ窓口」にあるお近くの修理ご相談窓口に、修理を依頼してください。
- 保証期間中の修理  
保証書の記載内容に基づいて修理いたします。詳しくは、保証書をご覧ください。
- 保証期間経過後の修理  
修理によって機能が維持できる場合は、ご要望により有料で修理させていただきます。
- 補修用性能部品  
製造打切り後、最低6年間保有しています。
- アフターサービスについての詳細、その他ご不明な点はお買い上げ店、または12ページの「お問い合わせ窓口」にお問い合わせください。
- 一部の付属部品は補修部品も用意しています。部品を無くしたり壊したりしたときは、お買い上げ店にお問い合わせください。

## お問い合わせ窓口

- 製品に関するご相談／お問い合わせは、お買い上げ店または下記「製品ご相談窓口」をご利用ください。
- 修理に関するお問い合わせは、下記「修理ご相談窓口」をご利用ください。
- ご相談窓口の名称・電話番号・所在地は、変更になる場合があります。

## 製品ご相談窓口

お問い合わせはインフォメーションセンターへ

## ●インフォメーションセンター

&lt;電話でのお問い合わせ&gt;

TEL:0570-006636

※全国どこからでも市内通話料金でご利用頂けます。

(携帯電話・PHS:20秒10円)

一部のIP電話など、接続できない場合は次の番号をご利用ください。TEL:03-6704-4926

&lt;メールでのお問い合わせ&gt;

ホームページのお問い合わせフォームより受け付けています。



## ●電話受付時間(日曜・祝日・弊社休業日を除く)

月曜～金曜日 9:30～17:30

土曜日 9:30～12:00 / 13:00～17:00

&lt;FAXでのお問い合わせ&gt;

FAX:048-662-6676

●アルパインホームページ <http://www.alpine.co.jp>

アルパイン製品に関してのご質問と回答をご紹介します。

## 修理ご相談窓口

問い合わせ窓口	電話番号	住 所	管轄エリア
アルパインカスタマーズサービス(株) 東日本サービスセンター	048-664-9711	〒331-0812 埼玉県さいたま市北区宮原町2-7-2	北海道/青森県/岩手県/秋田県/山形県/宮城県/福島県/ 栃木県/茨城県/群馬県/東京都/神奈川県/埼玉県/千葉県/ 新潟県/長野県/山梨県
アルパインカスタマーズサービス(株) 西日本サービスセンター	06-6386-4130	〒564-0041 大阪府吹田市泉町3-18-14	静岡県/愛知県/三重県/岐阜県/福井県/富山県/石川県/ 滋賀県/京都府/大阪府/和歌山県/奈良県/兵庫県/岡山県/ 島根県/鳥取県/広島県/山口県/香川県/愛媛県/徳島県/ 高知県/福岡県/佐賀県/大分県/熊本県/長崎県/鹿児島県/ 宮崎県/沖縄県

## お客様へ



このたびは、アルパイン製品をお買い上げいただき、誠にありがとうございます。

充実したサポートとサービスのためには是非お客様登録をお願いします。

アルパイン製品をご購入いただいたお客様を対象にしたサポート・サービスをはじめ、アルパインサイトの様々なオンラインサービスをご利用いただけます。

詳しくは以下のサイトまで！

[https://secure.alpine.co.jp/cras/reg\\_top.html](https://secure.alpine.co.jp/cras/reg_top.html)

## ◆アルパイン個人情報保護方針◆

## 1. 個人情報の利用目的

お客様の個人情報は、以下のような目的で利用されます。

- ・ 郵送及び電子メールによるお知らせやアンケートの発信。
- ・ アンケートのご回答やプレゼント応募に対する景品・商品等の発送。
- ・ お問い合わせに対する連絡・確認。

## 2. 個人情報の開示について

当社は、お客様からご提供を頂いた個人情報を適切に管理します。当社は、以下のいずれかに該当する場合を除いて、お客様の個人情報を第三者に開示することは原則としていたしません。

- ・ お客様の同意がある場合。
- ・ お客様に明示した目的を実施するために、当社の業務委託先に開示する必要がある場合。尚、その場合当社は業務委託先に対して機密保持契約を締結する等の方法により、その業務委託先からの漏洩、再提供の防止を図ります。
- ・ お客様を識別することができない状態で開示する場合。