

アルパイン

ハイエース/レジアスエース用 ツィーター取付キット

Xシリーズスピーカー付属ツィーター専用

KT-X-Y200HI (グレー) KT-X-Y200HIB (ブラック)

車種	年式	型式
ハイエース レジアスエース	H16/8～現在	200系

平成30年9月現在のものです。9月以降の車両は変更されている場合があります。

安全にお使いいただくために、必ずお守りください。

ご使用前に、この取付説明書をよくお読みのうえ、正しくお使いください。お読みになった後も、説明書を手元に置いてご使用ください。説明書の指示を守らなかったことによる不具合に対して、当社は責任を負いかねます。

ここでの説明は本製品を使用したアルパイン X シリーズスピーカー付属のツィーターの装着方法に限らせていただきます。スピーカー本体の配線接続方法については各製品の取付説明書を参照してください。

1 構成部品

*製品の仕様は、予告なく変更することがあります。

ツィーターパネル(L-R)	パネルベース(L-R)	バンドねじ(φ3×10)	バンドねじ(φ4×10)
各×1	各×1	×6	×6
なべセムスねじ(M4×10)	ナット(M4)	タイラップ (100mm)	型紙
×4	×4	×6	×1
取付説明書一式			
各×1			

2 必要工具

プラスドライバー、クリップはずし、8・10mmレンチ、カッターナイフ、ニッパー、ドリル (φ5・8mm)、ドリルストッパー、保護メガネ、保護手袋 (軍手など)

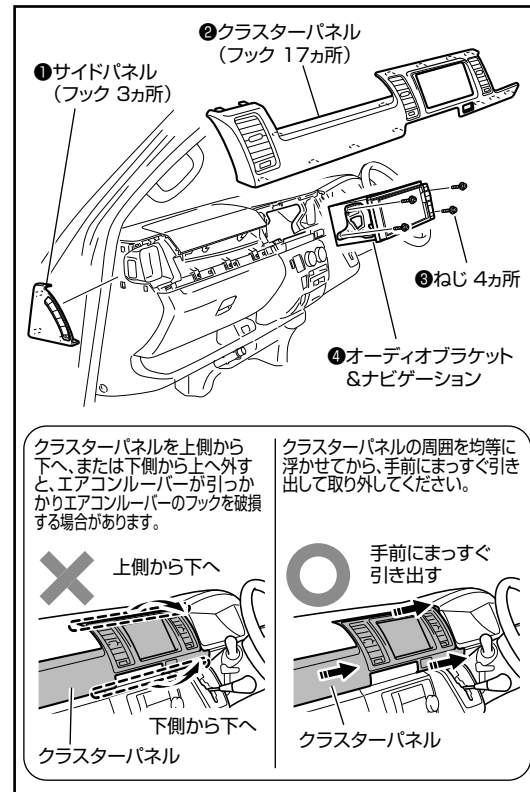
Designed by ALPINE Japan
Printed in China
DZ201807001-A

アルパイン マーケティング株式会社

3 取付要領

ここでの説明は標準ボディ幅の車両となっておりますが、ワイドボディ幅の車両も基本的に同様です。

1. 車両部品の取り外し

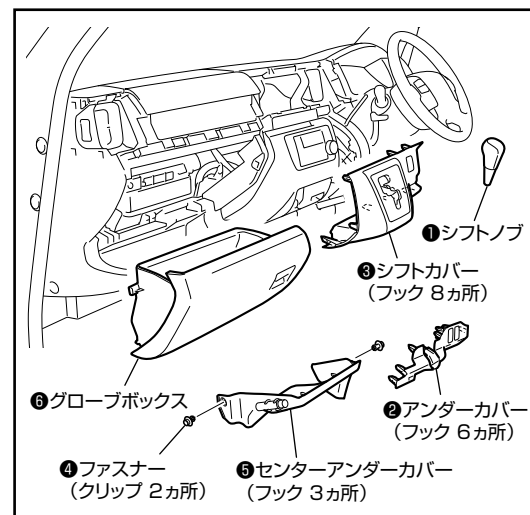


■インパネ周り

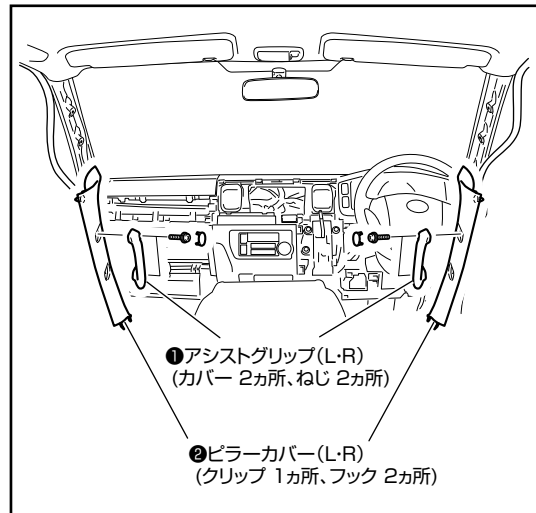
- 左図を参照して内装部品を外します。番号順に取り外してください。

注意 ●キズ防止のため、要所をマスキングテープなどで保護してください。
●ねじの紛失にご注意ください。

Memo 各ガーニッシュ取り外しには、クリップはずしを使用します。



- 2 -

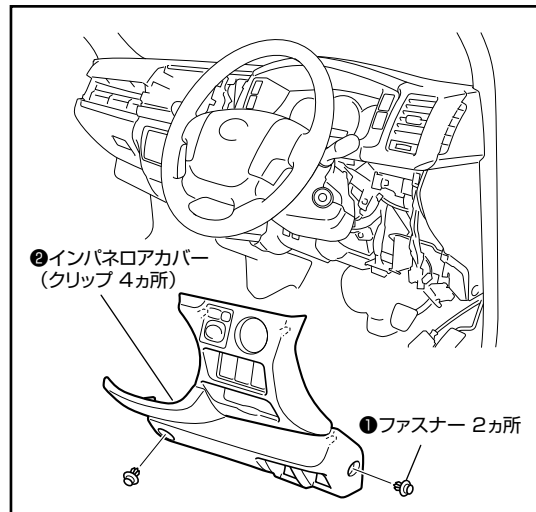


■Aピラー周り

- 左図を参照して内装部品を外します。番号順に取り外してください。

注意 ●キズ防止のため、要所をマスキングテープなどで保護してください。

Memo 各ガーニッシュ取り外しには、クリップはずしを使用します。



■運転席周り

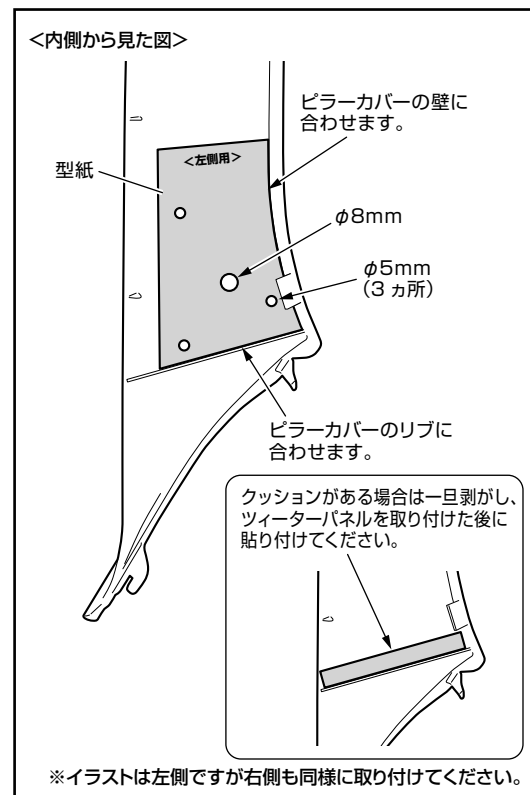
- 左図を参照して内装部品を外します。番号順に取り外してください。

注意 ●キズ防止のため、要所をマスキングテープなどで保護してください。
●ねじの紛失にご注意ください。

Memo 各ガーニッシュ取り外しには、クリップはずしを使用します。

2. ツィーターの取り付け

注意 ここでの説明は左側ですが、右側も同様に作業してください。



*イラストは左側ですが右側も同様に取り付けてください。

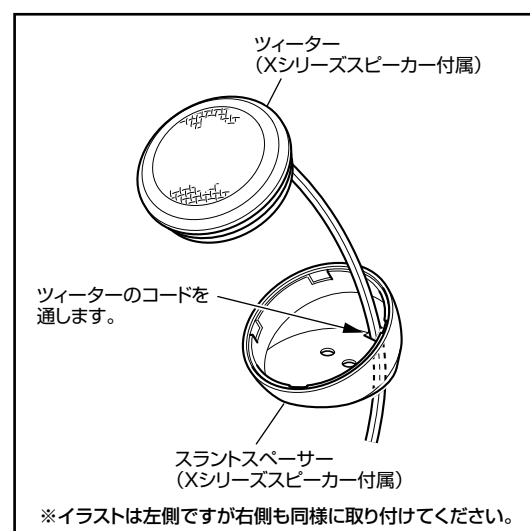
■ピラーロアカバーの穴あけ加工

- 型紙を切り取り、マスキングテープでピラーロアカバーの内側に固定します。

注意 ●型紙は左右がありますので、注意してください。
●型紙の向きを間違えないようにしてください。

- 型紙に記載の3カ所を穴あけ加工します。

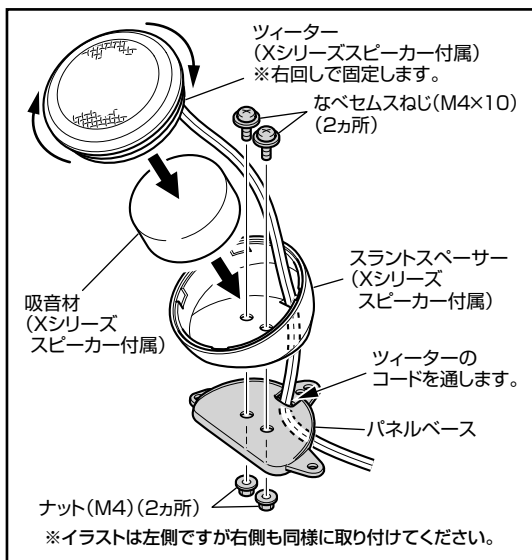
注意 保護メガネ (ゴーグルなど)・保護手袋 (軍手など) を着用し刃物の取扱いに注意してください。



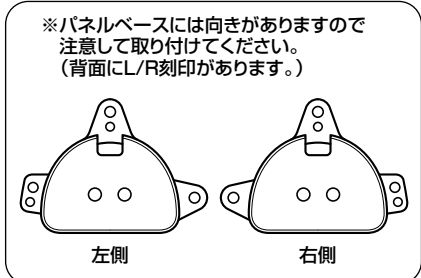
*イラストは左側ですが右側も同様に取り付けてください。

■ツィーター(Xシリーズスピーカー付属) [別売]の取り付け

- スラントスペーサー(Xシリーズスピーカー付属)からツィーター(Xシリーズスピーカー付属)と吸音材(Xシリーズスピーカー付属)を取り外します。
- ツィーター(Xシリーズスピーカー付属)のコードをスラントスペーサーに通します。

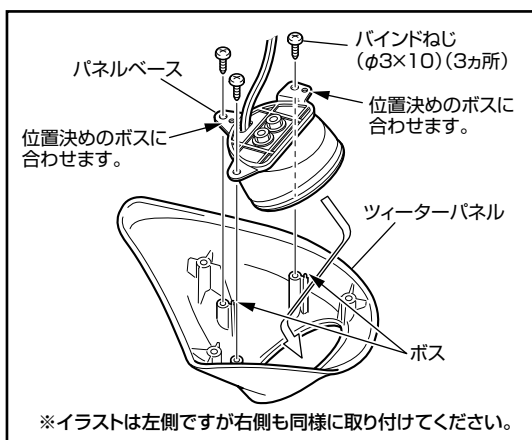


3. ツィーター (X シリーズスピーカー付属) のコードをパネルベースに通します。
4. スラントスペーサーをパネルベースに、なべセムスねじ (M4×10) (2カ所) とナット (M4) (2カ所) で固定します。

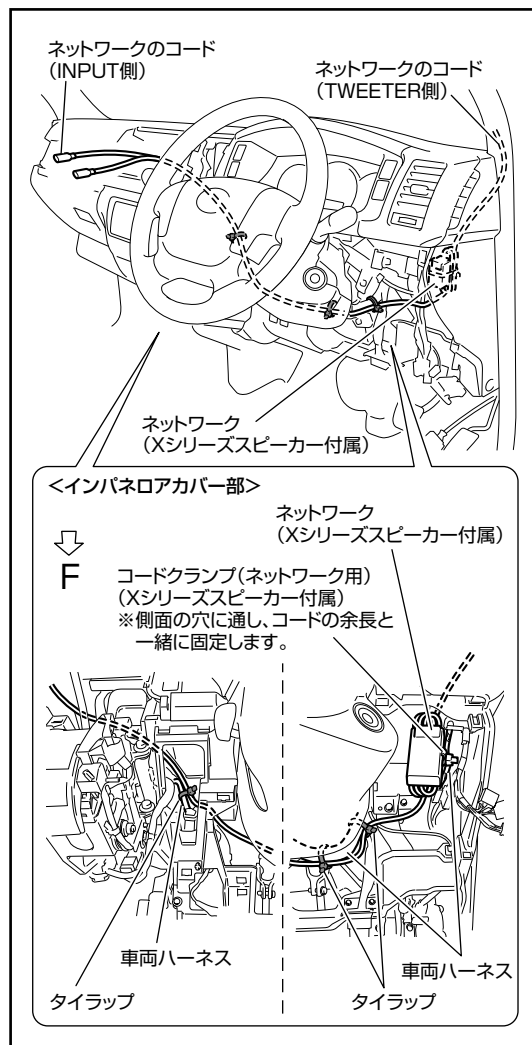
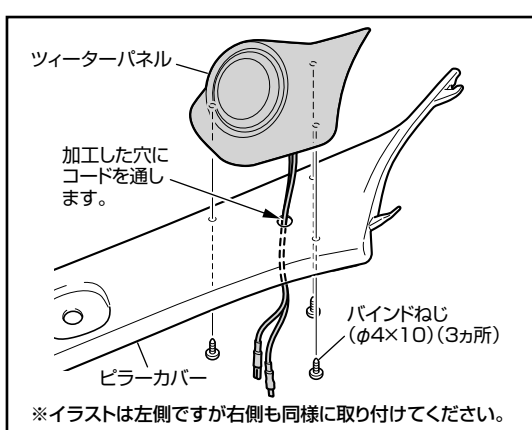
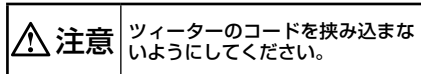


5. ツィーターと吸音材をスラントスペーサーに取り付けます。

6. パネルベースをツィーターパネルに、バインドねじ (φ3×10) (3カ所) で固定します。



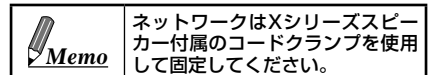
7. ツィーターパネルをピラーカバーに、バインドねじ (φ4×10) (3カ所) で取り付けます。



■ネットワーク (Xシリーズスピーカー付属) 【別売】の取り付け

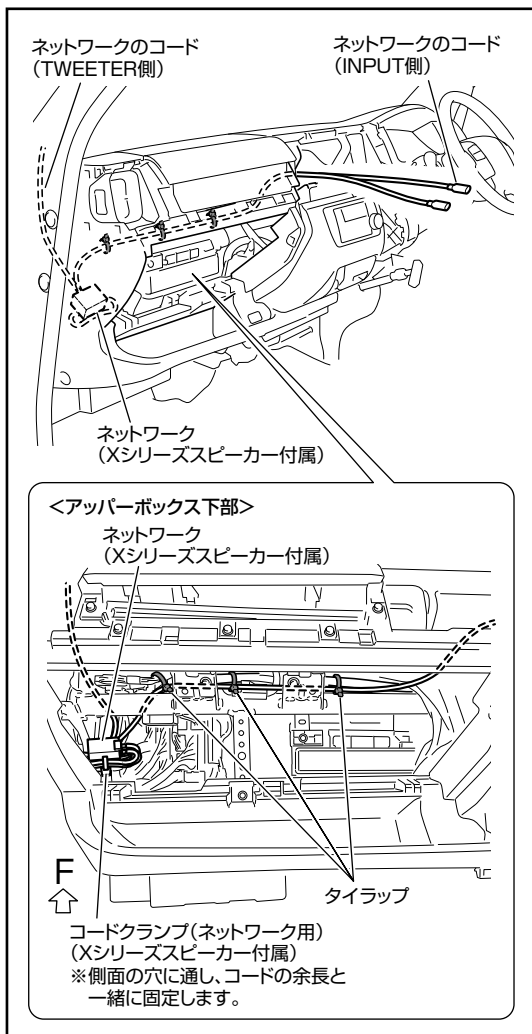
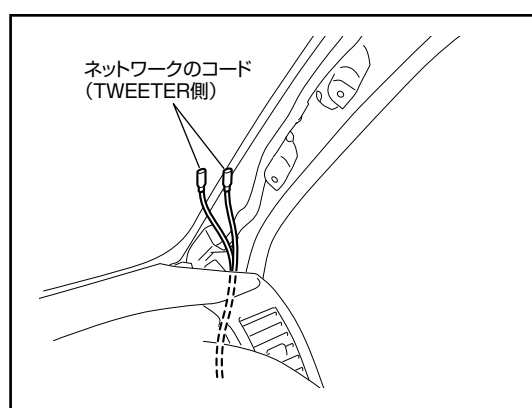
【運転席側の場合】

1. インパネアカバー部の車両ハーネスにコードクランプ (Xシリーズスピーカー付属) でネットワーク (Xシリーズスピーカー付属) と余長を固定します。



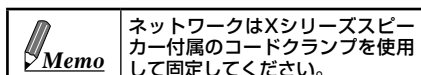
2. ネットワークのコード (INPUT 側) をオーディオ取付部まで配線します。

3. ネットワークのコード (TWEETER 側) を A ピラー下部まで配線します。



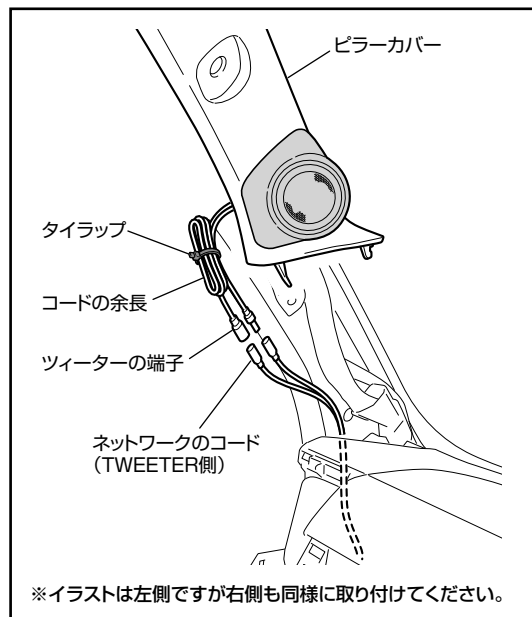
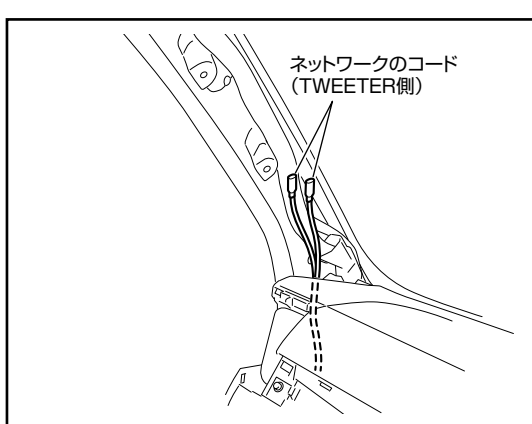
【助手席側の場合】

1. アッパーボックス下部の車両ハーネスにコードクランプ (Xシリーズスピーカー付属) でネットワーク (Xシリーズスピーカー付属) と余長を固定します。



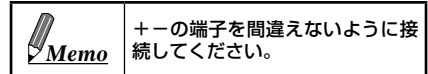
2. ネットワークのコード (INPUT 側) をオーディオ取付部まで配線します。

3. ネットワークのコード (TWEETER 側) を A ピラー下部まで配線します。

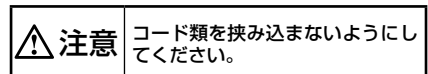


■ツィーターパネルの取り付け

1. ネットワークのコード (TWEETER 側) をツィーターの端子に接続します。

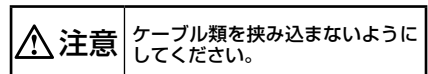


2. 余長を束ねて、ピラーカバーを A ピラーに取り付けます。



■車両部品の復元

1. 取り外した車両部品を元通りに復元します。



(平成30年5月1日現在)

お問い合わせ窓口

- 製品に関するご相談 / お問い合わせは、お買い上げ店または下記「製品ご相談窓口」をご利用ください。
- 修理に関するお問い合わせは、下記「修理ご相談窓口」をご利用ください。
- ご相談窓口の名称・電話番号・所在地は、変更になる場合があります。

製品ご相談窓口

お問い合わせはインフォメーションセンターへ

- インフォメーションセンター
 <電話でのお問い合わせ>
 TEL: 0570-006636
 ※全国どこからでも市内通話料金でご利用頂けます。
 (携帯電話・PHS: 20秒10円)
 一部のIP電話など、接続できない場合は次の番号をご利用ください。 TEL: 03-6704-4926
 <メールでのお問い合わせ>
 ホームページのお問い合わせフォームより受け付けています。
- 電話受付時間 (日曜・祝日・弊社休業日を除く)
 月曜～金曜日 9:30～17:30
 土曜日 9:30～12:00 / 13:00～17:00
 <FAXでのお問い合わせ>
 FAX: 045-522-8700
- アルパインホームページ <https://www.alpine.co.jp>
 アルパイン製品に関するご質問と回答をご紹介します。

修理ご相談窓口

問い合わせ窓口	電話番号	住所	管轄エリア
アルパインカスタマーズサービス(株) 東日本サービスセンター	048-664-9711	〒331-0812 埼玉県さいたま市北区宮原町2-7-2	北海道/青森県/岩手県/秋田県/山形県/宮城県/福島県/ 栃木県/茨城県/群馬県/東京都/神奈川県/埼玉県/千葉県/ 新潟県/長野県/山梨県
アルパインカスタマーズサービス(株) 西日本サービスセンター	06-6386-4130	〒564-0041 大阪府吹田市泉町3-18-14	静岡県/愛知県/三重県/岐阜県/福井県/富山県/石川県/ 滋賀県/京都府/大阪府/和歌山県/奈良県/兵庫県/岡山県/ 島根県/鳥取県/広島県/山口県/香川県/愛媛県/徳島県/ 高知県/福岡県/佐賀県/大分県/熊本県/長崎県/鹿児島県/ 宮崎県/沖縄県