

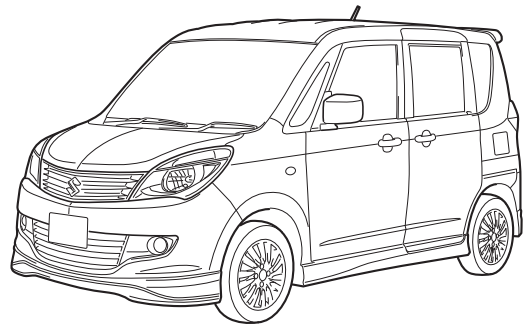
ソリオ

- メーカー名：スズキ
- 車名：ソリオ
- 年式：平成23年1月～現在

＜調査車両情報＞

年式：平成23年1月
 車両型式：DBA-MA15S
 エンジン型式：K12B
 オーディオレス仕様車

※車両の製造年度・グレード等によって、本資料に掲載されている情報と異なる場合がございます。



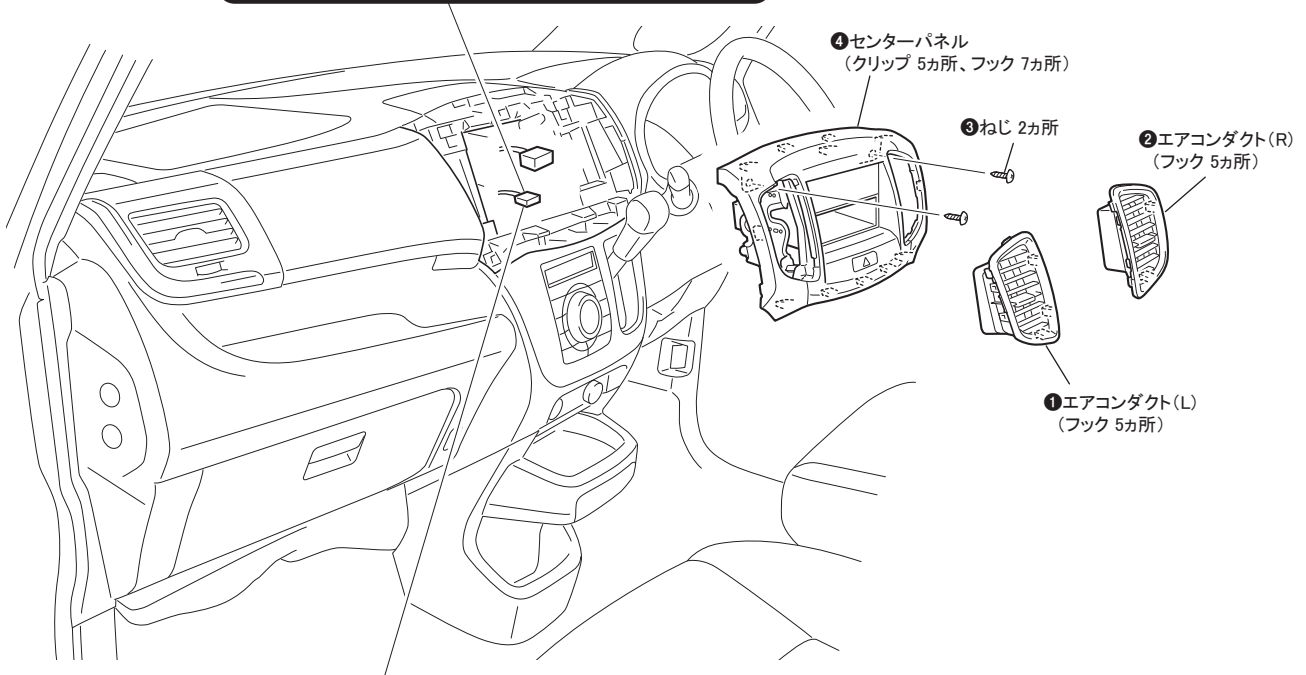
1 純正オーディオの取外しと各センサー入力コードの接続位置

- ※ 取外したネジ類、部品は紛失しないようご注意ください。
- ※ 取付けは取外しの逆の手順で行なって下さい。
- ※ クリップは破損し易い為、取扱いには十分ご注意ください。

取付金具	フェイスパネル	配線キット	アンテナ変換
不要	要	要	不要

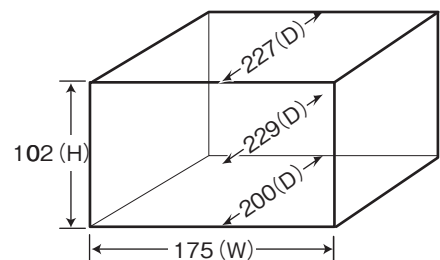
取外しは①～④の順に行なって下さい。

車速センサー



パーキングブレーキセンサー

〈オーディオ取付部寸法〉



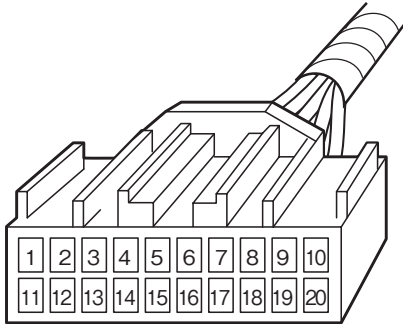
(単位:mm)

2 配線コネクターの説明

※カプラー形状や配線の色は、年式、車両グレード等により異なる場合があります。

●車両側の配線コネクターの説明

※車両側からの視図



1	白/赤	バックアップ電源	11	黒	アース
2	赤/黄	イルミネーション	12	アキ	アキ
3	桃	フロント左スピーカー ⊕ 側	13	青	フロント左スピーカー ⊖ 側
4	赤	フロント右スピーカー ⊕ 側	14	黄	フロント右スピーカー ⊖ 側
5	若草	リア左スピーカー ⊕ 側	15	黒	リア左スピーカー ⊖ 側
6	灰	リア右スピーカー ⊕ 側	16	緑	リア右スピーカー ⊖ 側
7	アキ	アキ	17	アキ	アキ
8	アキ	アキ	18	紫	純正用
9	白/黒	アクセサリ電源	19	茶	純正用
10	緑	アンテナアンプ	20	赤	純正用

●バックモニター付CDプレーヤー装着車の場合は本体を取外しての交換となるため、純正のバックアイカメラ及び付随するオーディオ&ビジュアル機能等が使用できなくなります。

●オーディオレス仕様車にナビゲーション、カーオーディオを取付ける場合は、市販の取付けキットを購入して取付けます。

3 フロントスピーカー取付情報

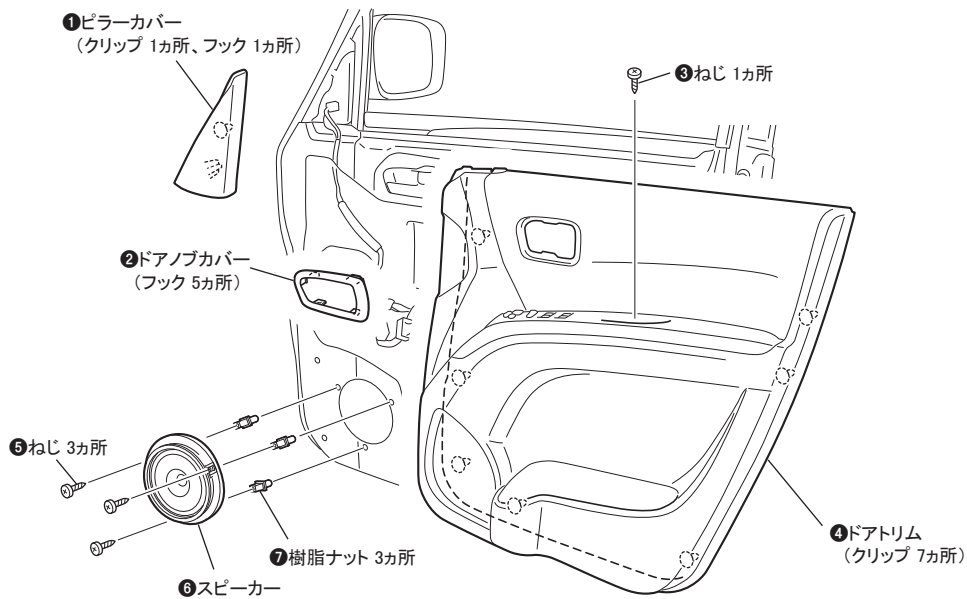
●フロントドアスピーカーの取外し

取外しは①～⑦の順に行なって下さい。

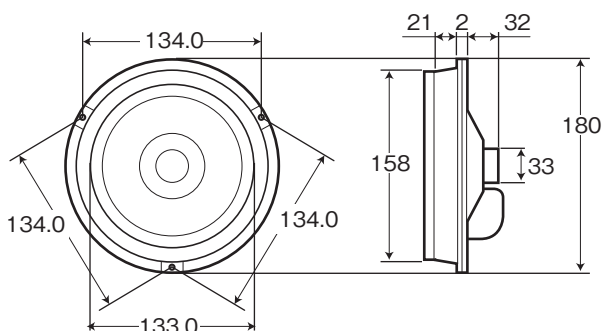
※ 取外したネジ類、部品は紛失しないようご注意ください。

※ 取付けは取外しの逆の手順で行なって下さい。

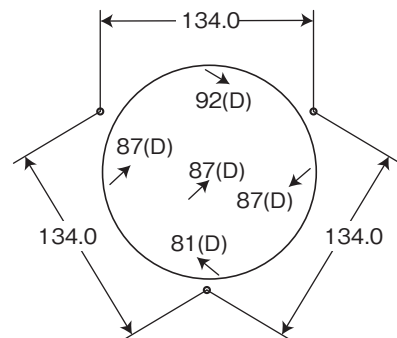
※ クリップは破損し易い為、取扱いには十分ご注意ください。



〈スピーカー寸法〉



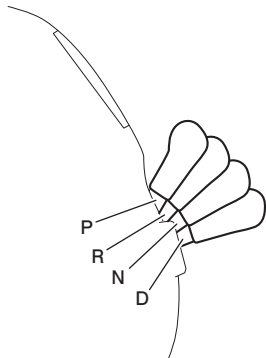
〈スピーカー取付部寸法〉



(単位:mm)

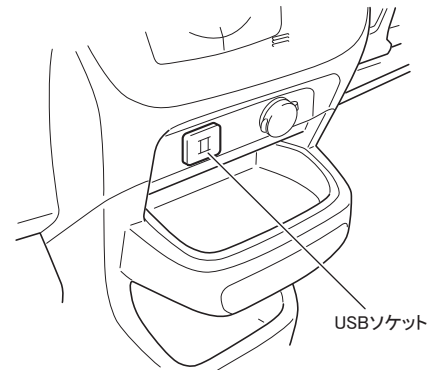
●オーディオ ↔ シフトレバー関連情報

※干渉しません。



●外部入力端子情報

・メーカーオプションのバックモニター付きCDプレーヤー装着車に装備されます。

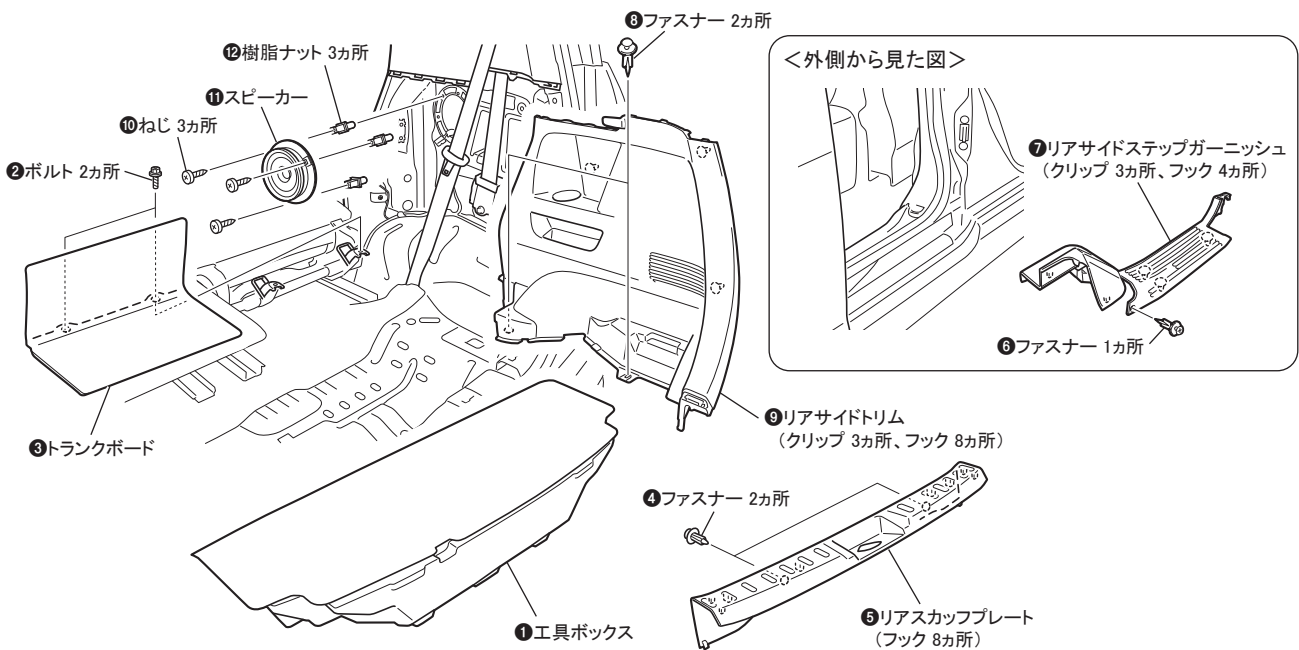


4 リアスピーカー取付情報

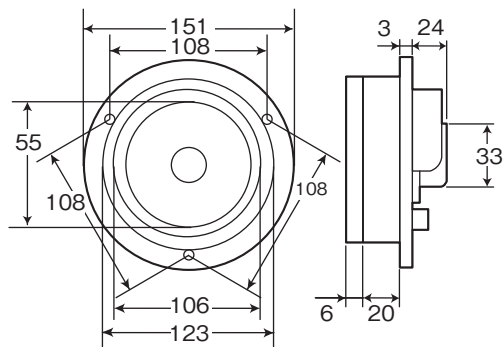
●リアスピーカーの取外し

取外しは①～⑫の順に行なって下さい。

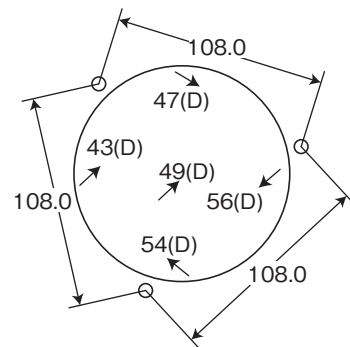
※ 取外したネジ類、部品は紛失しないようご注意ください。
 ※ 取付けは取外しの逆の手順で行なって下さい。
 ※ クリップは破損し易い為、取扱いには十分ご注意ください。



〈スピーカー寸法〉



〈スピーカー取付部寸法〉

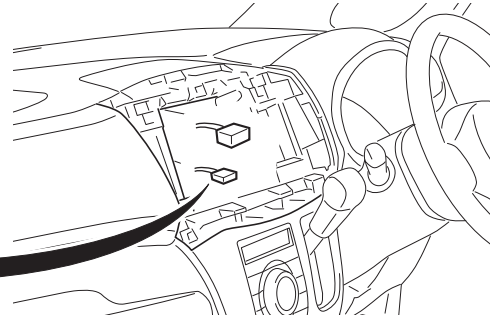
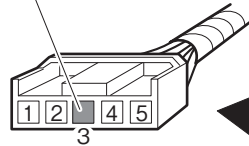


(単位:mm)

5 各種センサーコードの接続

車速センサー

紫



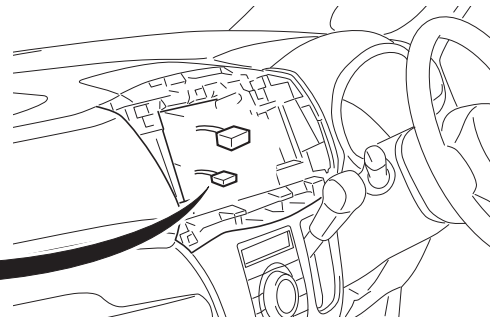
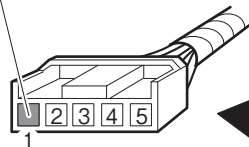
※外し方は1/4頁を参照

紫の線に車速センサー入力コードを接続します。

車速センサー入力コードは、純正オーディオ取付部奥にある5Pコネクタより出ている車速信号線（紫）に圧着式コネクタを用いて確実に接続します。

パーキングブレーキセンサー

赤/黒



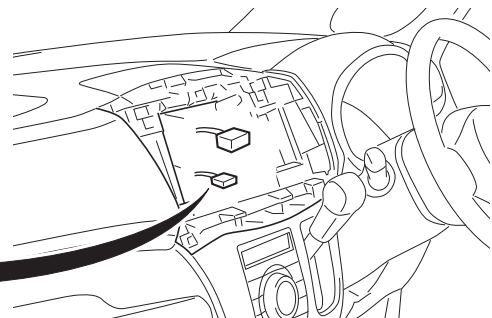
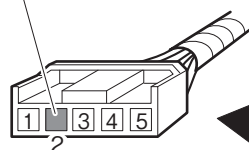
※外し方は1/4頁を参照

赤/黒の線にパーキングブレーキスイッチ入力コードを接続します。

パーキングブレーキスイッチ入力コードは、純正オーディオ取付部奥にある5Pコネクタより出ているパーキングブレーキ信号線（赤/黒）に圧着式コネクタを用いて確実に接続します。

バックランプ電源

赤



※外し方は1/4頁を参照

赤の線にバックセンサー入力コードを接続します。

バックセンサー入力コードは、純正オーディオ取付部奥にある5Pコネクタより出ているバックランプ信号線（赤）に圧着式コネクタを用いて確実に接続します。