

取付説明書



アルパイン トランクマット

AS-TM02PRA-B5 AS-TM02PRA-B7

車種	年式	型式
プリウスα	H23/5～現在	ZVW40W・41W

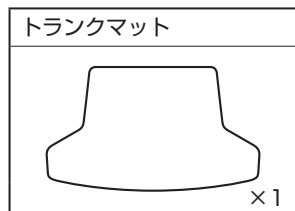
平成24年5月現在のものです。5月以降の車両は変更されている場合があります。

1

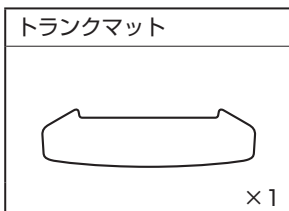
構成部品

※製品の仕様は、予告なく変更することがあります。

■AS-TM02PRA-B5（5人乗り用）



■AS-TM02PRA-B7（7人乗り用）



2

取付要領

■トランクマットの設置

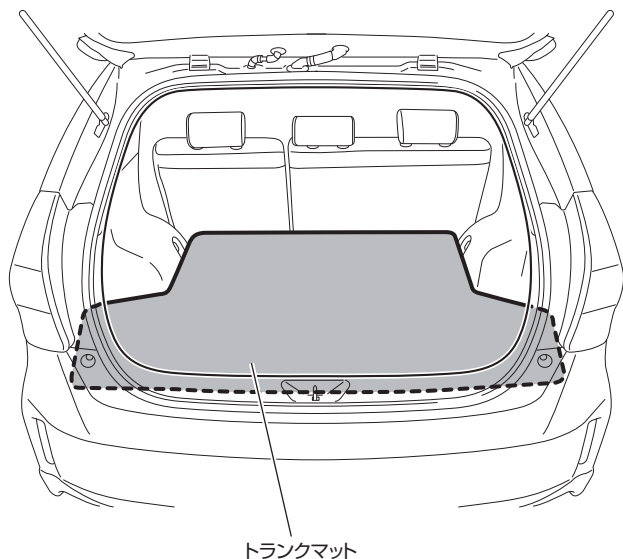
1. 下図を参照し、トランク形状に合わせてトランクマットを設置します。



注意

- しわやたるみのないよう設置してください。
- 前後方向を間違えないようにしてください。

■AS-TM02PRA-B5（5人乗り用）



■AS-TM02PRA-B7（7人乗り用）

