

取付説明書




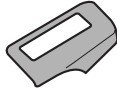
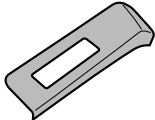

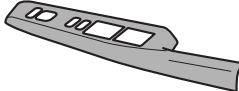
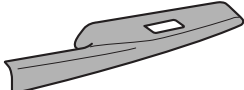
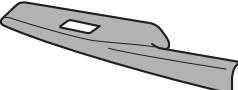
アルパイン インテリアパネル

AS-IP02PRA-BBP5 AS-IP02PRA-BBP7

車種	年式	型式
プリウスα	H23/5～現在	ZVW40W・41W

平成24年4月現在のものです。4月以降の車両は変更されている場合があります。

1 構成部品 ※製品の仕様は、予告なく変更することがあります。

インストルメントパネルセンター	コンソールスイッチパネル		フロントドアスイッチパネルL	フロントドアスイッチパネルR
 ×1	AS-IP02PRA-BBP5の場合  ×1	AS-IP02PRA-BBP7の場合  ×1	 ×1	 ×1
リアドアスイッチパネルL  ×1	リアドアスイッチパネルR  ×1			

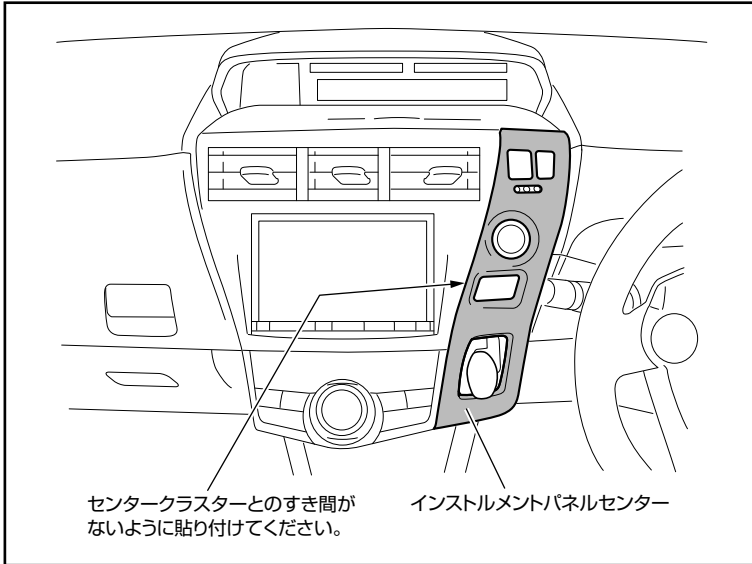
2 必要工具

ウエス、中性洗剤またはエタノール、マスキングテープ

3 注意事項

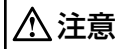
安全にお使いいただくために、必ずお守りください。

取り付け作業前に要領書を熟読し、作業内容を確認してください。
汚れた場合は、柔らかいウエスを用いて中性洗剤にて拭き取ってください。
市販のつや出し剤は、製品表面を傷付ける場合があるため絶対に使用しないでください。
取り付け後 24 時間以内は、製品に触れないでください。



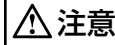
■インストルメントパネルへの取り付け

1. 製品を取り付ける部分の汚れや油分を、中性洗剤またはエタノールを含ませたウエスで拭き取ります。



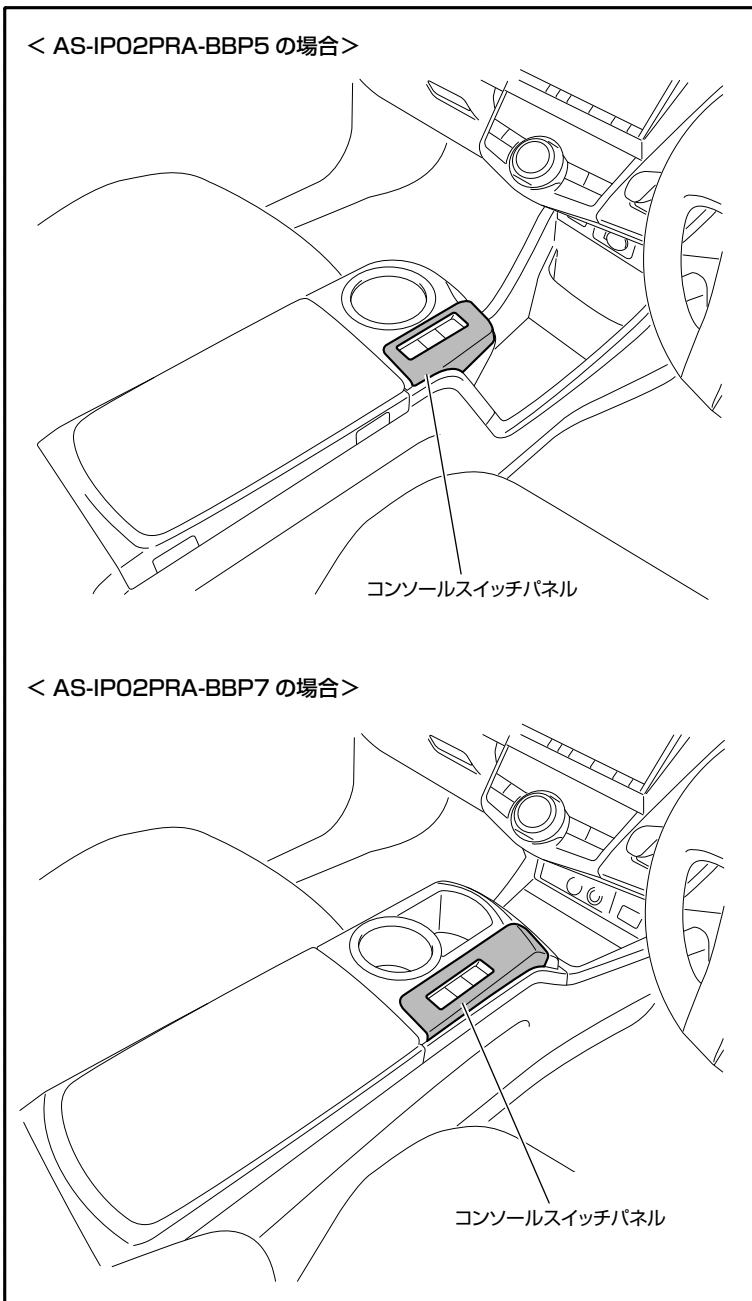
注意 汚れがあると接着力が低下しますので、確実に拭き取ってください。

2. インストルメントパネルセンターの裏面にあるはく離紙をはがし、左図の位置に貼り付けます。



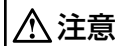
注意

- 全体を均等に圧着し、確実に貼り付けてください。
- スイッチ類の作動に支障がないことを確認してください。



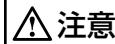
■コンソールスイッチパネルへの取り付け

1. 製品を取り付ける部分の汚れや油分を、中性洗剤またはエタノールを含ませたウエスで拭き取ります。



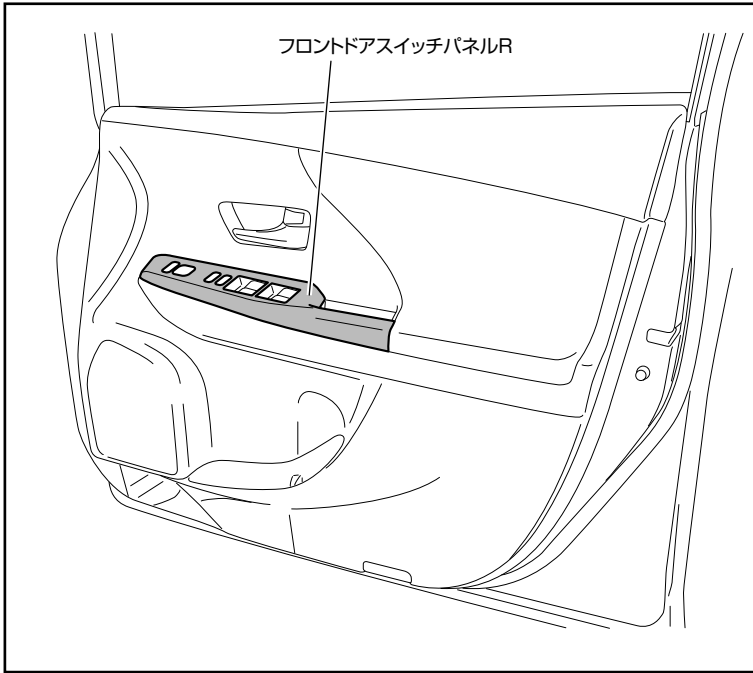
注意 汚れがあると接着力が低下しますので、確実に拭き取ってください。

2. コンソールスイッチパネルの裏面にあるはく離紙をはがし、左図の位置に貼り付けます。



注意

- 全体を均等に圧着し、確実に貼り付けてください。
- スイッチ類の作動に支障がないことを確認してください。



■フロントドアへの取り付け

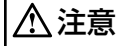
1. 製品を取り付ける部分の汚れや油分を、中性洗剤またはエタノールを含ませたウエスで拭き取ります。



注意

汚れがあると接着力が低下しますので、確実に拭き取ってください。

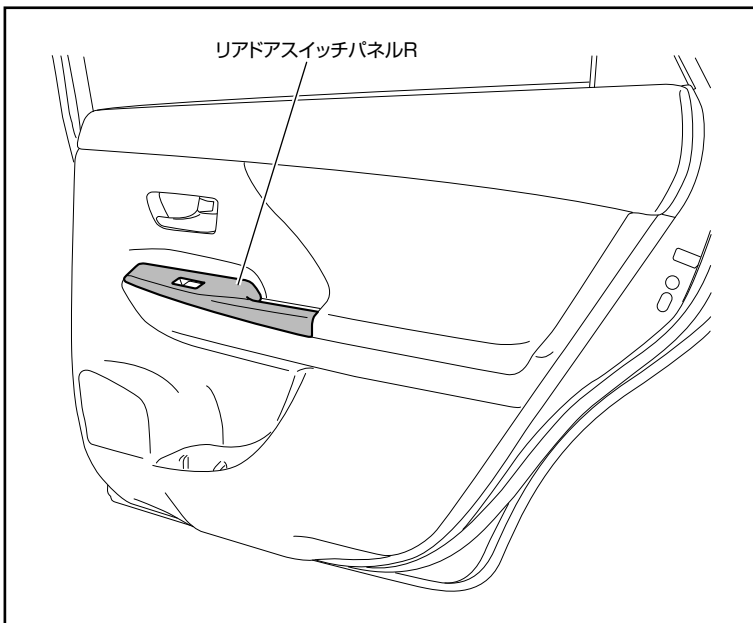
2. フロントドアスイッチパネルの裏面にあるはく離紙をはがし、左図の位置に貼り付けます。



注意

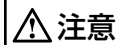
- 全体を均等に圧着し、確実に貼り付けてください。
- スイッチ類の作動に支障がないことを確認してください。

3. 左のフロントドアも同様に貼り付けます。



■リアドアへの取り付け

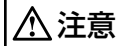
1. 製品を取り付ける部分の汚れや油分を、中性洗剤またはエタノールを含ませたウエスで拭き取ります。



注意

汚れがあると接着力が低下しますので、確実に拭き取ってください。

2. リアドアスイッチパネルの裏面にあるはく離紙をはがし、左図の位置に貼り付けます。



注意

- 全体を均等に圧着し、確実に貼り付けてください。
- スイッチ類の作動に支障がないことを確認してください。

3. 左のリアドアも同様に貼り付けます。