

# 取付説明書




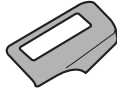
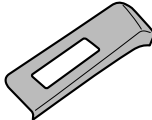
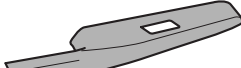
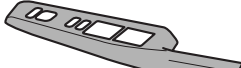
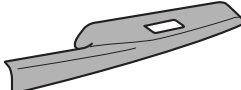
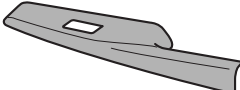
## アルパイン インテリアパネル

# AS-IP01PRA-BSP5 AS-IP01PRA-BSP7

車種	年式	型式
プリウスα	H23/5～現在	ZVW40W・41W

平成24年4月現在のものです。4月以降の車両は変更されている場合があります。

## 1 構成部品 ※製品の仕様は、予告なく変更することがあります。

インストルメントパネルセンター	コンソールスイッチパネル		フロントドアスイッチパネルL	フロントドアスイッチパネルR
 ×1	AS-IP01PRA-BSP5の場合  ×1	AS-IP01PRA-BSP7の場合  ×1	 ×1	 ×1
リアドアスイッチパネルL	リアドアスイッチパネルR			
 ×1	 ×1			

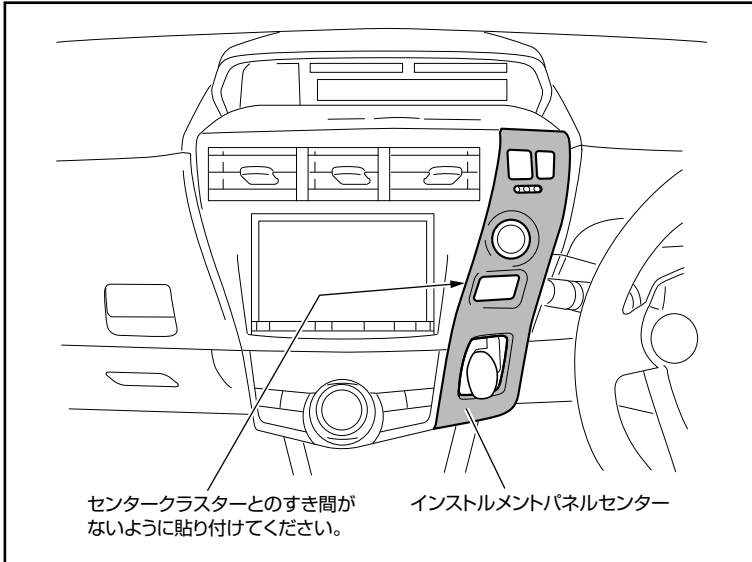
## 2 必要工具

ウエス、中性洗剤またはエタノール、マスキングテープ

## 3 注意事項

### 安全にお使いいただくために、必ずお守りください。

取り付け作業前に要領書を熟読し、作業内容を確認してください。  
汚れた場合は、柔らかいウエスを用いて中性洗剤にて拭き取ってください。  
市販のつや出し剤は、製品表面を傷付ける場合があるため絶対に使用しないでください。  
取り付け後 24 時間以内は、製品に触れないでください。



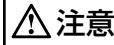
### ■インストルメントパネルへの取り付け

1. 製品を取り付ける部分の汚れや油分を、中性洗剤またはエタノールを含ませたウエスで拭き取ります。

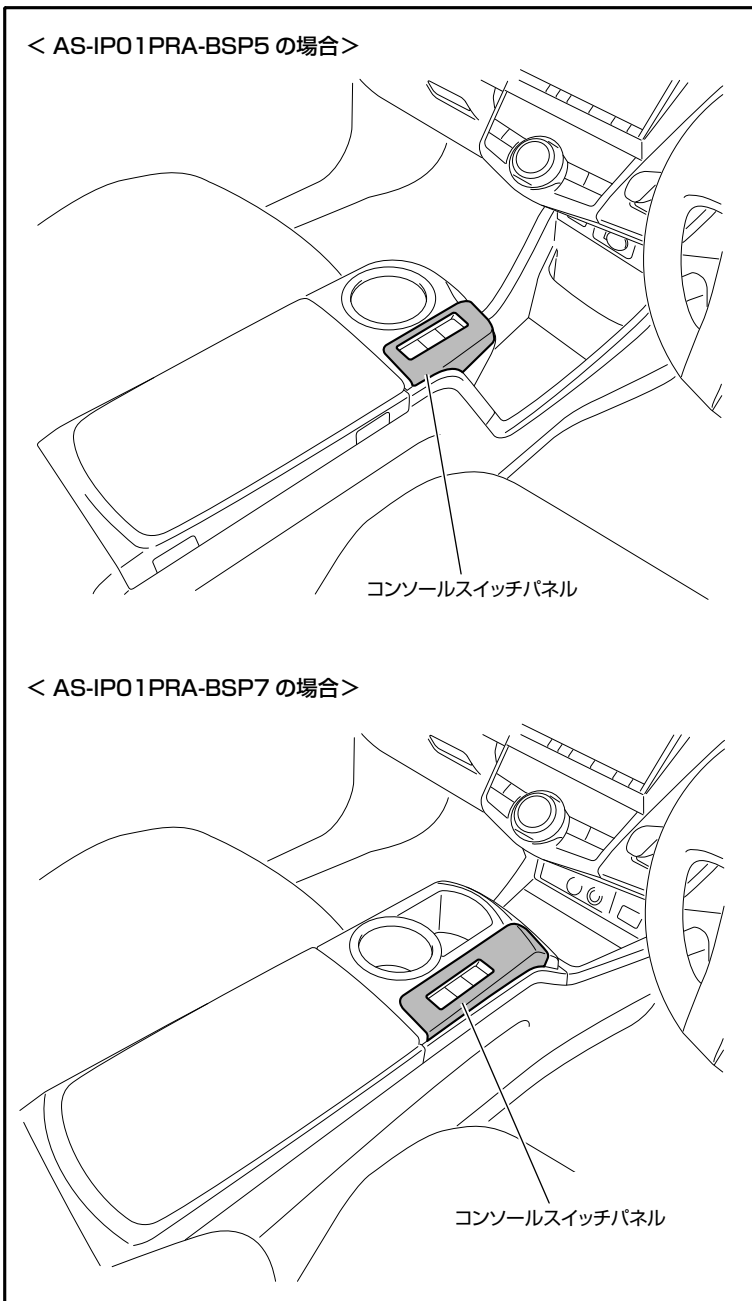


**注意** 汚れがあると接着力が低下しますので、確実に拭き取ってください。

2. インストルメントパネルセンターの裏面にあるはく離紙をはがし、左図の位置に貼り付けます。

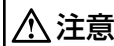


●全体を均等に圧着し、確実に貼り付けてください。  
●スイッチ類の作動に支障がないことを確認してください。



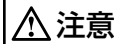
### ■コンソールスイッチパネルへの取り付け

1. 製品を取り付ける部分の汚れや油分を、中性洗剤またはエタノールを含ませたウエスで拭き取ります。

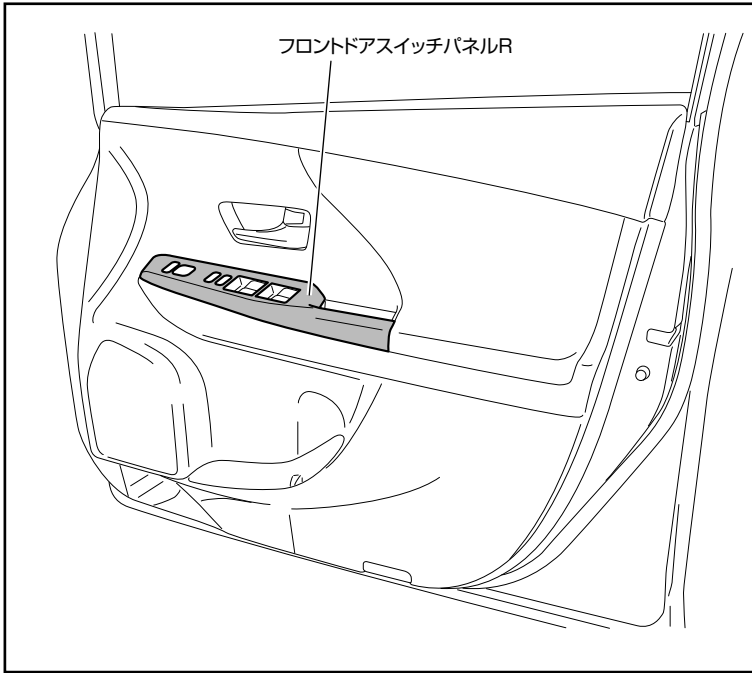


**注意** 汚れがあると接着力が低下しますので、確実に拭き取ってください。

2. コンソールスイッチパネルの裏面にあるはく離紙をはがし、左図の位置に貼り付けます。

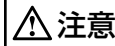


●全体を均等に圧着し、確実に貼り付けてください。  
●スイッチ類の作動に支障がないことを確認してください。



## ■フロントドアへの取り付け

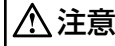
1. 製品を取り付ける部分の汚れや油分を、中性洗剤またはエタノールを含ませたウエスで拭き取ります。



**注意**

汚れがあると接着力が低下しますので、確実に拭き取ってください。

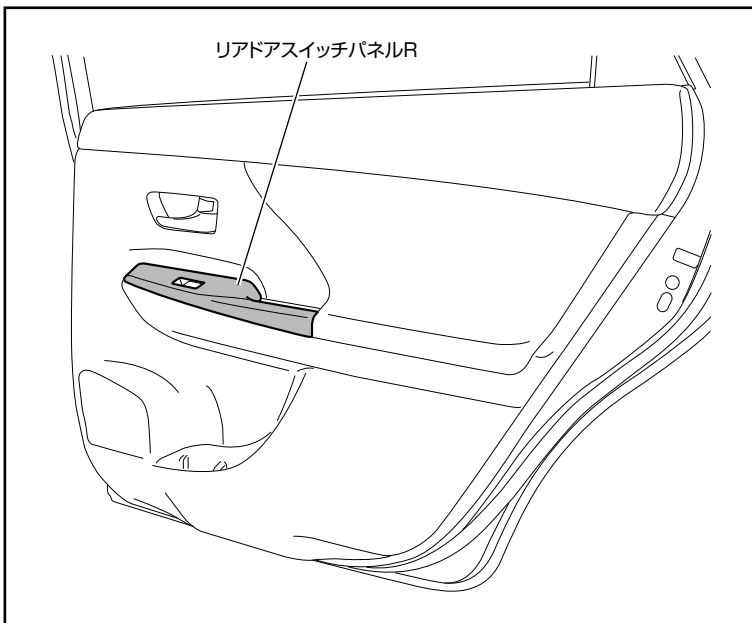
2. フロントドアスイッチパネルの裏面にあるはく離紙をはがし、左図の位置に貼り付けます。



**注意**

- 全体を均等に圧着し、確実に貼り付けてください。
- スイッチ類の作動に支障がないことを確認してください。

3. 左のフロントドアも同様に取り付けます。



## ■リアドアへの取り付け

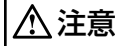
1. 製品を取り付ける部分の汚れや油分を、中性洗剤またはエタノールを含ませたウエスで拭き取ります。



**注意**

汚れがあると接着力が低下しますので、確実に拭き取ってください。

2. リアドアスイッチパネルの裏面にあるはく離紙をはがし、左図の位置に貼り付けます。



**注意**

- 全体を均等に圧着し、確実に貼り付けてください。
- スイッチ類の作動に支障がないことを確認してください。

3. 左のリアドアも同様に取り付けます。