

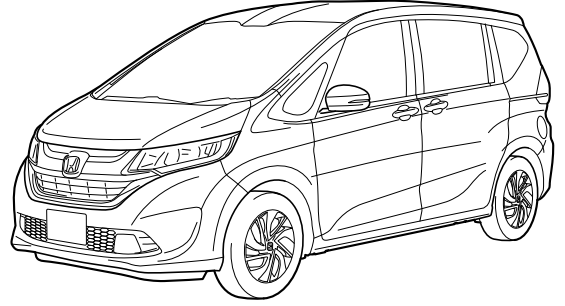
フリード

- メーカー名：ホンダ
- 車名：フリード
- 年式：平成 28 年 9 月～現在

<調査車両情報>

年式：平成 28 年 9 月
 車両型式：DBA-GB5
 エンジン型式：L15B
 ナビ装着用スペシャルパッケージ付車

※車両の製造年度・グレード等によって、本資料に掲載されている情報と異なる場合がございます。



1 純正オーディオの取外しと各センサー入力コードの接続位置

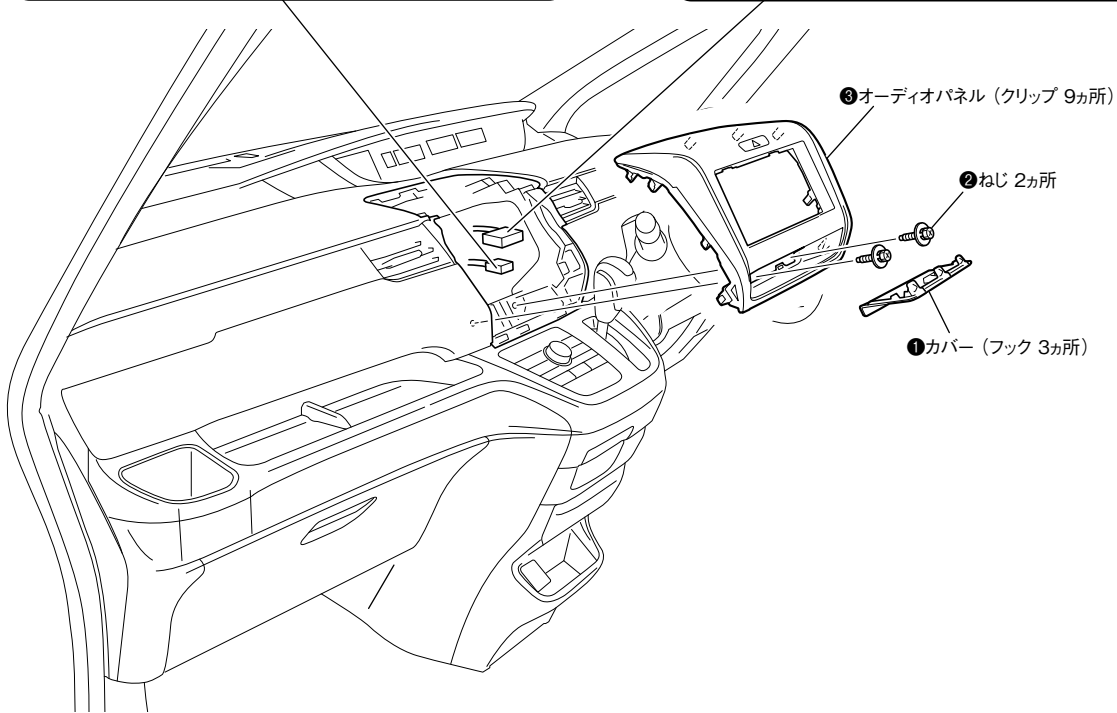
- ※ 取外したねじ類、部品は紛失しないようご注意ください。
- ※ 取付けは取外しの逆の手順で行なって下さい。
- ※ クリップは破損し易い為、取扱いには十分ご注意ください。

取外しは①～③の順に行なって下さい。

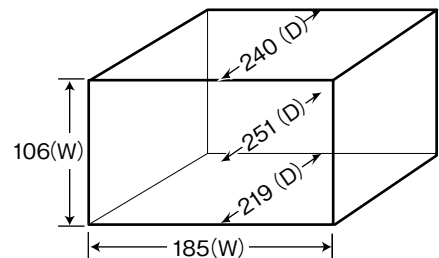
取付金具	フェイスパネル	配線キット	アンテナ変換
要	要	要	要

パーキングブレーキセンサー

車速センサー



〈オーディオ取付部寸法〉



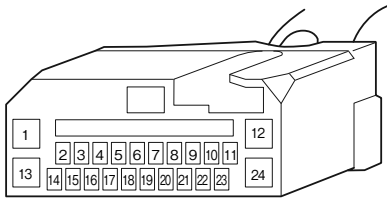
(単位:mm)

2 配線コネクターの説明

※カプラー形状や配線の色は、年式、車両グレード等により異なる場合があります。

●車両側の配線コネクターの説明

※勘合側からの視図



1	灰	アース
2	青	リア左スピーカー ⊕ 側
3	白	リア左スピーカー ⊖ 側
4	アキ	アキ
5	アキ	アキ
6	黄	リア右スピーカー ⊕ 側
7	茶	リア右スピーカー ⊖ 側
8	茶	純正用
9	アキ	アキ
10	アキ	アキ
11	アキ	アキ
12	アキ	アキ

13	茶	バックアップ電源
14	桃	フロント左スピーカー ⊕ 側
15	灰	フロント左スピーカー ⊖ 側
16	アキ	アキ
17	アキ	アキ
18	赤	フロント右スピーカー ⊕ 側
19	緑	フロント右スピーカー ⊖ 側
20	アキ	アキ
21	桃	純正用
22	青	車速信号
23	若草	アクセサリ電源
24	灰	イルミネーション

●メーカーオプションのナビ装着用スペシャルパッケージ装着車とオーディオレス仕様車にナビゲーション、カーオーディオを取付ける場合は、市販の取付けキットを購入し取付けます。

3 フロントスピーカー取付情報

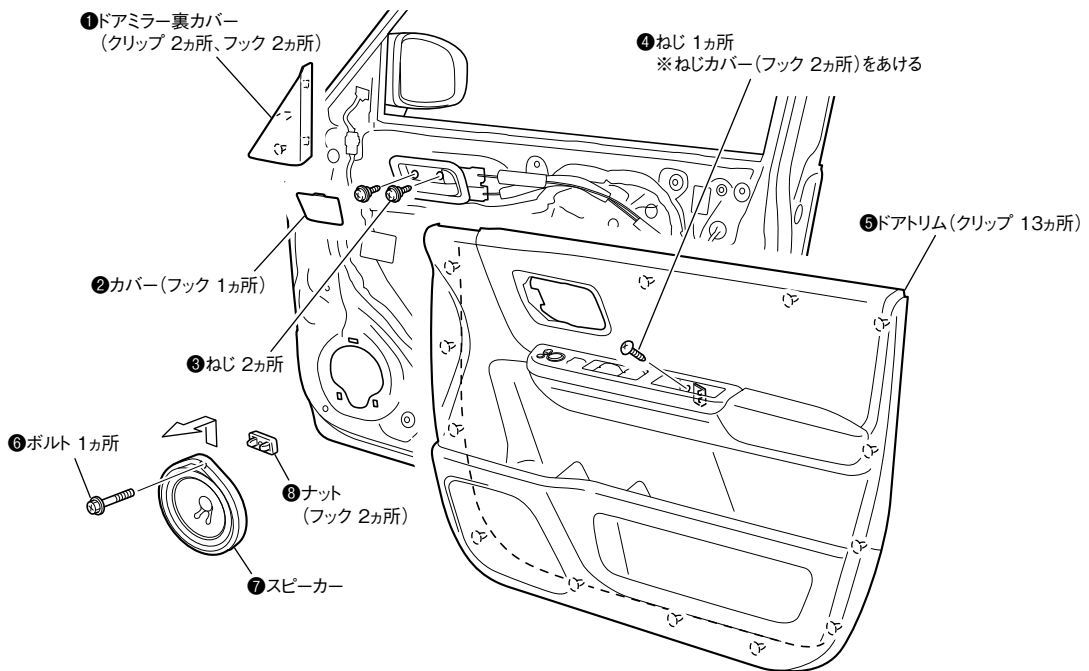
●フロントドアスピーカーの取外し

取外しは①～⑧の順に行なって下さい。

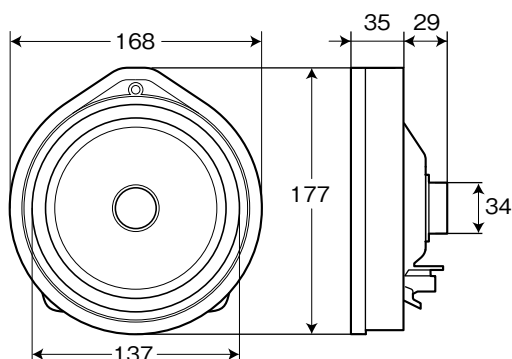
※ 取外したねじ類、部品は紛失しないようにご注意ください。

※ 取付けは取外しの逆の手順で行なって下さい。

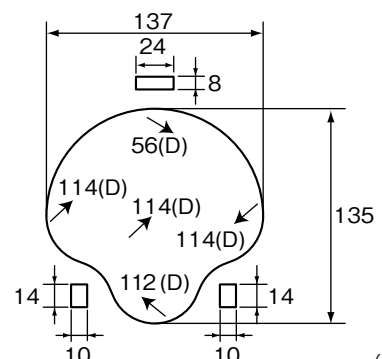
※ クリップは破損し易い為、取扱いには十分ご注意ください。



〈スピーカー寸法〉



〈スピーカー取付部寸法〉



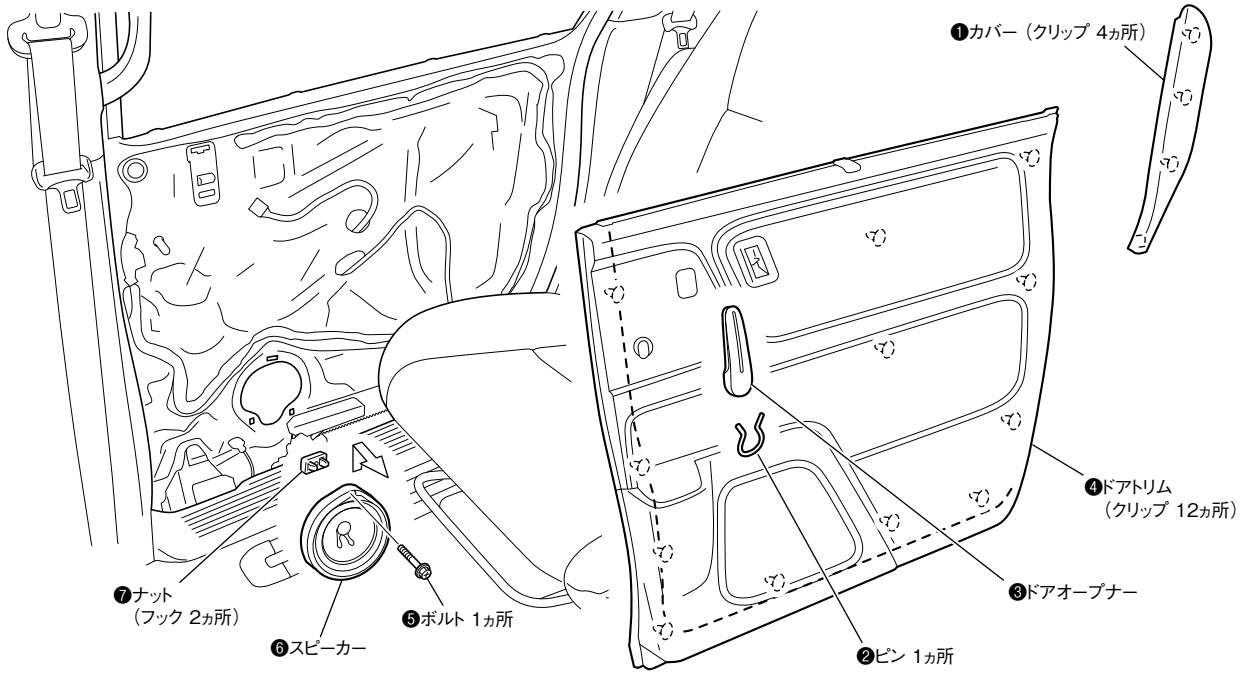
(単位:mm)

4 リアスピーカー取付情報

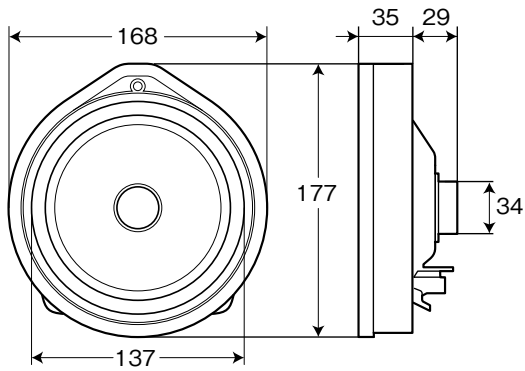
●リアドアスピーカーの取外し

取外しは①～⑦の順に行なって下さい。

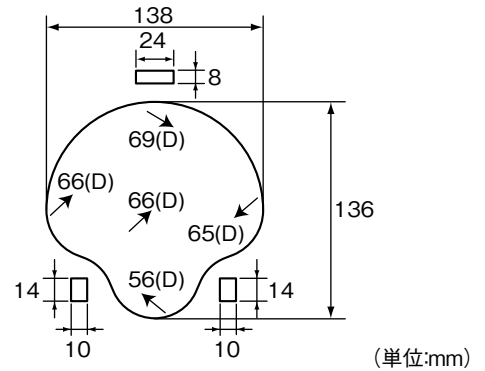
- ※ 取外したねじ類、部品は紛失しないようご注意ください。
- ※ 取付けは取外しの逆の手順で行なって下さい。
- ※ クリップは破損し易い為、取扱いには十分ご注意ください。



〈スピーカー寸法〉



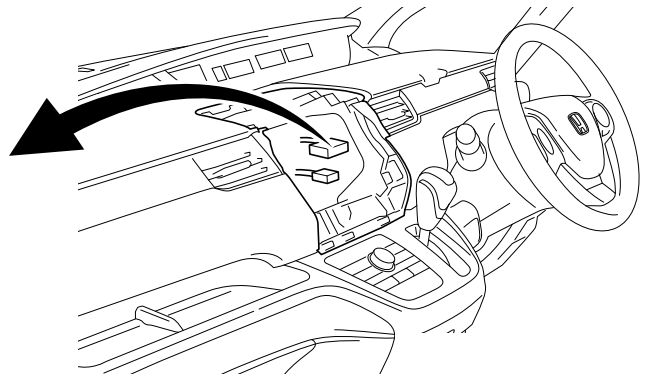
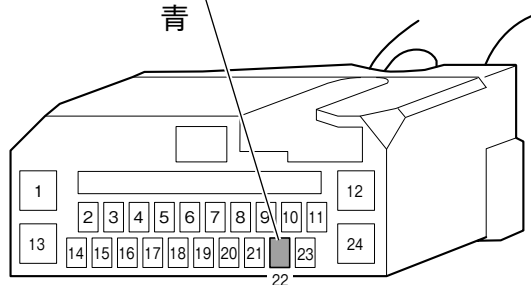
〈スピーカー取付部寸法〉



5 各種センサーコードの接続

※カプラー形状や配線の色は、年式、車両グレード等により異なる場合があります。

車速センサー



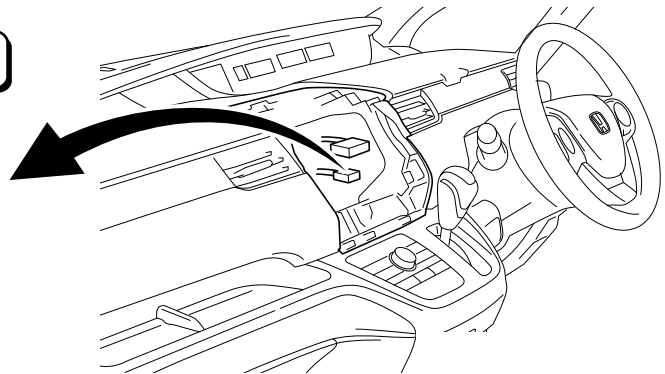
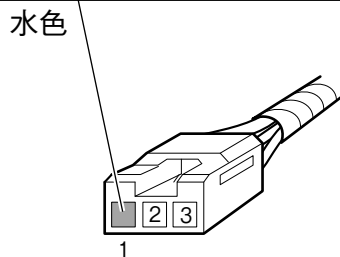
※外し方は 1/4 頁を参照

青の線に車速センサー入力コードを接続します。

車速センサー入力コードは、純正オーディオ取付部奥にある24Pコネクタより出ている車速信号線（青）に圧着式コネクタを用いて確実に接続します。

※車速信号は取付ける製品により、正しく機能しない場合があります。

パーキングブレーキセンサー

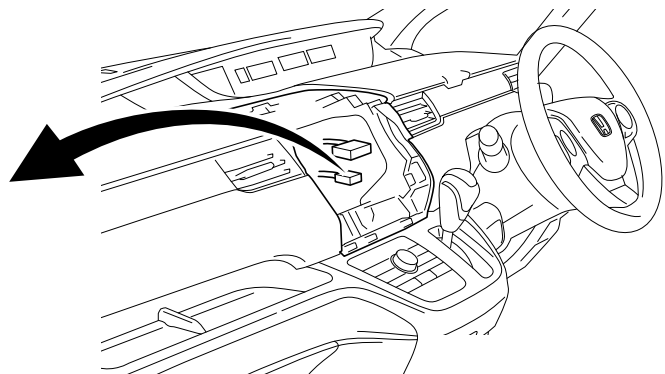
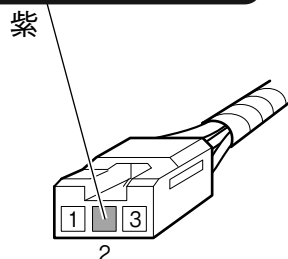


※外し方は 1/4 頁を参照

水色の線にパーキングブレーキスイッチ入力コードを接続します。

パーキングブレーキスイッチ入力コードは、純正オーディオ取付部奥にある3Pコネクタより出ているパーキングブレーキ信号線（水色）に圧着式コネクタを用いて確実に接続します。

バックランプ電源



※外し方は 1/4 頁を参照

紫の線にバックセンサー入力コードを接続します。

バックセンサー入力コードは、純正オーディオ取付部奥にある 3P コネクタより出ているバックランプ信号線（紫）に圧着式コネクタを用いて確実に接続します。