

取付説明書



アルパイン
バックビューカメラダイレクト接続ケーブル

車種	年式	型式
カローラ フィールダー	H24/5～現在	ZRE162G NZE161G・164G
カローラ フィールダー ハイブリッド	H25/8～現在	NKE165G

平成25年11月現在のもので、11月以降の車両は変更されている場合があります。
※適応車両は、純正バックカメラ未装着車、純正ナビゲーションシステム未装着車に限ります。

KWX-Y007CF

製品概要

本製品は、アルパイン製バックビューカメラを接続する際に、車両側のオプションコネクタを使用して配線するための専用配線キットです。

適応についてのご注意

ダイレクト接続対応カメラ	・HCE-C900D/C900D-W
RCA 接続対応カメラ	・HCE-C900/C900-W

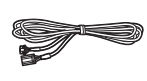
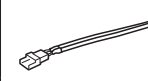
当製品の適合情報は2013年11月現在のもので、商品の仕様変更および、車両の仕様変更により予告無く変更になる場合があります。最新の適合情報は弊社最新カタログ及びホームページ (http://www.alpine.co.jp/) にてご確認ください。

ここでの説明は、車両部品の取り外し、キットの取付・配線位置の説明に限らせていただきます。各製品の取り扱い、製品付属の取扱説明書をご確認ください。

1 構成部品

※製品の仕様は、予告なく変更することがあります。

バックビューカメラダイレクト接続ケーブル

カメラ中継ケーブル (ナビゲーション本体側)	カメラ中継ケーブル (バックビューカメラ側)
 6.6m × 1	 15cm × 1

2 必要工具

プラスドライバー、マイナスドライバー、クリップはすし、10mmレンチ、プライヤー、マスキングテープ、電工ペンチ

3 取り付けにあたっての注意事項

安全にお使いいただくために、必ずお守りください。

- 本機の取り付けには、専門技術と経験が必要です。お買い上げ店での取り付けをお勧めします。
- ご使用前に、この説明書をよくお読みのうえ、正しくお使いください。お読みになった後も、説明書を手元に置いてご使用ください。説明書の指示を守らなかったことによる不具合に対して、当社は責任を負いかねます。
- この説明書は、製品を安全に正しくお使いいただき、あなたや他の人々への危害や財産への損害を未然に防止するために、いろいろな絵表示をしています。その表示と意味は次のようになっています。内容をよく理解してから本文をお読みください。

警告

この表示を無視して誤った取り扱いをすると、人が死亡または重傷を負う可能性が想定される内容を示しています。

- 禁止** 分解・改造をしないでください。事故・火災・感電の原因になります。
- 禁止** 走行前にカメラ取り付け台の貼り付け状態、ネジの緩みがないか点検してください。事故の原因になります。
- 強制** ネジなどの小物は、幼児の手の届かないところに保管してください。飲み込んだ場合は、ただちに医師と相談してください。
- 強制** 車体に穴をあける場合には、パイプ・タンク・電気配線などを傷つけないでください。事故・火災の原因になります。
- 強制** コード類は運転の妨げにならないように束ねてください。ハンドル・変速レバー・ブレーキペダルなどに巻き付くと、事故・故障の原因になります。
- 強制** ドリル等で穴あけ作業をする場合は、ゴーグル等を使用して目に切削粉や破片が入らないように保護してください。ケガの原因になります。
- 強制** 運転中は、画面を見るのを最小限にする。走行中に画面を見ていると前方不注意となり事故の原因になります。

注意

この表示を無視して誤った取り扱いをすると、人が傷害を負う危険が想定される内容および物的損害のみの発生が想定される内容を示しています。

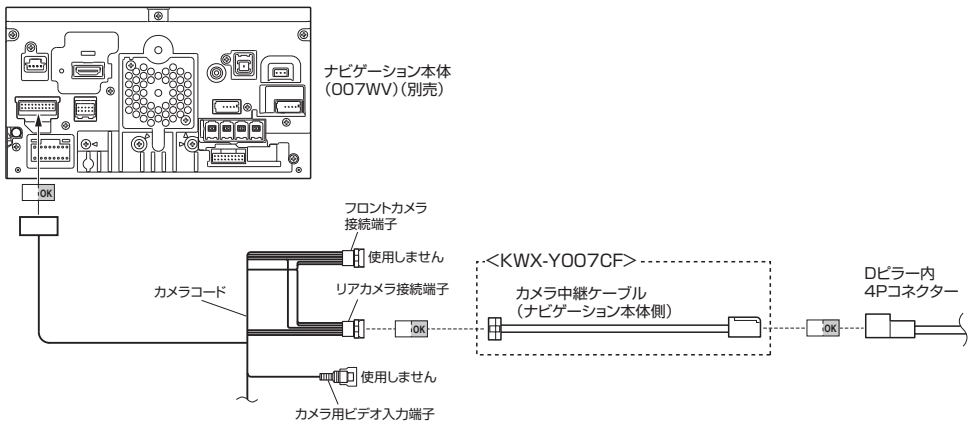
- 注意** 説明書に従って、正しく接続してください。火災・故障の原因になります。
- 禁止** コードをシートレールにはさんだり、突起物に当てたりしないでください。断線やショートにより、感電・火災の原因になります。
- 注意** 付属品を指定通りに使い、しっかりと固定してください。事故・故障の原因になります。
- 注意** 取り付け、配線には、専門技術と経験が必要になります。お買い上げ店に依頼頂く事をお勧め致します。また、取り付け場所を移す場合や取り付け車両を変更する場合もお買い上げ店に依頼してください。
- 注意** コード類の配線は高温部・可動部を避けて行い、しっかり固定してください。高温部に接触してコードの被覆がとけたり、可動部品による咬み込みによりショートや断線が起こり火災・感電の原因になります。
- 禁止** 車以外には使わないでください。故障・感電・ケガの原因になります。

電動ドライバーの使用を禁止します。

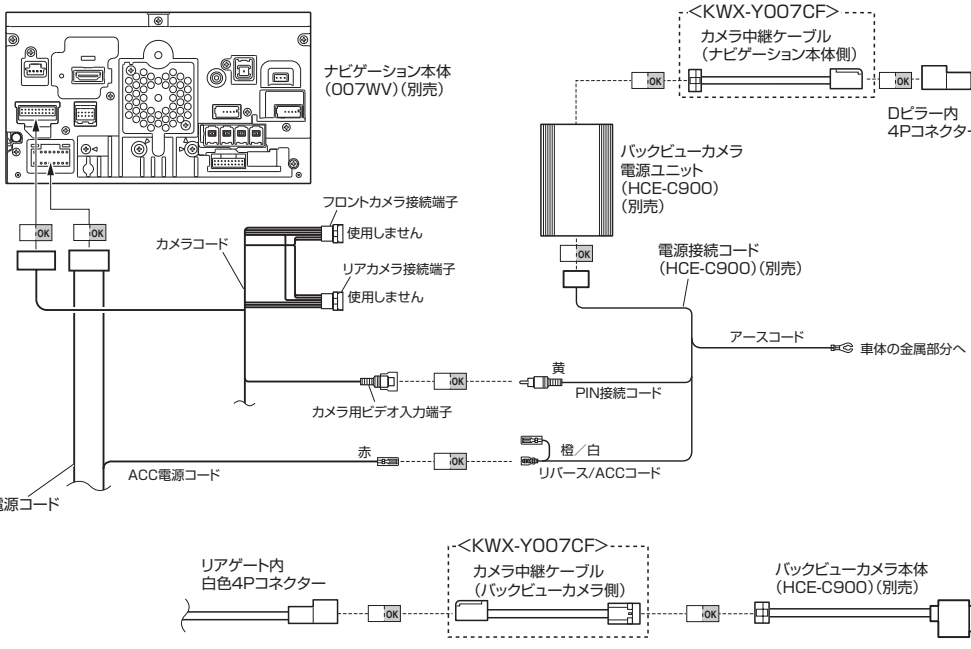
電動ドライバーは力の加減が難しく、ねじ穴を破損させるだけでなく、車を破損させる恐れがあります。

4 接続図

【ダイレクト接続対応カメラを接続する場合】 ※図はHCE-C900Dの場合です。



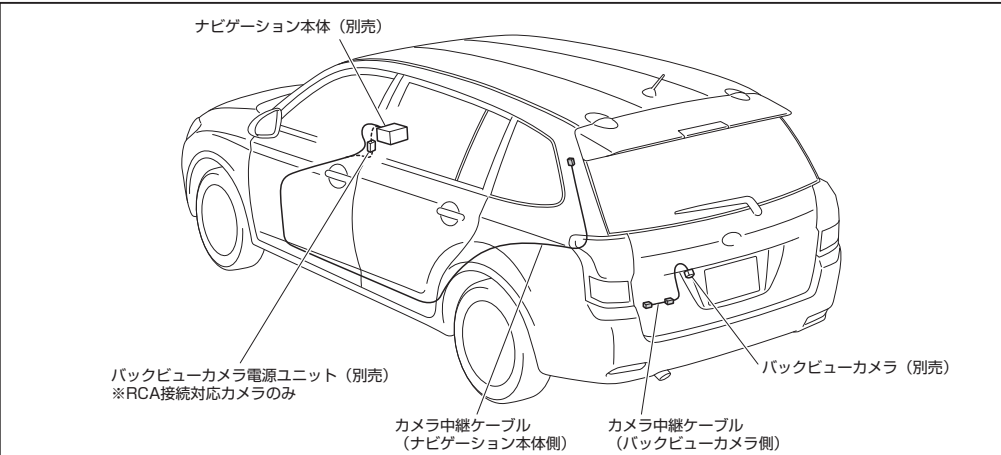
【RCA接続対応カメラを接続する場合】 ※図はHCE-C900の場合です。



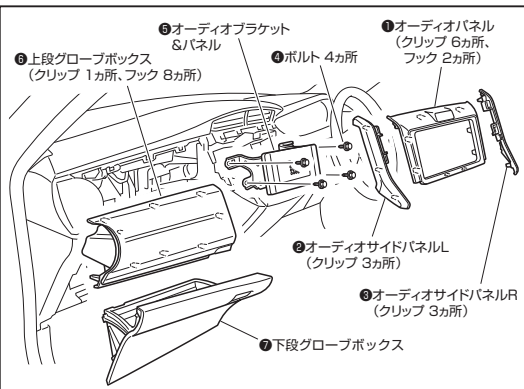
5 取付要領

※作業を始める前にバッテリーのマイナス側ケーブルを外してください。

1. 取付概要



2. 車両部品の取り外し

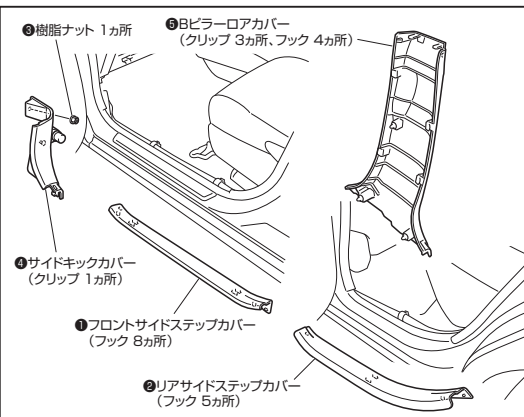


■インパネ周り

1. 左図を参照して内装部品を外します。番号順に取り外してください。

- キズ防止のため、要所をマスキングテープなどで保護してください。
- ねじの紛失にご注意ください。

各ガーニッシュ取り外しには、クリップはすしを使用します。

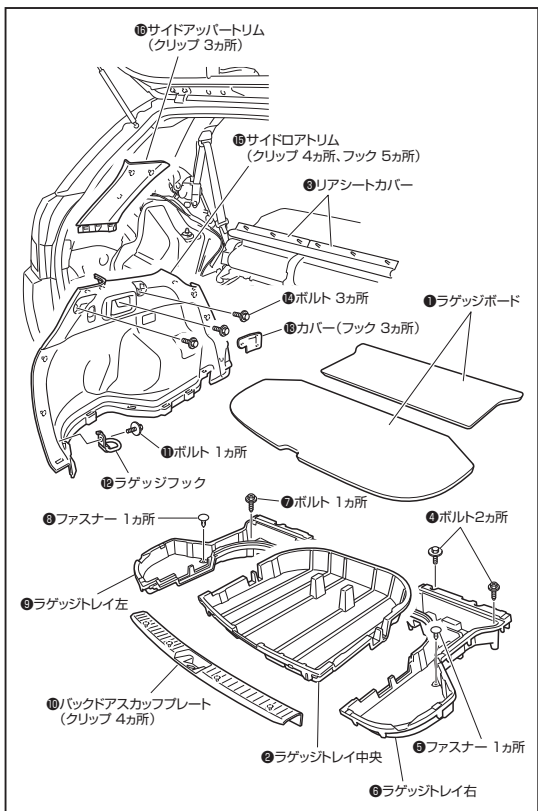


■車両サイド周り

1. 左図を参照して内装部品を外します。番号順に取り外してください。

- キズ防止のため、要所をマスキングテープなどで保護してください。
- ねじの紛失にご注意ください。

各ガーニッシュ取り外しには、クリップはすしを使用します。

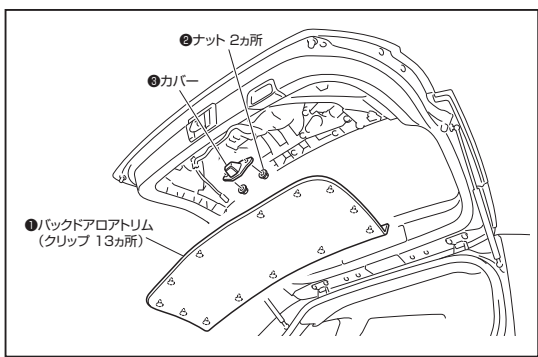


■リアゲート周り

1. 左図を参照して内装部品を外します。番号順に取り外してください。

注意 ●キズ防止のため、要所をマスキングテープなどで保護してください。
●ねじの紛失にご注意ください。

Memo 各ガーニッシュ取り外しには、クリップはすしを使用します。



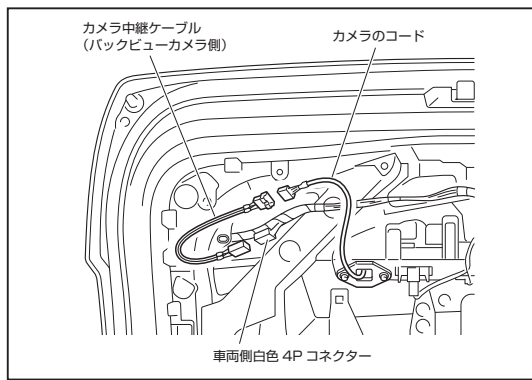
■リアゲート周り

1. 左図を参照して内装部品を外します。番号順に取り外してください。

注意 ●キズ防止のため、要所をマスキングテープなどで保護してください。
●ねじの紛失にご注意ください。

Memo 各ガーニッシュ取り外しには、クリップはすしを使用します。

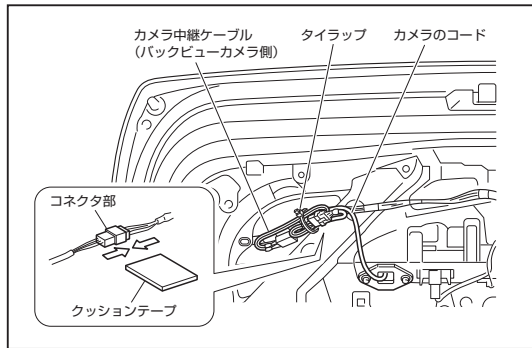
3. バックビューカメラダイレクト接続ケーブルの接続



■カメラ中継ケーブル (バックビューカメラ側) の接続

取付キット (別売) を使用して、バックビューカメラ (別売) を取り付けます。取付方法は各取付説明書を参照してください。

1. リアゲートにある車両側白色4Pコネクター (オプション4Pコネクター) にカメラ中継ケーブル (バックビューカメラ側) を接続します。
2. バックビューカメラのコードとカメラ中継ケーブル (バックビューカメラ側) を接続します。



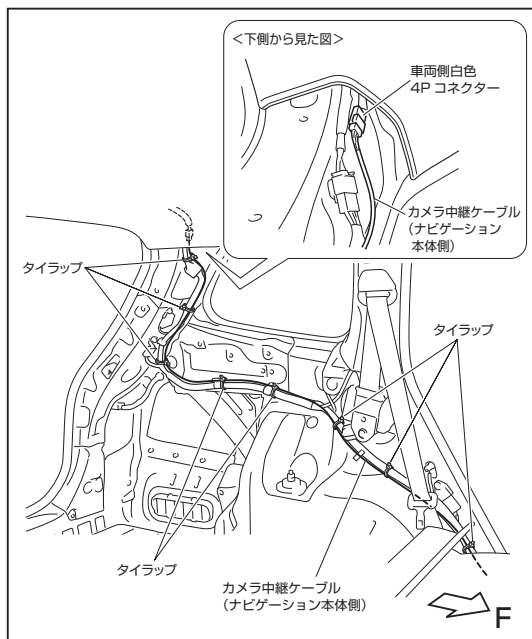
3. カメラのコネクター部にクッションテープを巻いて保護します。

Memo クッションテープは必要な長さにカットして使用してください。

4. 余長を束ねて図の位置に固定します。

注意 復元の際に配線がかみ込まない位置に固定してください。

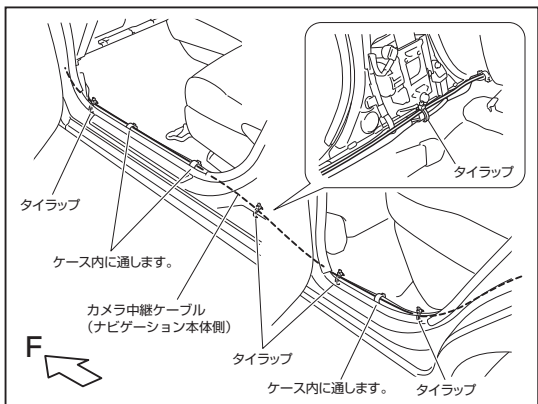
Memo 市販のタイラップを使用して、車両ハーネスに固定してください。



■カメラ中継ケーブル (ナビゲーション本体側) の接続

1. Dピラー上部にある車両側白色4Pコネクター (オプション4Pコネクター) にカメラ中継ケーブル (ナビゲーション本体側) を接続します。

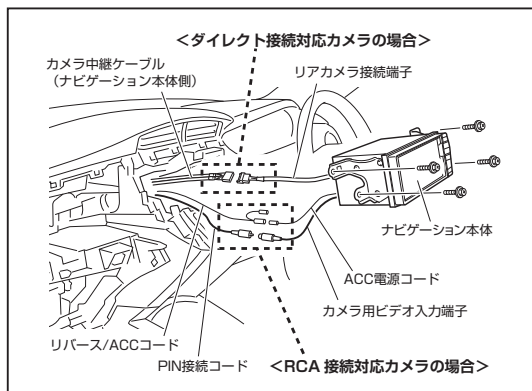
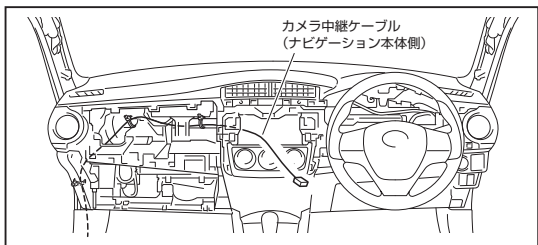
Memo 市販のタイラップを使用して、車両ハーネスに固定してください。



2. 車両ハーネスに沿わせながら室内左側を通し、オーディオ取付スペースまで配線します。

注意 ステップガーニッシュのクリップ位置をさけ、復元の際に配線がかみ込まないように固定してください。

Memo ●同じ位置に配線するユニットをすべて取り付けてから、配線を固定してください。
●車両ハーネス固定部に近い位置でコードを固定してください。
●市販のタイラップを使用して、車両ハーネスに固定してください。



■ナビゲーション本体の取り付け

1. バックビューカメラ電源ユニットのアースコードを車両の金属部分に接続します。

注意 必ずテスターで導通の確認をしてください。

2. 接続図を参照して、各配線をナビゲーション本体に接続します。
3. ナビゲーション本体をオーディオ取付スペースに取り付けます。

注意 ケーブル類を挟み込まないようにしてください。

4. 車両部品の復元/動作確認

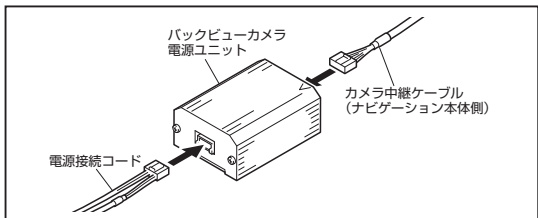
■車両部品の復元

1. 取り外した車両部品を元通りに復元します。

注意 ケーブル類を挟み込まないようにしてください。

■動作確認

1. バッテリーのマイナス端子を接続します。
2. イグニッションキーをONにします。
3. ナビゲーションの取扱説明書を参照して、バックビューカメラの映像が正しく表示されることを確認します。

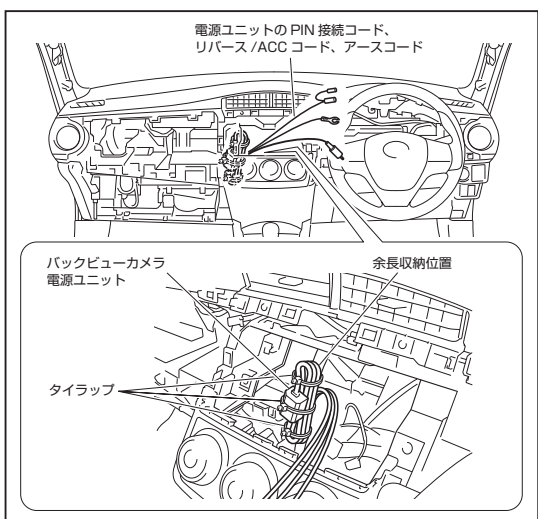


■バックビューカメラ電源ユニットの設置 (RCA接続対応カメラのみ)

1. 接続図を参照し、バックビューカメラ電源ユニットにカメラ中継ケーブル (ナビゲーション本体側) と電源接続コードを接続します。

2. バックビューカメラ電源ユニットと余長をオーディオ取付スペース内に取り付けます。

Memo 市販のタイラップを使用して、車両ハーネスに固定してください。



お問い合わせ窓口

- 製品に関するご相談/お問い合わせは、お買い上げ店または下記「製品ご相談窓口」をご利用ください。
- 修理に関するお問い合わせは、下記「修理ご相談窓口」をご利用ください。
- ご相談窓口の名称・電話番号・所在地は、変更になる場合があります。

製品ご相談窓口

お問い合わせはインフォメーションセンターへ

●インフォメーションセンター
 <一般回線ご利用のお客様用>
 TEL:0570-006636
 ※全国どこからでも市内通話料金でご利用頂けます。
 (一部回線でつながらない場合があります。)
 <携帯電話、IP電話、光電話等をご利用のお客様用>
 TEL:048-662-6636



●電話受付時間
 月曜～金曜日 9:30～17:30
 土曜日 9:30～12:00 / 13:00～17:00
 (日曜・祝日・弊社休業日を除く)
 ●電話は混雑が予想されます。FAXでのお問い合わせをおすすめします。
 FAX:048-662-6676
 ●アルパインホームページ <http://www.alpine.co.jp>

修理ご相談窓口

問い合わせ窓口	電話番号	住所	管轄エリア
アルパインカスタマーズサービス(株) 東日本サービスセンター	048-664-9711	〒331-0812 埼玉県さいたま市北区宮原町2-7-2	北海道/青森県/岩手県/秋田県/山形県/宮城県/福島県/栃木県/茨城県/群馬県/東京都/神奈川県/埼玉県/千葉県/新潟県/長野県/山梨県
アルパインカスタマーズサービス(株) 西日本サービスセンター	06-6386-4130	〒564-0041 大阪府吹田市泉町3-18-14	静岡県/愛知県/三重県/岐阜県/福井県/富山県/石川県/滋賀県/京都府/大阪府/和歌山県/奈良県/兵庫県/岡山県/島根県/鳥取県/広島県/山口県/香川県/愛媛県/徳島県/高知県/福岡県/佐賀県/大分県/熊本県/長崎県/鹿児島県/宮崎県/沖縄県