

# 取付説明書



## アルパイン 8型ナビゲーションユニット

当製品の適合情報は2018年12月現在のものです。商品の仕様変更および、車両の仕様変更により予告無く変更になる場合があります。  
最新の適合情報は弊社最新カタログ及びホームページ (<https://www.alpine.co.jp/>) にてご確認ください。

車種	車体番号
ビアンテ	CC3FW-200091 ~ CCEAW-200642 ~ CCEFW-217508 ~

ここでの説明は、車両部品の取り外し、キットの取付・配線位置の説明に限らせていただきます。  
各製品の取り扱い、製品付属の取扱説明書をご確認ください。  
取り付けの際は、製品付属の取付説明書に記載されている注意事項を必ずお読みのうえ、正しく取り付けを行ってください。

※取り付け作業の前に、バッテリーのマイナス端子を外してください。

### 1 構成部品

※製品の仕様は、予告なく変更することがあります。

部品	名称	数量	部品	名称	数量	部品	名称	数量
	専用パネル	1		取付けブラケット A	1		取付けブラケット B	1
	取付けブラケット C	1		タッピング スクリュー (M5×16)	2		ボルト (M6×12)	1
	ネジ (取付ブラケット 固定用 (M4×6))	4		スピードナット (ナビゲーション ユニット固定用)	2		スポンジテープ (100×30mm) (1シート 10枚)	3シート
	電源コード	1		マツダ車用 電源コード	1		タイラップ (200mm)	5
	タイラップ (150mm)	10		タイラップ (100mm)	10		クッションテープ (75mm×250mm)	1

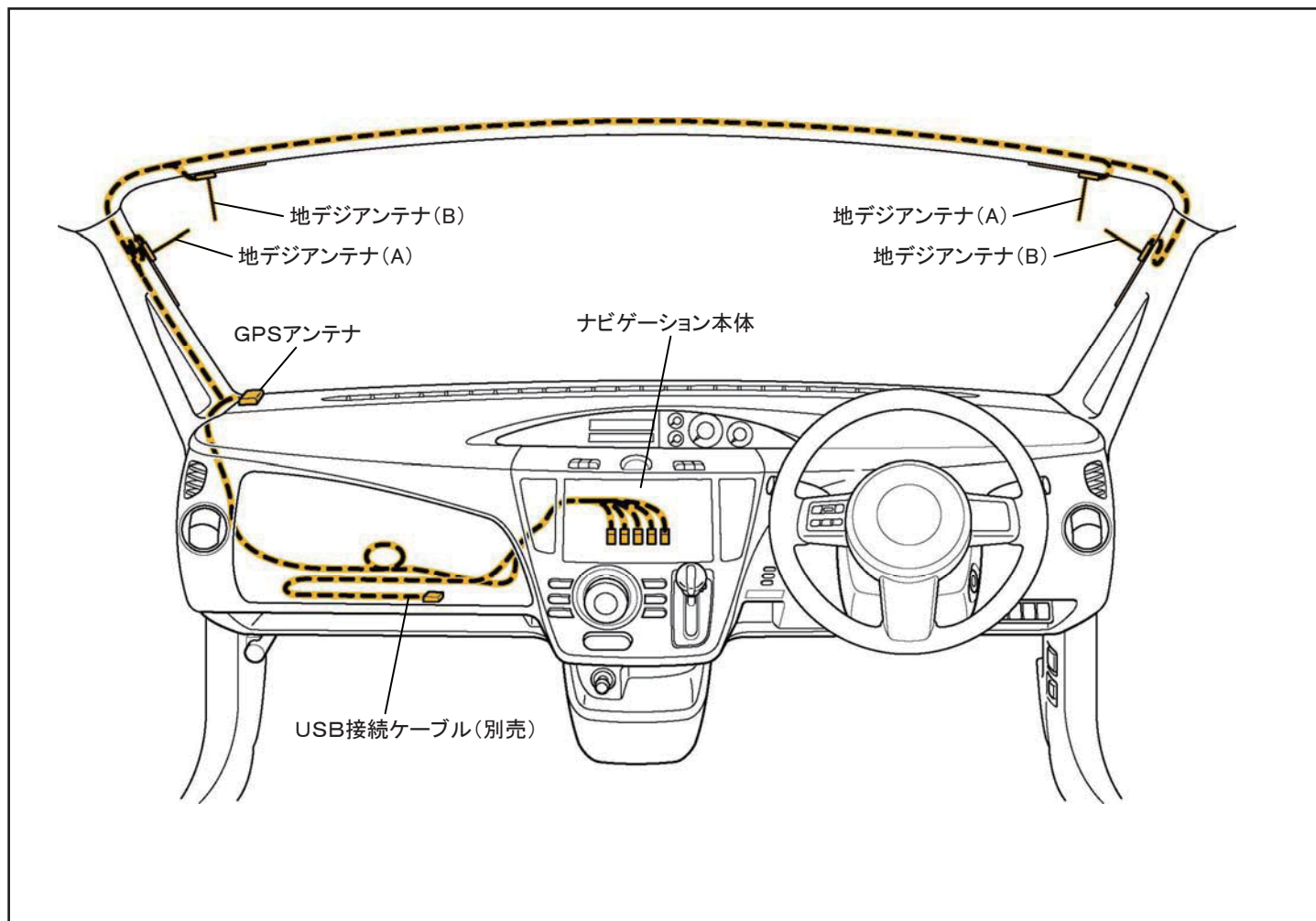
### 2 必要工具

マイナスドライバー、プラスドライバー、ソケットレンチ、トルクレンチ、カッターナイフ、ファスナーリムーバー、ニッパー、プライヤー、ラジオペンチ、マット等、柔らかい布、ビニールテープ等、スキージ

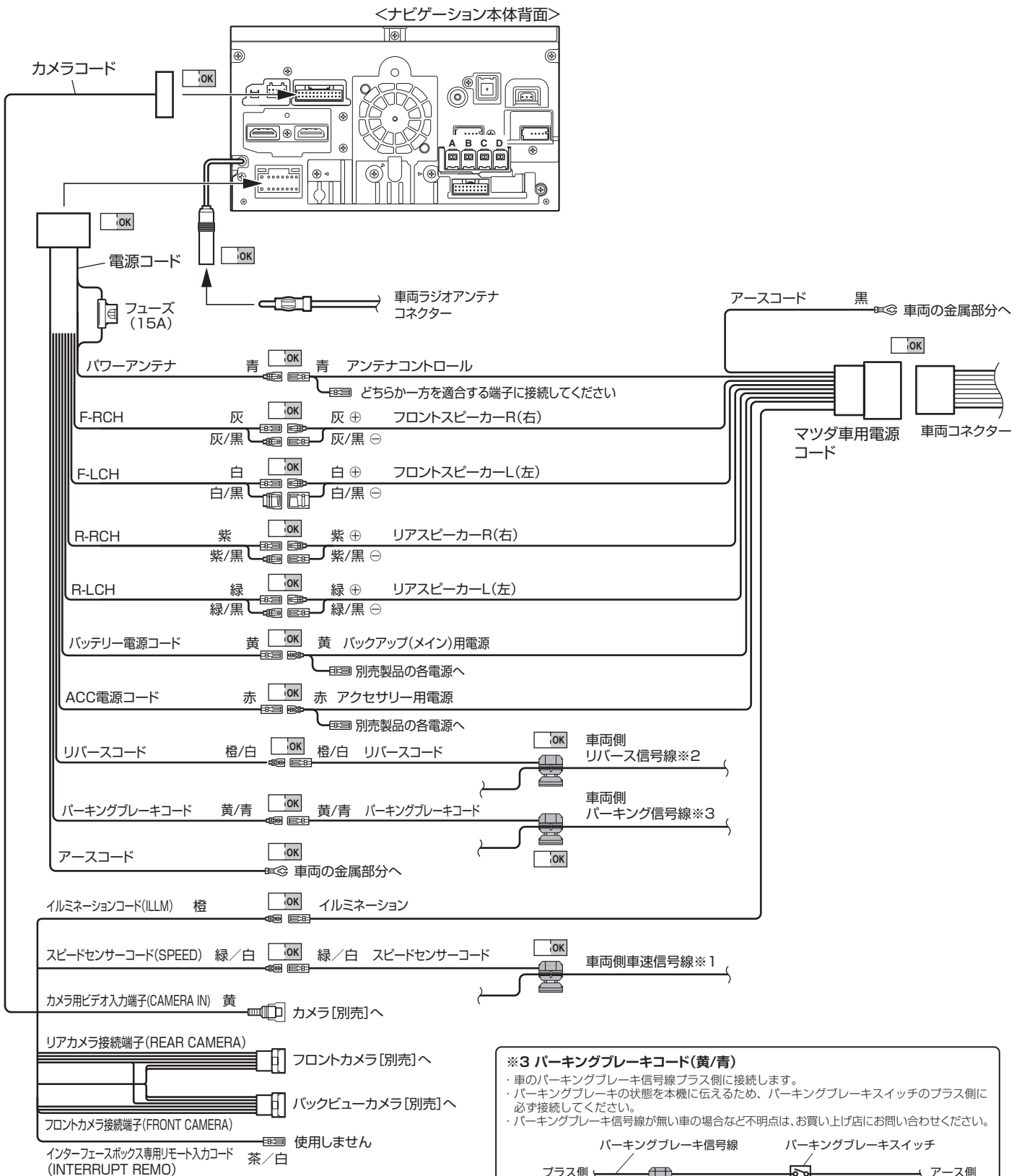
### 3

### 取付概要

・組み合わせるナビゲーションによってアンテナの形状が異なります。ナビゲーション側の取付説明書をあわせて参照してください。

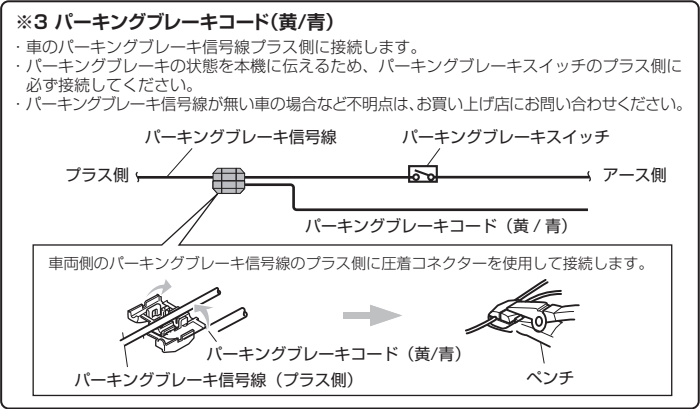


■基本接続図 (誤接続を防ぐために、接続するごとに OK に✓点をつけてください)



※1 スピードセンサーコード (緑/白)  
 ・車速パルスコードに接続します。  
 (スピードセンサー延長コードは必要に応じてご使用ください。)

※2 リバースコード (橙/白)  
 ・車のバック時に自車位置精度を向上させるために、車のバックランプ信号線のプラス側に接続します。



※配線の仕様は予告なく変更することがあります。

# 5

## 取付要領

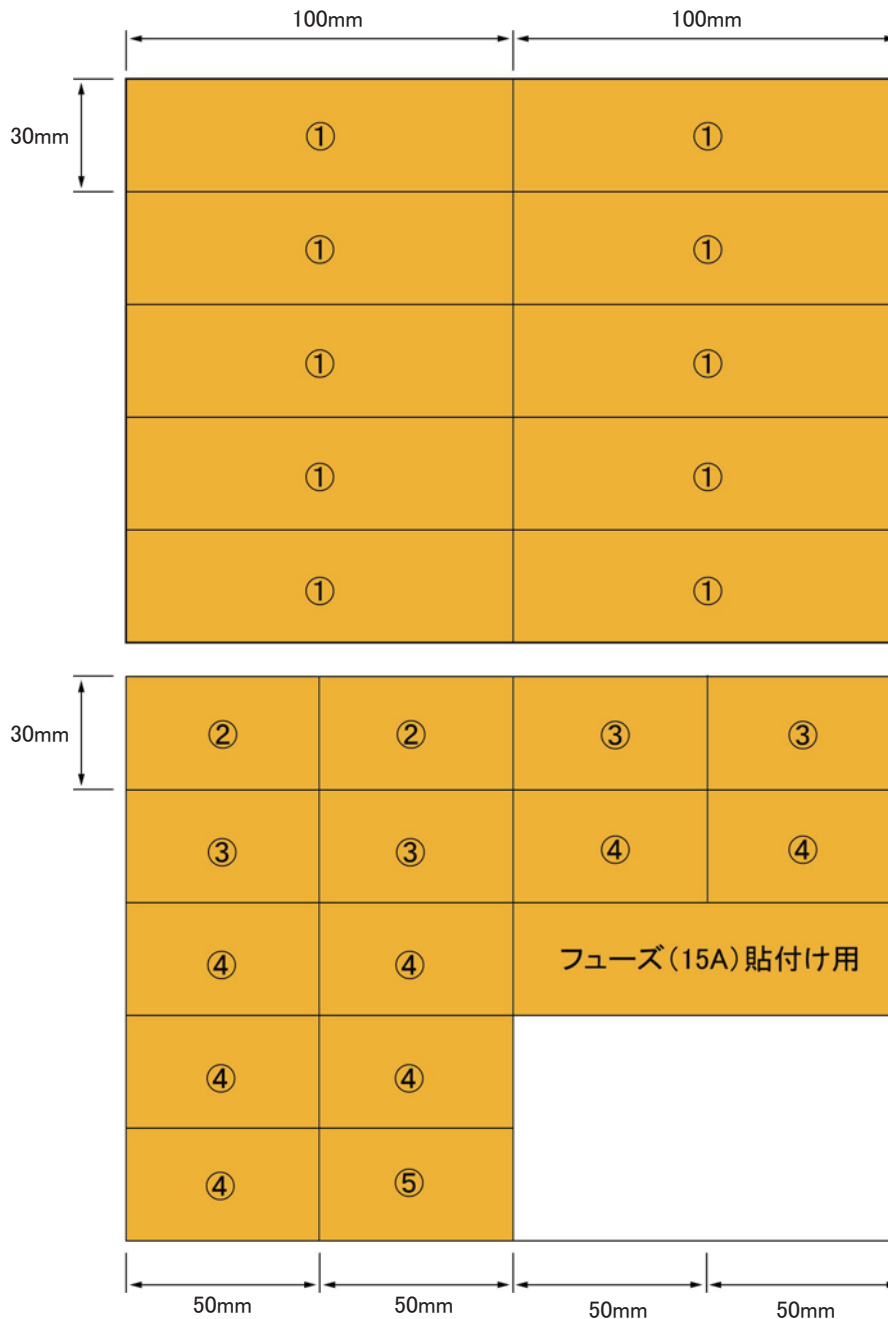
※作業を始める前にバッテリーのマイナス側ケーブルを外してください。

### 1. 車両部品の取り外し

・アルパインホームページの「クルマ別製品取付情報」<https://www.alpine.co.jp/support/fitting/> を参照してください。

### 2. 取付け前準備

1. スポンジテープをカットします。

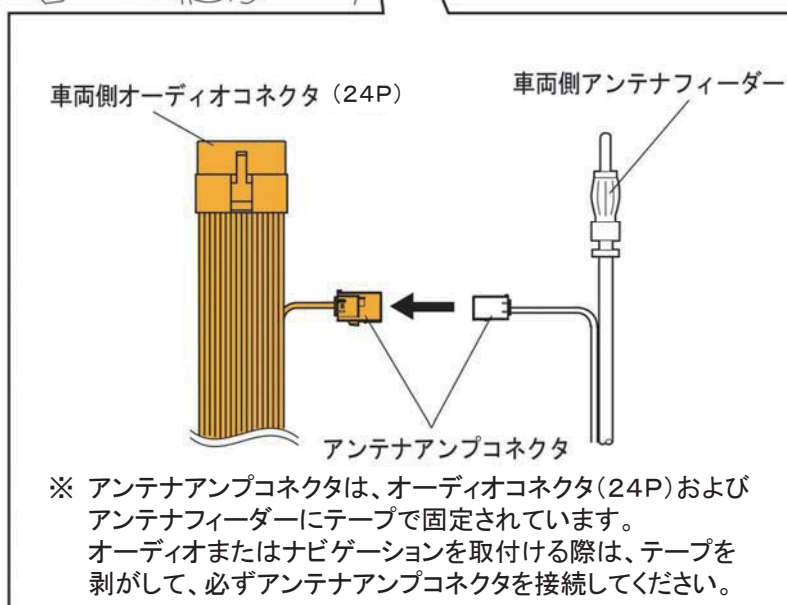
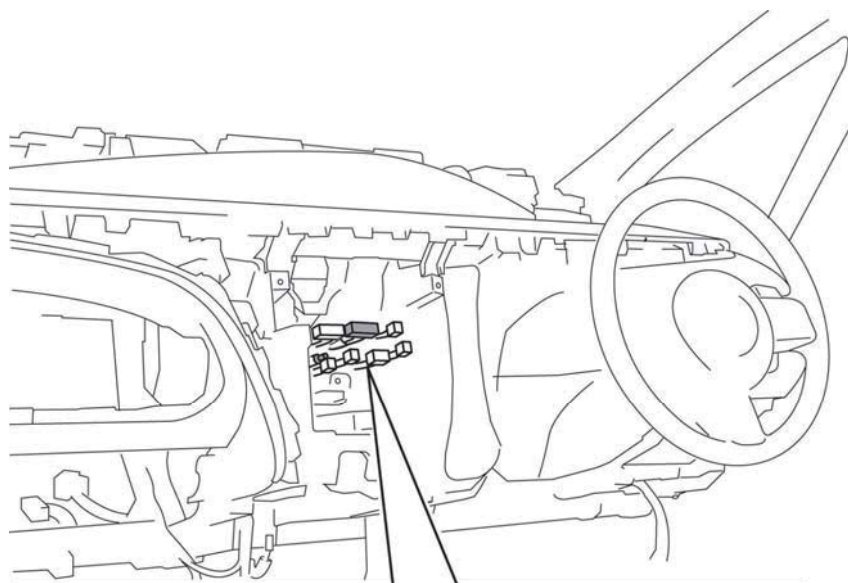


- |            |            |      |            |           |     |
|------------|------------|------|------------|-----------|-----|
| ①: スポンジテープ | 100 × 30mm | 10 枚 | ②: スポンジテープ | 50 × 30mm | 2 枚 |
| ③: スポンジテープ | 50 × 30mm  | 4 枚  | ④: スポンジテープ | 50 × 30mm | 7 枚 |
| ⑤: スポンジテープ | 50 × 30mm  | 1 枚  |            |           |     |

### 3. アンテナアンプコネクタの接続

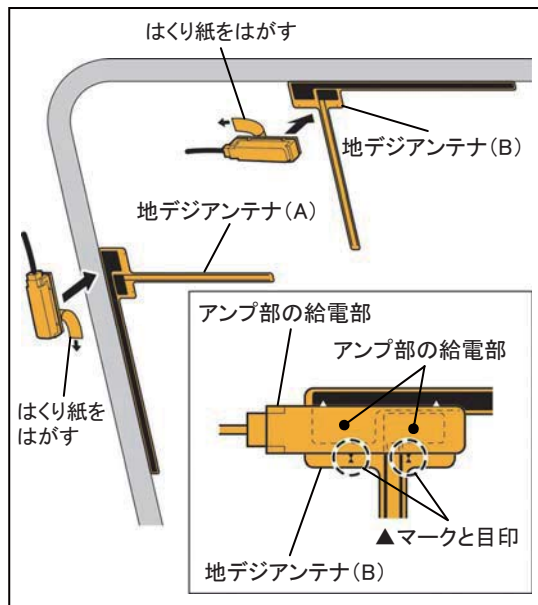
#### ご注意とお願い

- ・オーディオレス車にナビゲーションを取り付ける際には下記イラストを参照して、アンテナアンプコネクタを接続してください。
- ・既にディーラーオプション / 市販のナビゲーションが装着されている車両への装着（乗せ換え）の場合は、アンテナアンプコネクタが確実に接続されているか確認してください。



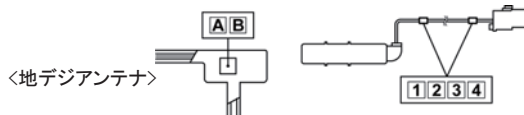
## 4. アンテナケーブルの取付けと配線

・組み合わせるナビゲーションによってアンテナの形状が異なります。ナビゲーション側の取付説明書をあわせて参照してください。



1. アンテナケーブルのアンプをエレメントに貼付けます。

- 地デジアンテナとアンテナケーブルの組み合わせについて
  - ・ 地デジアンテナとアンテナケーブルの組み合わせ、貼付け位置は決まっています。
  - ・ 地デジアンテナには[A][B]の2種類があり、アンテナケーブルにも①②③④の4種類があります。



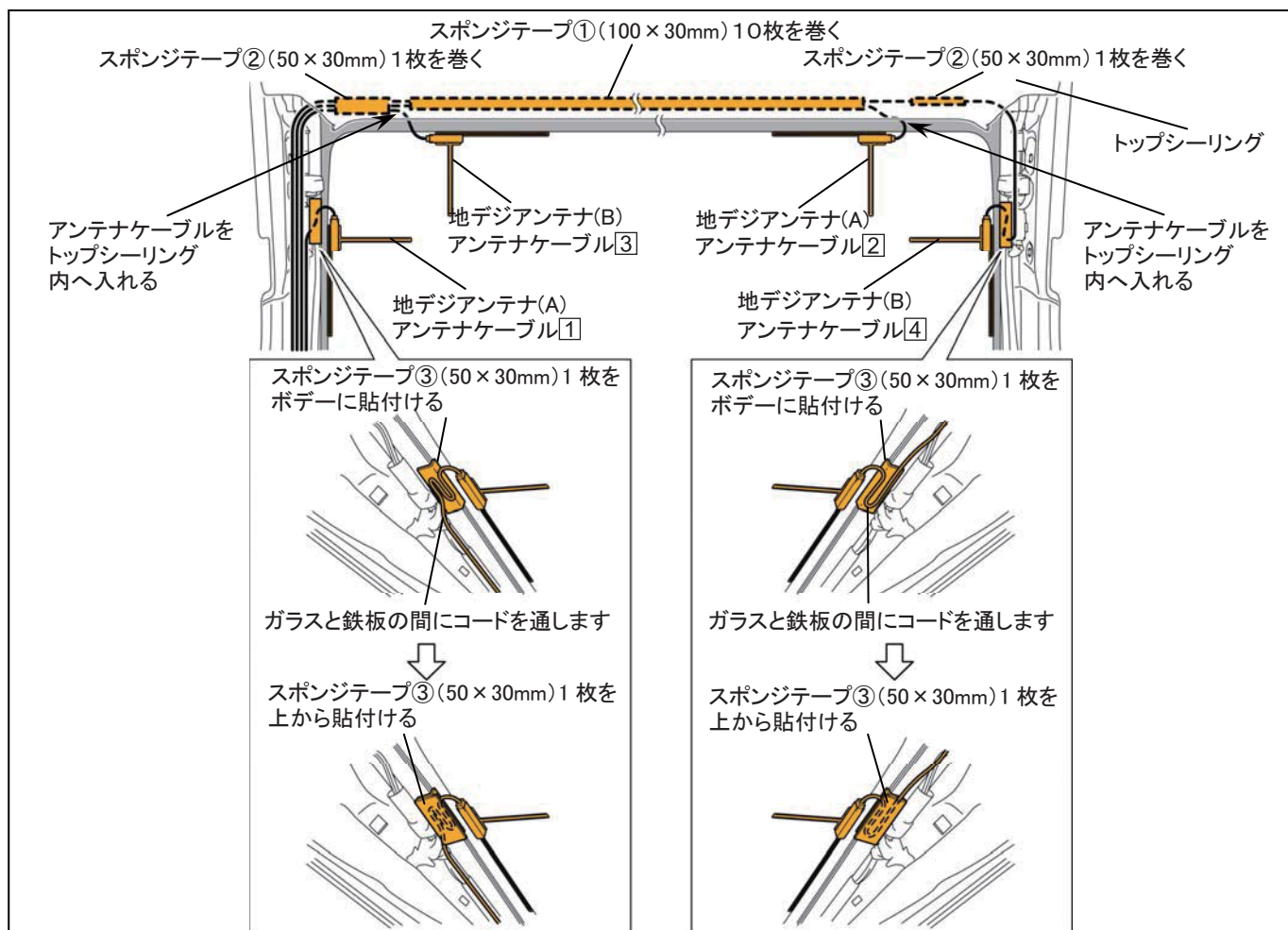
※ 地デジアンテナとアンテナケーブルの組み合わせを確認し、決められた貼付け位置に取付けを行ってください。正しい組合せ、取付けを行わないと、受信性能の劣化につながります。

### ⚠ 注意

- ・ アンプ部裏面のはくり紙をはがした後は、給電部に触れないでください。静電気による故障、または汗や汚れによる接触不良の原因になります。
- ・ 浮きがないように取付けてください。また、フロントガラス外側からガラス面に密着されていることを確認してください。

2. アンテナケーブルをトップシーリングに引き廻します。

(スポンジテープ 50×30mm は、100×30mm を半分にカットして使用してください)



### 参考

- ・ Aピラートリム復元の際の保護やエッジ処理、アンテナアンプの浮き防止のため、スポンジテープを貼付けます。
- ※ スポンジテープでアンテナケーブルを挟み込みます。



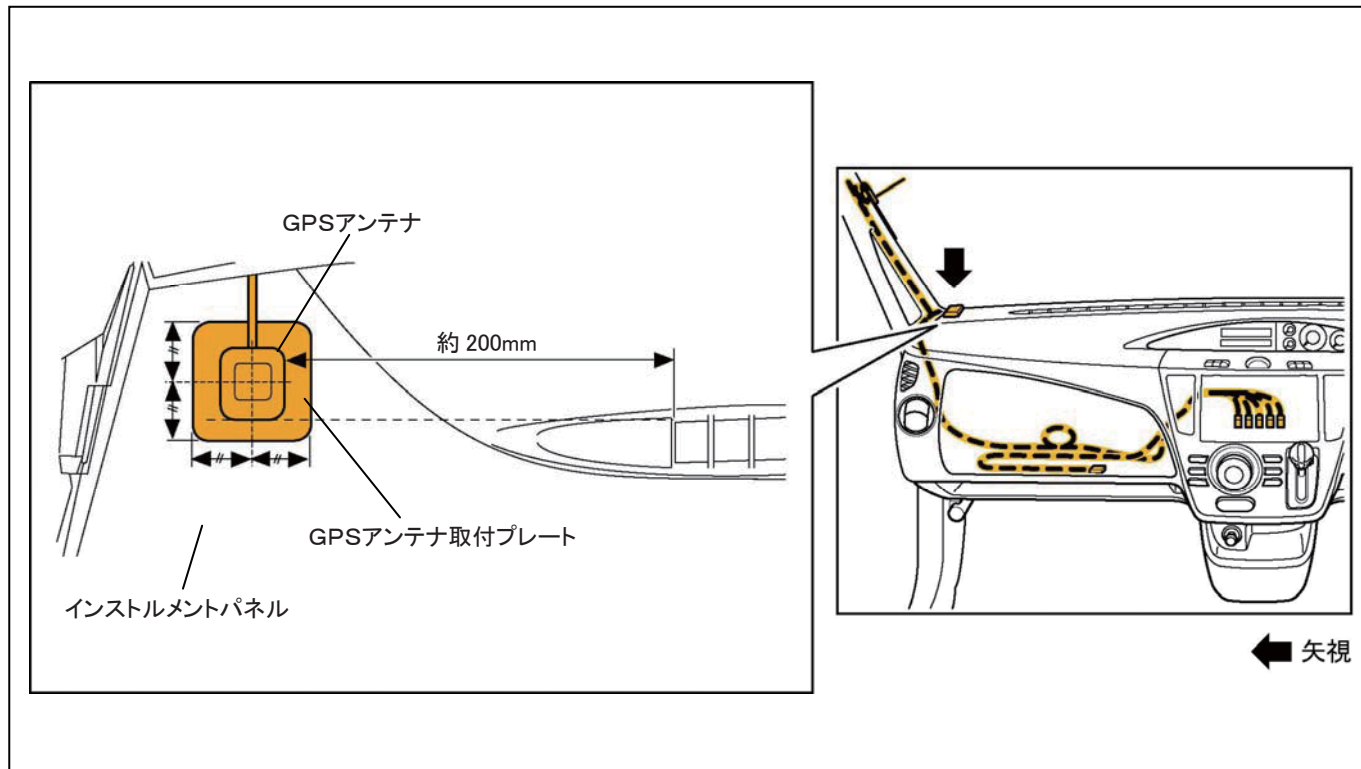
## 5. GPSアンテナの取り付け

・組み合わせるナビゲーションによってアンテナの形状が異なります。ナビゲーション側の取付説明書をあわせて参照してください。

### ⚠ 注意

- 両面テープが貼付かないおそれがあるため、両面テープ貼付け部は、必ず脱脂してください。

1. GPSアンテナをインストルメントパネルに取付けます。

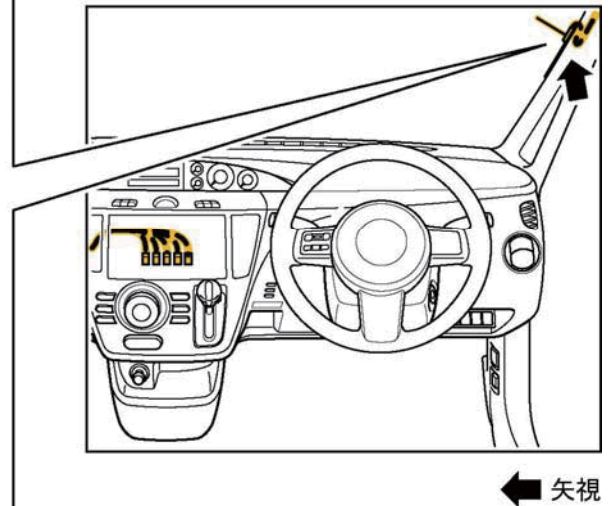
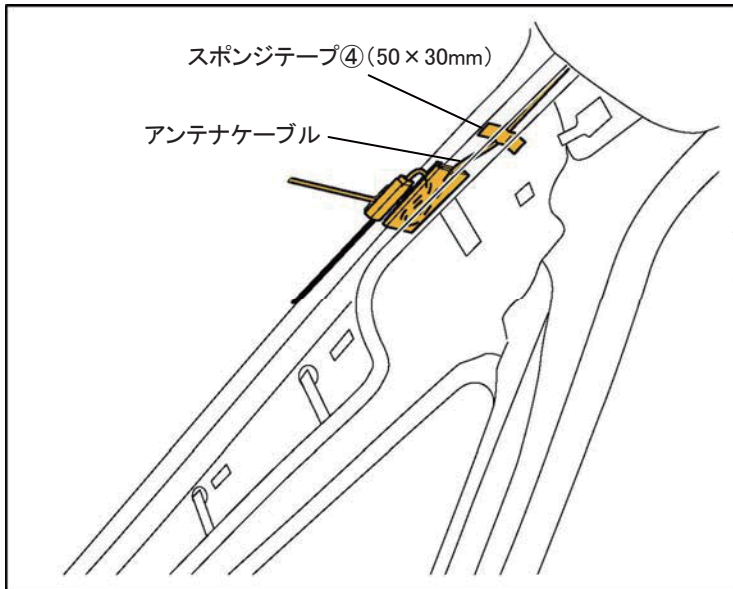


## 6. アンテナケーブル、GPSアンテナケーブルの引き廻し

### ⚠ 注意

- ・ ケーブル、コードの断線およびショートのおそれがあるため、車両板金のエッジやバリ部を避けてケーブル、コードの処理を行ってください。
- ・ スポンジテープが貼付かないおそれがあるため、スポンジテープ貼付け部は、必ず脱脂してください。

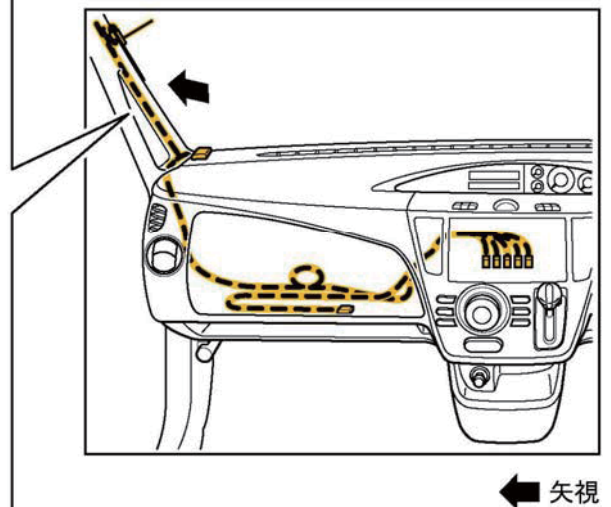
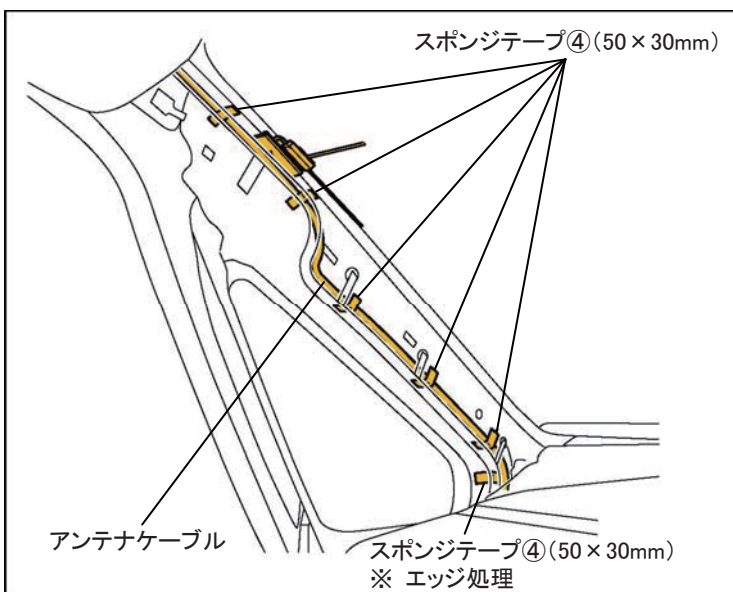
1. アンテナケーブルをスポンジテープ④ (50×30mm) で固定します (運転席側)。  
(スポンジテープ 50×30mm は、100×30mm を半分にカットして使用してください)



### ⚠ 注意

- ・ アンプ部を引っ張られないようにしてください。

2. アンテナケーブルをスポンジテープ④ (50×30mm) で固定します (助手席側)。  
(スポンジテープ 50×30mm は、100×30mm を半分にカットして使用してください)

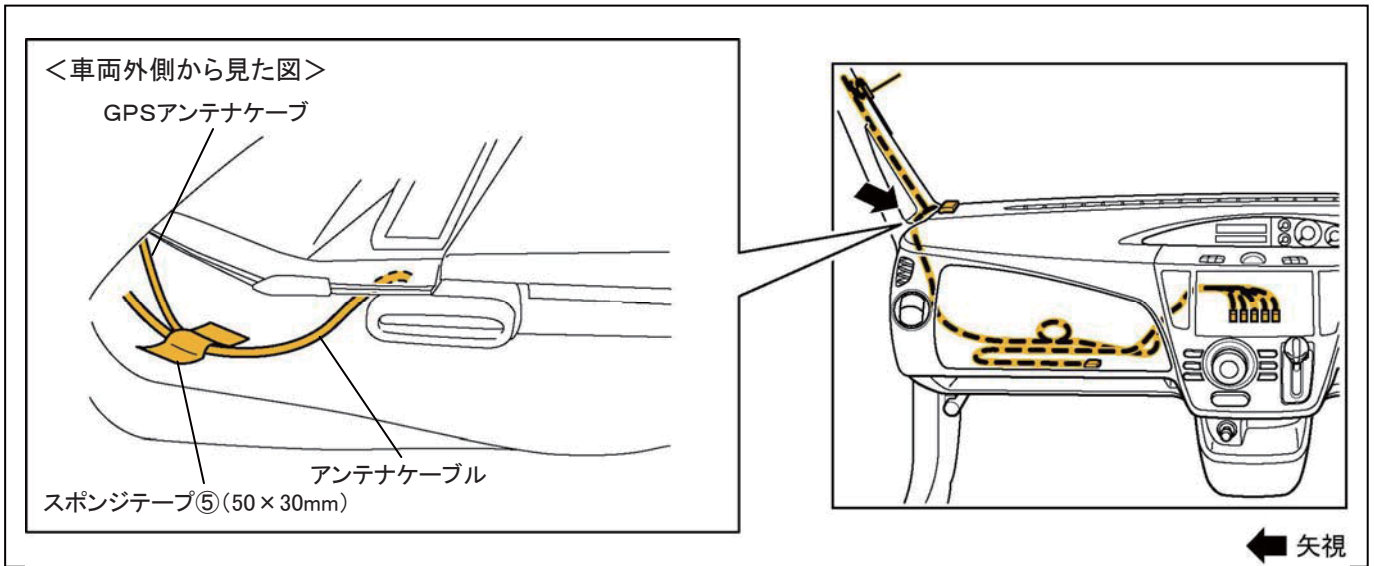


### ⚠ 注意

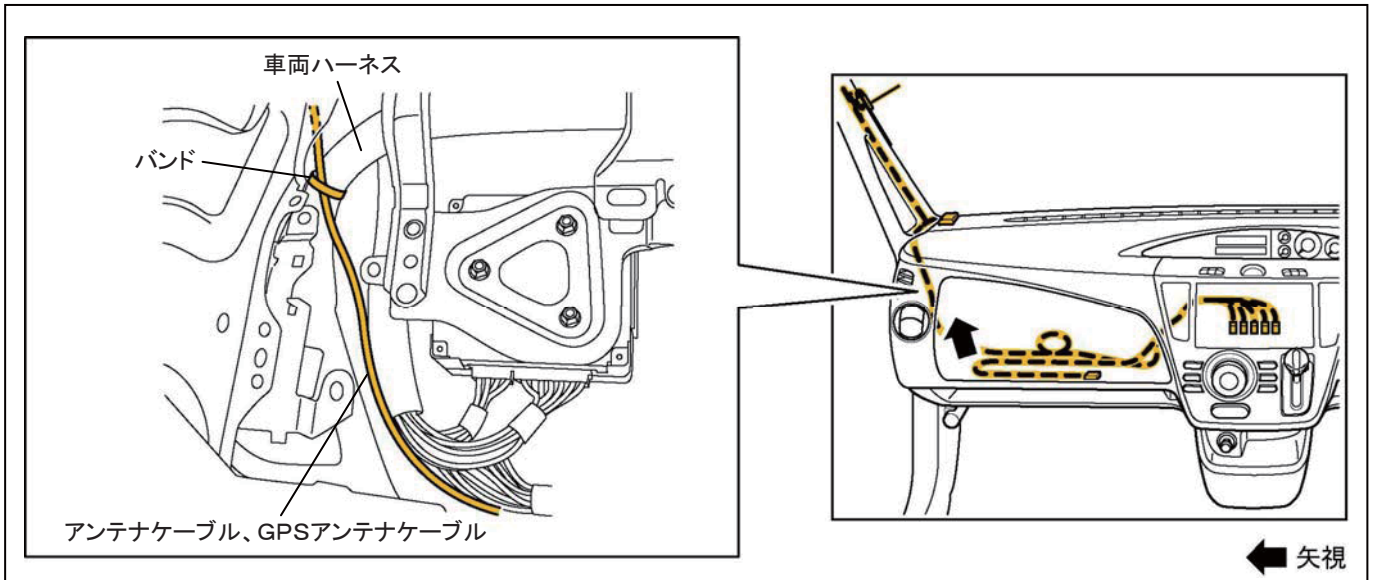
- ・ アンプ部を引っ張られないようにしてください。



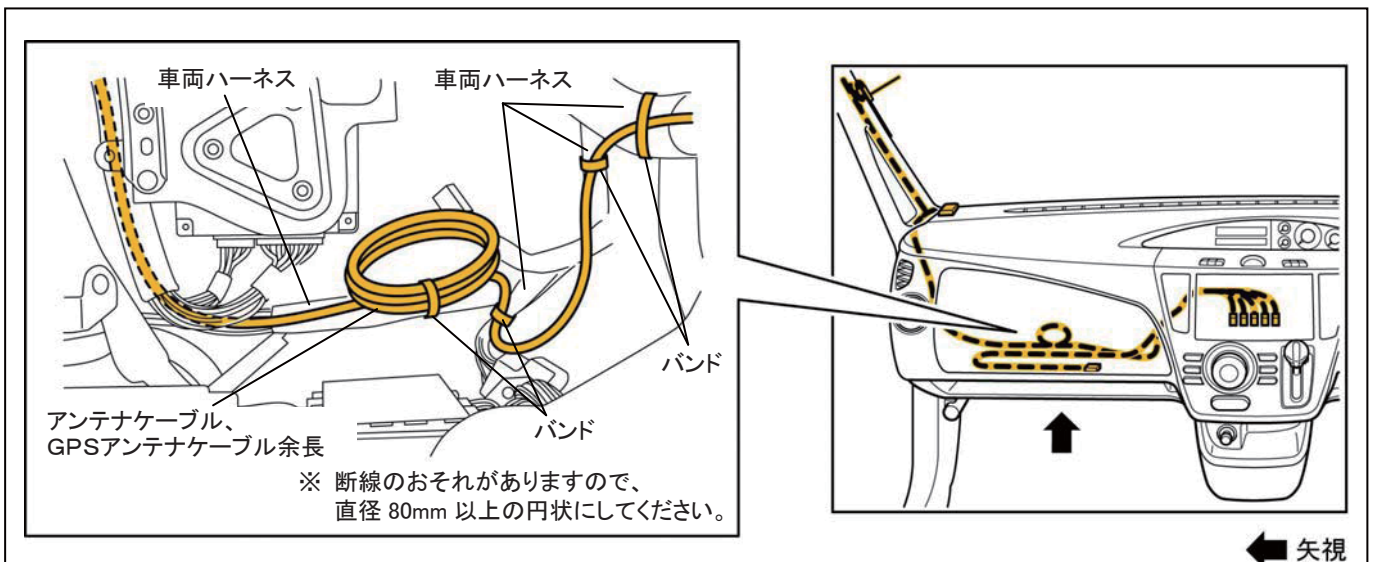
3. アンテナケーブルおよびGPSアンテナケーブルをスポンジテープ⑤ (50×30mm) で固定します (Aピラートリム下側)。  
 (スポンジテープ 50×30mm は、100×30mm を半分にカットして使用してください)



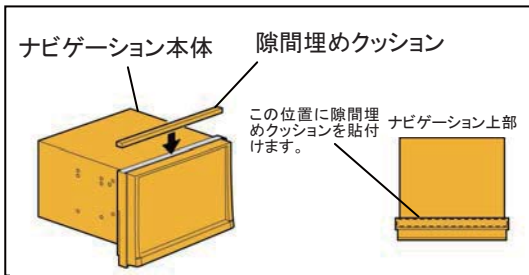
4. アンテナケーブルおよびGPSアンテナケーブルをバンドで車両ハーネスに固定します。



5. 図示の位置でアンテナケーブルおよびGPSアンテナケーブルの余長を束ね、バンドで車両ハーネスに固定し、ナビゲーション本体裏まで引き廻します。



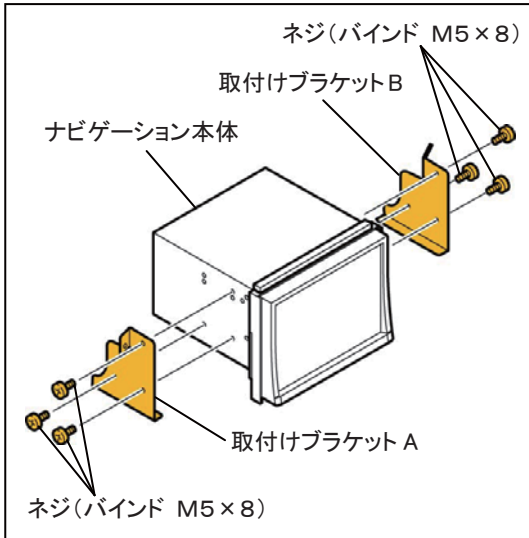
## 7. ナビゲーション本体の取付け



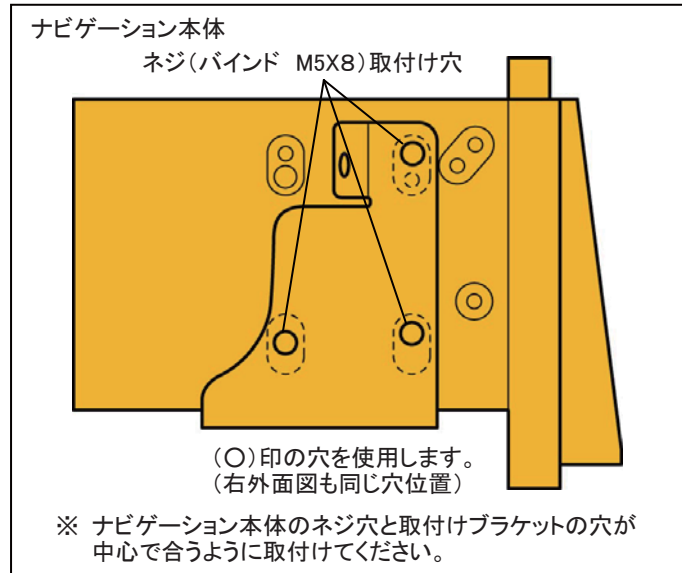
1. 図のようにナビゲーション本体上部に隙間埋めクッションを貼り付けます。

### ⚠ 注意

- ・ 隙間埋めクッションが貼付かないおそれがあるため、隙間埋めクッション貼付け部は、必ず脱脂してください。

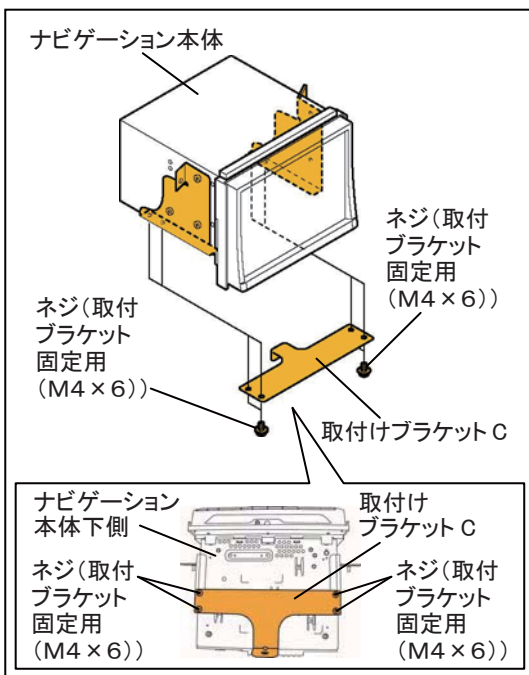


2. ナビゲーション本体に取付けブラケット (A、B) を取付けます。



### ⚠ 注意

- ・ 取付けブラケット(A、B)の取付けには、ナビゲーション本体に同梱のネジ(バインド M5×8)を使用してください。



3. 取付けブラケット C を取付けブラケット (A、B) にネジ (取付ブラケット固定用 (M4×6)) で固定します。

4. 専用パネルにベンチレータグリルおよびヒーターコントロールユニットを取付けます。

【専用パネル裏面】

スクリュー (M4×12)

ベンチレータグリル

スクリュー (M4×12)

スクリュー (M4×12)

スクリュー (M4×12)

スクリュー (M5×16)

スクリュー (M5×16)

ヒーターコントロールユニット

矢視

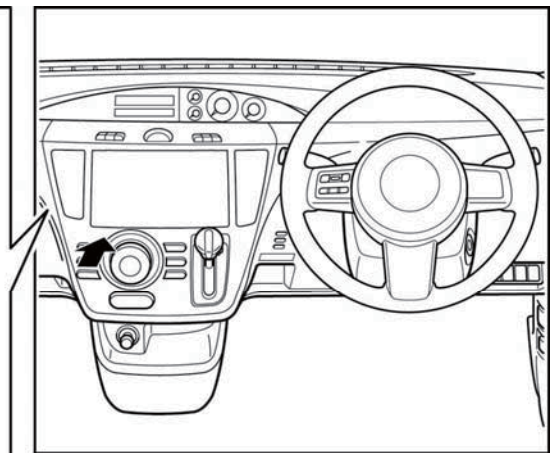
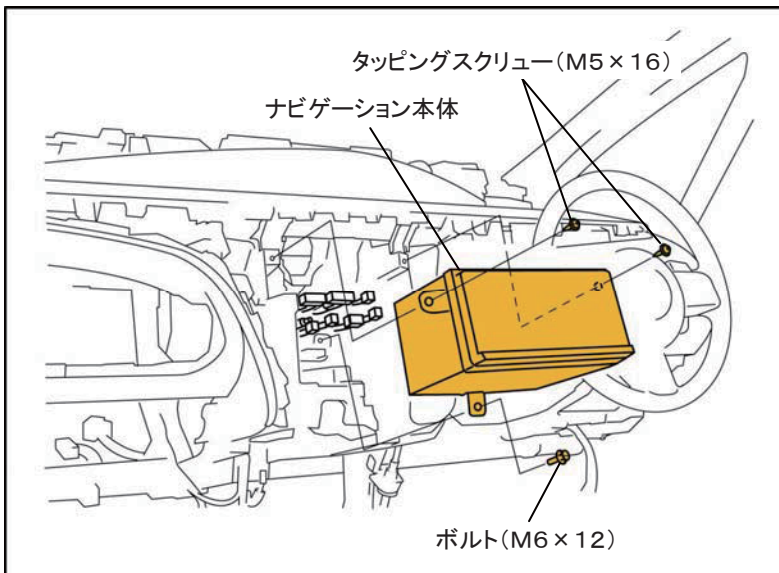
▲ 注意

- ・ ベンチレータグリルおよびヒーターコントロールユニットは、車両部品を流用してください。
- ・ スクリュー (M4×12)、スクリュー (M5×16) は、車両部品を流用してください。

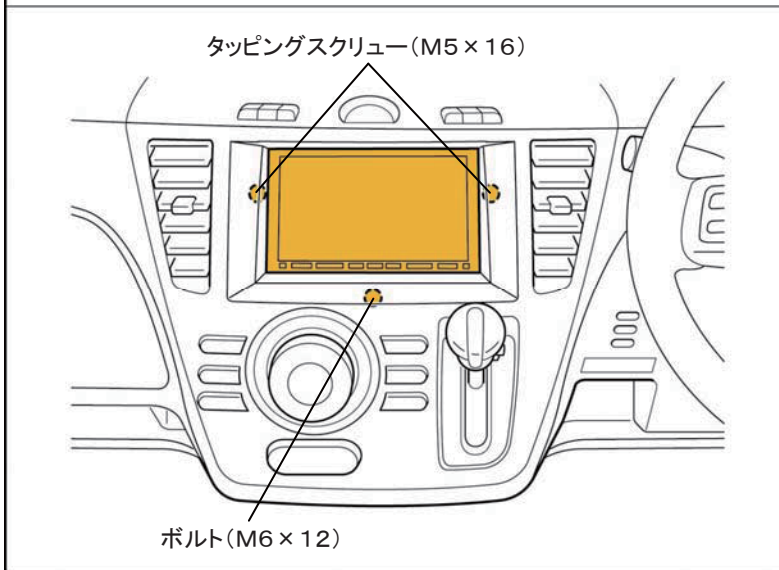
▲ 注意

- ・ 本製品に同梱している専用パネルにはチケットホルダーは付いていません。純正パネルに装着されているチケットホルダーカバーを取り外して装着する事は出来ませんが、チケットホルダーとしてはご利用いただけません。

5. スピードナットとナビゲーション本体を車両に取付けます。



矢視



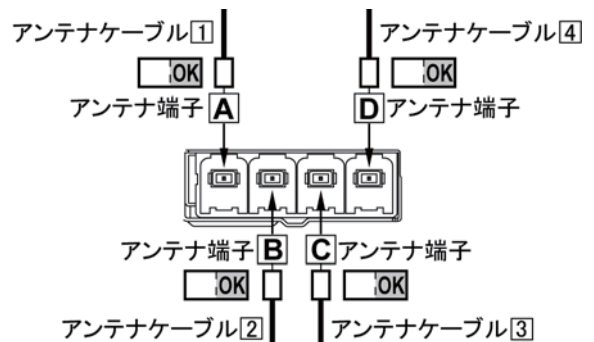
接続コネクタ

- ・電源コード/外部入力コード
- ・アンテナケーブル
- ・GPSアンテナ

など

⚠ 注意

- ・ 車両インパネのナビゲーション取付け位置にスピードナットがない場合は、キットに同梱のスピードナットをインパネに取付けてください。
- ・ ナビゲーション本体を車両に取付ける際、ハーネス等をかみ込まないよう注意してください。
- ・ ナビゲーション本体が付いた状態で、センターパネルを仮組みし、センターパネルとナビゲーション本体のスキが上下左右とも均一になるようにブラケットのタッピングスクリュー、ボルトで調整してください。
- ・ 地デジアンテナとアンテナケーブルは決められた組み合わせで取付けてください。
- ・ アンテナケーブルは必ず決められたアンテナ端子に接続してください。





## 8. 車両部品の復元/動作確認

### ■車両部品の復元

1. 取り外した車両部品を元通りに復元します。



ケーブル類を挟み込まないようにしてください。

### ■動作確認

1. 電源が入ることを確認します。



バッテリーのマイナス端子を接続する際にステアリングが0時の位置に合っていることを必ずご確認ください。

2. 「[6] 接続確認/システム設定」を参照し、接続状況を確認します。

## 6

## 接続確認/システム設定

### ■接続確認を行います

取り付けが終わったら、配線が正しく接続されたか確認をしてください。

本体の電源を入れて、GPS アンテナ、電源コード、周辺機器の接続状況を画面表示で確認することができます。

また、本機の動きがおかしいときにも見てください。接続しているのに、「未接続」と表示されたらコード類を確認しましょう。

- 1 (A) (メニュー)スイッチを押します。

設定・情報画面が表示されます。

- 2 情報/更新 にタッチします。



- 3 車両情報 タブにタッチし、車両情報 にタッチします。



車両情報画面が表示されます。

標準装備		オプション	
GPSアンテナ	接続	ETC/ETC2.0ユニット	未接続
パーキング	ON	光ビームアンテナ	接続
イルミネーション	OFF	TOPVIEWカメラ	接続
車速パルス	OFF	リアカメラ	接続
バック信号	OFF	フロントカメラ	未接続
学習結果			
距離補正学習	0%		
ヨーレート学習	100%		

•車速パルスは、停車時等車速が入っていない時はOFFと表示されます。



- 「リアカメラ」の接続状態は、バックカメラを接続した場合「未接続」と表示されますが、カメラ表示されていれば使用に問題はございません。
- 車速パルスは、停車時など車速が入っていない時はOFFと表示されます。

(平成30年5月1日現在)

## お問い合わせ窓口

- 製品に関するご相談／お問い合わせは、お買い上げ店または下記「製品ご相談窓口」をご利用ください。
- 修理に関するお問い合わせは、下記「修理ご相談窓口」をご利用ください。
- ご相談窓口の名称・電話番号・所在地は、変更になる場合があります。

### 製品ご相談窓口

お問い合わせはインフォメーションセンターへ

● インフォメーションセンター

<電話でのお問い合わせ>

TEL: 0570-006636

※全国どこからでも市内通話料金でご利用頂けます。  
(携帯電話・PHS: 20秒10円)

一部のIP電話など、接続できない場合は次の番号を  
ご利用ください。TEL: 03-6704-4926

<メールでのお問い合わせ>

ホームページのお問い合わせフォームより受け付けています。



● 電話受付時間 (日曜・祝日・弊社休業日を除く)

月曜～金曜日 9:30～17:30

土曜日 9:30～12:00 / 13:00～17:00

<FAXでのお問い合わせ>

FAX: 045-522-8700

- アルパインホームページ <https://www.alpine.co.jp>  
アルパイン製品に関してのご質問と回答をご紹介します。

### 修理ご相談窓口

問い合わせ窓口	電話番号	住所	管轄エリア
アルパインカスタマーズサービス(株) 東日本サービスセンター	048-664-9711	〒331-0812 埼玉県さいたま市北区宮原町2-7-2	北海道/青森県/岩手県/秋田県/山形県/宮城県/福島県/ 栃木県/茨城県/群馬県/東京都/神奈川県/埼玉県/千葉県/ 新潟県/長野県/山梨県
アルパインカスタマーズサービス(株) 西日本サービスセンター	06-6386-4130	〒564-0041 大阪府吹田市泉町3-18-14	静岡県/愛知県/三重県/岐阜県/福井県/富山県/石川県/ 滋賀県/京都府/大阪府/和歌山県/奈良県/兵庫県/岡山県/ 島根県/鳥取県/広島県/山口県/香川県/愛媛県/徳島県/ 高知県/福岡県/佐賀県/大分県/熊本県/長崎県/鹿児島県/ 宮崎県/沖縄県