

取付説明書



アルパイン バックビューカメラスマートインストールキット

KTX-C12AV

アルパイン製バックビューカメラ HCE-C90 シリーズ /C117D/C115/C200R/C210RD に適合します。ここでの説明は、バックビューカメラユニットの装着方法に限らせていただきます。ケーブルや電源の配線方法・場所については、バックビューカメラユニットの取扱説明書をご参照ください。

適応の注意 以下の車両へは取付けできない場合がありますので、ご購入前に必ずご確認ください。

- ・字光式ナンバー装着車。
- ・アクセサリーのナンバーフレームの形状に干渉する場合。
- ・標準ナンバー以外のエアロパーツ等を取り付けている車両。
- ・取付け部付近に加工など行っている車両。

適合車種：アルファード/ヴェルファイア専用

※純正バックカメラ未装着車に限ります。

※適合情報は平成 23 年 7 月現在のものです。7 月以降の車両は変更されている場合があります。

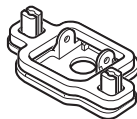
メーカー名	車名	年式	型式	備考
トヨタ	アルファード/ ヴェルファイア	H20/5～現在	ANH20W/25W GGH20W/25W	純正リアガーニッシュのカメラ用穴を使用し、取付ブラケットで取り付けます。

必要工具

- ・プラスドライバー ・2.5mm六角レンチ ・クリップはすし

1

構成部品



①取付ブラケット・・・1



②タッピング (φ5×15mm)・・・2



③グロメット・・・1

2 取り付けにあたっての注意事項

安全にお使いいただくために、必ずお守りください。

- 本機の取り付けには、専門技術と経験が必要です。お買い上げ店での取り付けをお勧めします。
- ご使用前に、この取扱説明書をよくお読みのうえ、正しくお使いください。お読みになった後も、説明書を手元に置いてご使用ください。説明書の指示を守らなかったことによる不具合に対して、当社は責任を負いかねます。
- この説明書は、製品を安全に正しくお使いいただき、あなたや他の人々への危害や財産への損害を未然に防止するために、いろいろな絵表示をしています。その表示と意味は次のようになっています。内容をよく理解してから本文をお読みください。

警告

この表示を無視して誤った取り扱いをすると、人が死亡または重傷を負う可能性が想定される内容を示しています。

分解・改造をしないでください。事故・火災・感電の原因になります。



禁止

走行前にカメラ取り付け台の貼り付け状態、ネジの緩みがないか点検してください。事故の原因になります。



ねじなどの小物類は、幼児の手の届かないところに保管してください。飲み込んだ場合は、ただちに医師と相談してください。



カメラの取り付け、点検するときなどは、車を平坦で安全なところに停めて必ずエンジンを切り、サイドブレーキを確実に引いた状態で行ってください。事故の原因になります。



強制

車体に穴を開ける場合には、パイプ・タンク・電気配線などを傷つけないでください。事故・火災の原因になります。



ドリル等で穴あけ作業をする場合は、ゴーグル等を使用して目に切り子や破片が入らないように保護をしてください。ケガの原因になります。



強制

コード類は運転操作の妨げとならないように束ねてください。ハンドル・変速レバー・ブレーキペダルなどに巻き付くと、事故・故障の原因になります。



運転中は、画面を見るのを最小限にする。走行中に画面を見ていると前方不注意となり事故の原因になります。



注意

この表示を無視して誤った取り扱いをすると、人が傷害を負う危険が想定される内容および物的損害のみの発生が想定される内容を示しています。

説明書に従って、正しく接続してください。火災・故障の原因になります。



コード類の配線は高温部・可動部を避けて行き、しっかり固定してください。高温部に接触してコードの被覆がとけたり、可動部品による咬み込みによりショートや断線が起これば火災・感電の原因になります。



コードをシートレールにはさんだり、突起物に当てたりしないでください。断線やショートにより、感電・火災の原因になります。



付属品を指定通りに使い、しっかりと固定してください。事故・故障の原因になります。



禁止

車以外には使わないでください。故障・感電・ケガの原因になります。



禁止

取り付け、配線には、専門技術と経験が必要になります。お買い上げ店に依頼頂く事をお勧め致します。また、取り付け場所を移す場合や取り付け車両を変更する場合もお買い上げ店に依頼してください。

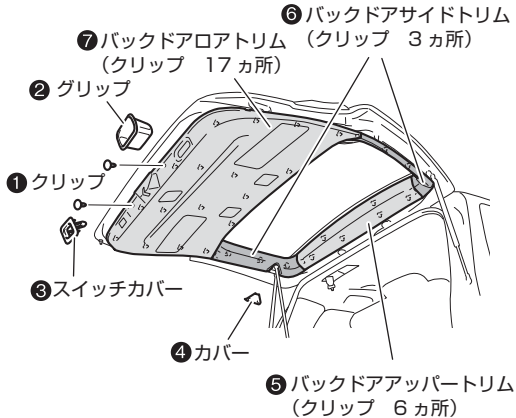


アルファード/ ヴェルファイア

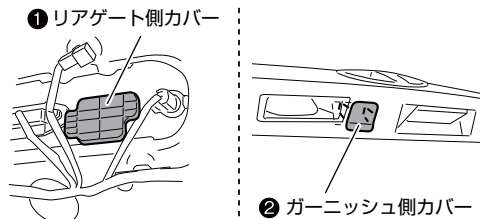
年式： H20/5～現在

型式： ANH20W/25W
GGH20W/25W

<バックドアトリム>



<カバー>



■カバーの取外し

1. 左図を参照してバックドアトリムを外します。番号順に取り外してください。
2. 左図を参照して既存のカバーを外します。

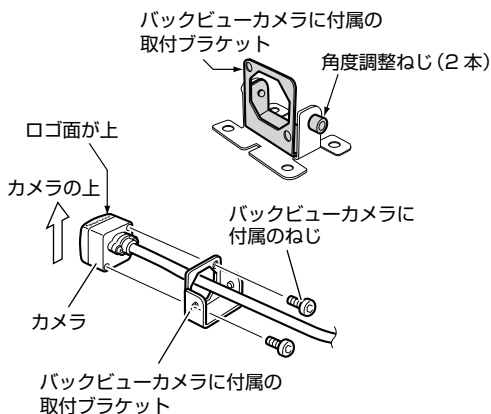


Memo

バックドアトリムの取り外しはクリップはずしを使用します。

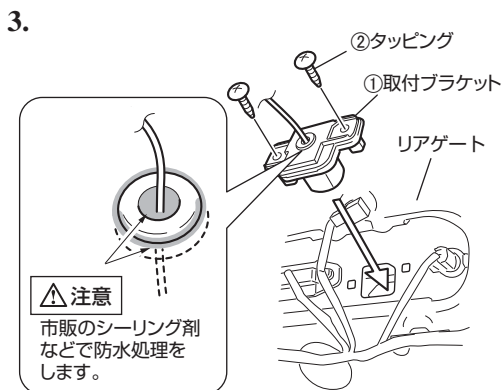
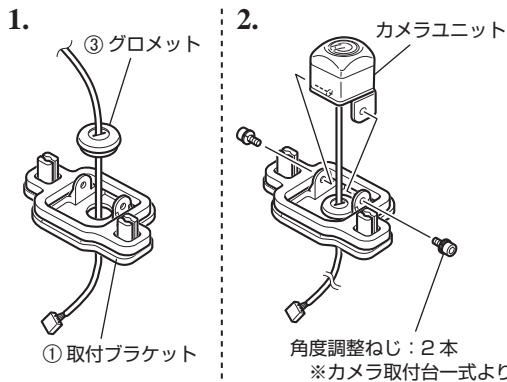
カメラ取付け台一式

(バックビューカメラに付属)



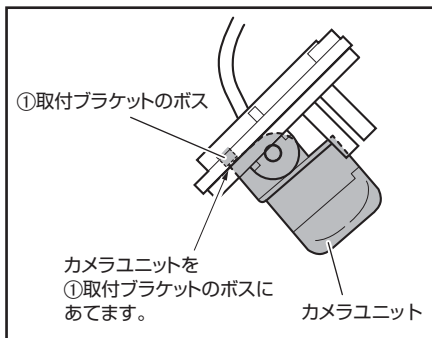
■カメラユニットの組立て

1. バックビューカメラに付属のカメラ取付け台一式から、取付ブラケットと角度調整ねじを取り外します。
2. バックビューカメラに付属の取付ブラケットとカメラを、バックビューカメラに付属のビスで固定します。



■カメラユニットの取付け

- ③グロメットにコードを通し、③グロメットを①取付ブラケットに取り付けます。
- 下図を参照し、①取付ブラケットとカメラユニットの位置を合わせてから、角度調整ねじで固定します。



- リアゲートに①取付ブラケットを取り付け、②タッピングで固定します。



注意 カメラ配線を通した部分は、市販のシーリング剤などで防水処理を行ってください。

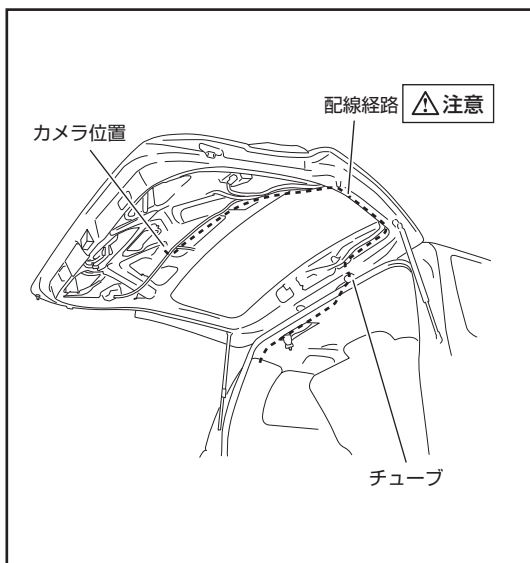
■配線方法

- 左図を参照してカメラユニットの配線を通します。
- 配線を挟まないように注意しながらバックドアトリムを元に戻します。



注意

- カメラ配線を通した部分は、市販のシーリング剤などで防水処理を行ってください。
- 各配線の挟み込みに注意してください。



お問い合わせ窓口

- 製品に関するご相談／お問い合わせは、お買い上げ店または下記「製品ご相談窓口」をご利用ください。
- 修理に関するお問い合わせは、下記「修理ご相談窓口」をご利用ください。
- ご相談窓口の名称・電話番号・所在地は、変更になる場合があります。

製品ご相談窓口

お問い合わせはインフォメーションセンターへ

- インフォメーションセンター

<一般回線ご利用のお客様用>

TEL：0570-006636

※全国各地からでも市内通話料金でご利用頂けます。

<携帯電話等、移動体通信ご利用のお客様用>

TEL：048-662-6636



- 電話受付時間 9:30～12:00 13:00～17:30
(土日、祝日、弊社休業日を除く)

- 電話は混雑が予想されます。FAXでのお問い合わせをおすすめします。

FAX：048-662-6676

- アルパインホームページ <http://www.alpine.co.jp>

修理ご相談窓口

問い合わせ窓口	電話番号	住 所	管轄エリア
アルパインカスタマーズサービス (株) 東日本サービスセンター	048-664-9711	〒331-0812 埼玉県さいたま市北区宮原町2-7-2	北海道/青森県/岩手県/秋田県/山形県/宮城県/福島県/ 栃木県/茨城県/群馬県/東京都/神奈川県/埼玉県/千葉県/ 新潟県/長野県/山梨県
アルパインカスタマーズサービス (株) 西日本サービスセンター	06-6386-4130	〒564-0041 大阪府吹田市泉町3-18-14	静岡県/愛知県/三重県/岐阜県/福井県/富山県/石川県/ 滋賀県/京都府/大阪府/和歌山県/奈良県/兵庫県/岡山県/ 島根県/鳥取県/広島県/山口県/香川県/愛媛県/徳島県/ 高知県/福岡県/佐賀県/大分県/熊本県/長崎県/鹿児島県/ 宮崎県/沖縄県