

取付説明書



アルパイン シートカバー

AS-SC01AV-B7/B8

車種	年式	型式
アルファード/ ヴェルファイア	H23/11～現在	ANH20W・25W GGH20W・25W

平成23年11月現在のものです。11月以降の車両は変更されている場合があります。

1

目次

1. 目次	1
2. 必要工具	1
3. 構成部品	2
4. 注意事項	3
5. 取付要領	4
運転席・助手席	4
車両部品の取り外し	4
ヘッドレストカバーの取り付け（1列目左右、2列目左右共通）	4
座面カバーの取り付け	5
背面カバーの取り付け	6
アームレストカバーの取り付け（1列目、2列目、3列目共通）	6
2列目シート（AS-SC01AV-B7の場合）	7
車両部品の取り外し	7
座面カバーの取り付け	7
背面カバーの取り付け	8
ヘッドレストカバーの取り付け	8
アームレストカバーの取り付け	8
2列目シート（AS-SC01AV-B8の場合）	9
車両部品の取り外し	9
ヘッドレストカバーの取り付け	9
アームレストカバーの取り付け	9
座面カバーの取り付け（左右共通）	10
背面カバーの取り付け	10
3列目シート	12
車両部品の取り外し	12
座面カバーの取り付け	12
背面カバーの取り付け	13
ヘッドレストカバーの取り付け	13
アームレストカバーの取り付け	14
車両部品の復元	15
取り付け後の確認	15

2

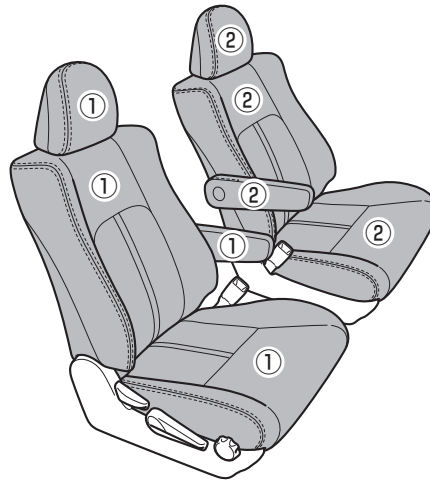
必要工具

プラスドライバー、12・14mm レンチ、マスキングテープ

シートカバーの裏側に座席に対応するナンバータグがついておりますので、参考にして装着してください。
 また装着前に全てのシートカバーが揃っていることを確認してから、装着をおこなってください。

■運転席・助手席カバー

タグ	名称	数量
① (運転席)	背面カバー	1
	座面カバー	1
	アームレストカバー	1
	ヘッドレストカバー	1
② (助手席)	背面カバー	1
	座面カバー	1
	アームレストカバー	1
	ヘッドレストカバー	1



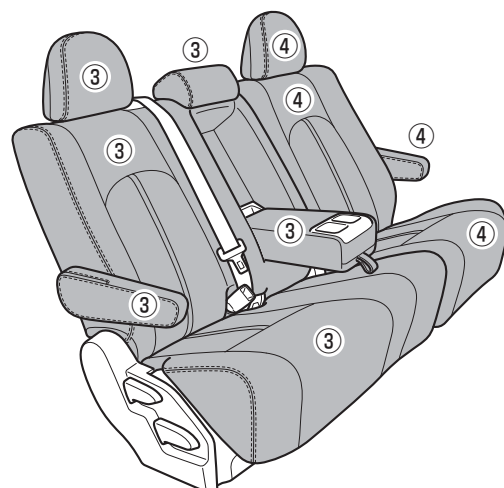
■2列目カバー（AS-SC01AV-B7の場合）

タグ	名称	数量
③ (右席)	背面カバー	1
	座面カバー	1
	アームレストカバー（右・左）	各1
	ヘッドレストカバー	1
④ (左席)	背面カバー	1
	座面カバー	1
	アームレストカバー（右・左）	各1
	ヘッドレストカバー	1



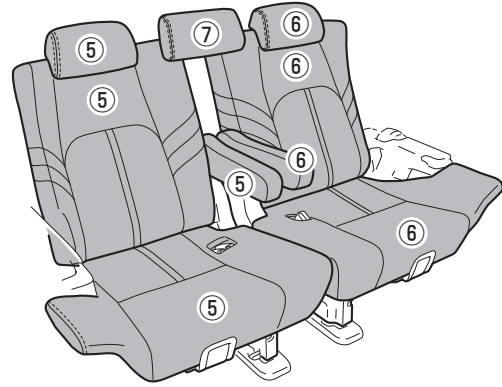
■2列目カバー（AS-SC01AV-B8の場合）

タグ	名称	数量
③ (右席)	背面カバー	1
	座面カバー	1
	アームレストカバー（右・中央）	各1
	ヘッドレストカバー（右・中央）	各1
④ (左席)	背面カバー	1
	座面カバー	1
	アームレストカバー	1
	ヘッドレストカバー	1

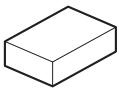


■3列目カバー

タグ	名称	数量
⑤ (右席)	背面カバー	1
	座面カバー	1
	アームレストカバー	1
	ヘッドレストカバー	1
⑥ (左席)	背面カバー	1
	座面カバー	1
	アームレストカバー	1
	ヘッドレストカバー	1
⑦ (中央席)	ヘッドレストカバー	1



■その他



スポンジクリーナー×1



ヘラ×1

4

注意事項

安全にお使いいただくために、必ずお守りください。

■シートカバー装着の注意事項

- 本製品は装着後のフィット感とデザインを重視して制作しているため、装着するときにきつく感じられます。シートカバーを装着する際にはシート本体とシートカバーのラインを合わせて、カバー全体に均一な力をかけて行うようにしてください。
- 引っ張り強度の検査を行っておりますが、過度の力がかかると破れたり破損したりする可能性がありますので、十分注意して装着してください。説明書の手順にしたがい、丁寧にゆっくりと調整しながら装着することをおすすめします。
- シートカバーを保存・取り出し・装着する際、周りにこすったり油などで汚れたりする可能性がありますので十分注意してください。また、車から出ている鋭利な個所でシートカバーを引っかけて破ったり、手などにケガをするおそれがありますので十分注意してください。
- 装着の際は長時間ルームライト等をつけて作業せず、ライト類を消してから作業を行ってください。
- 本製品は特種縫製によりサイドエアバック対応となっているため、他の個所に比べて縫製糸が切れやすくなっております。装着の際には十分注意してください。また正しく装着されていないとエアバックが正常に作動しない場合がありますのでご注意ください。

■シートカバーの取り扱い方法

- 本革やジーンズ等の染料を使用している素材や新聞等の印刷物を長時間接触させると本製品に色移りや粘着が生じる場合があります。また衣類製品側にも色移りが生じる場合がありますのでご注意ください。
- 本製品を直射日光に長時間当てると表面のツヤ変化・変形・変色が生じることがあります。
- 火や高熱物に近づけないでください。素材が変質したり、溶けたり燃えたりしますので大変危険です。
- 本製品は梱包時にシワが入る場合があります。ある程度は正しく装着をしたときに生地が伸び、シワを解消することができますが、まれに跡がのこる場合もありますので、あらかじめご了承ください。
- 角がとがっているような鍵、キーホルダー等の鋭利なもので生地を傷めるおそれがありますので十分注意してください。

■シートカバーのお手入れ方法

- 普段のお手入れは、柔らかい布等でやさしく乾拭き掃除をしてください。水やジュース類をこぼした場合など、汚してしまった場合は、すぐに拭きとってください。長時間放置すると汚れやシミがとれなくなってしまいます。
- 軽い汚れなどが付着した場合は、水、もしくはぬるま湯で薄めた中性洗剤で拭き取り、水拭きをしてから乾いた布で乾拭きしてください。それでも落ちにくい場合は、付属のスポンジクリーナーを使用してください。あまり強くこすると生地を傷める原因となりますので注意してください。
- シンナー等の有機溶剤や本革用クリーナーは生地の表面を傷めたり、変色や色落ちの原因となりますので絶対に使用しないでください。

5

取付要領

運転席・助手席 ※説明は運転席ですが、助手席も同様です。

- 注意**
- 破れ、キズ防止のため、鋭利な工具は使用しないでください。
 - 装着する際は、引っ張りすぎないように注意してください。

■車両部品の取り外し

下図を参照して内装部品を外します。番号順に取り外してください。



- 注意**
- ③フックを取り外す際は、ツメを破損しやすいので、十分注意してください。
 - キズ防止のため、要所をマスキングテープなどで保護してください。
 - ねじの紛失にご注意ください。

■ヘッドレストカバーの取り付け（1列目左右、2列目左右共通）

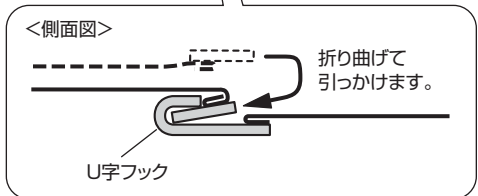
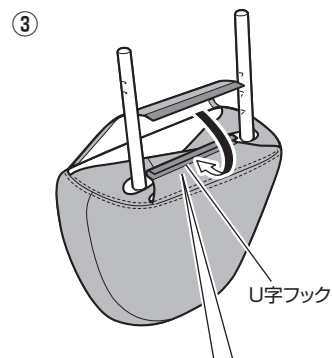
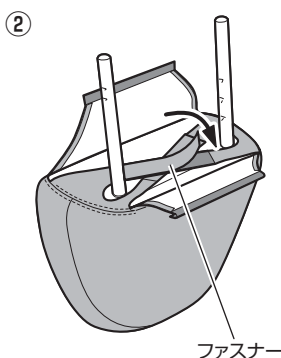
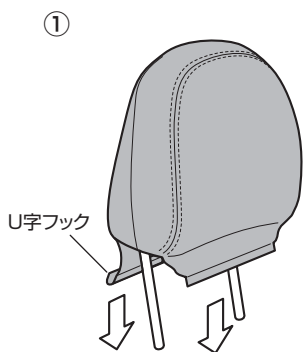
① ヘッドレスト本体をつぶしながら、ヘッドレストカバーをかぶせます。（U字フックの方が後ろになります）

- 注意**
- ファスナーの部分が中に入り込まないように注意してください。
 - ヘッドレストの形状にあわせて整えてください。

② ファスナーを交差させて貼り合わせます。

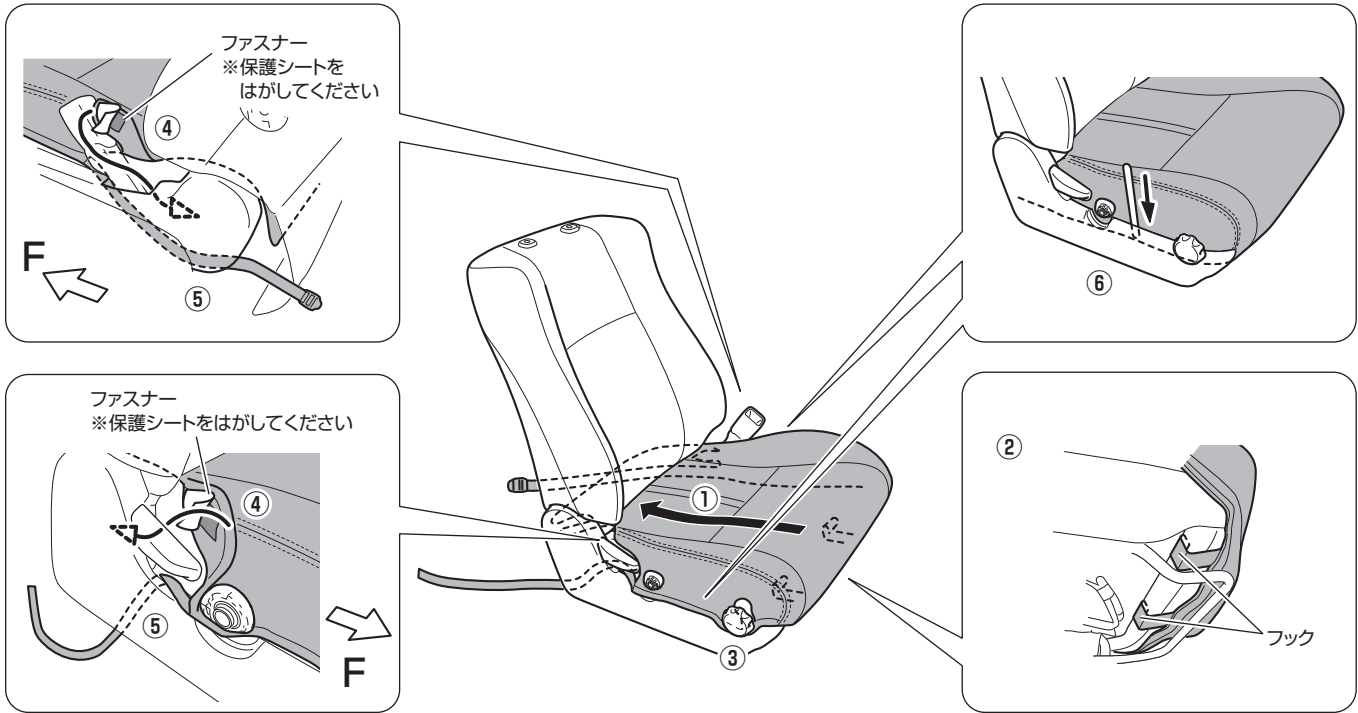
③ 図のように、U字フックに引っかけて固定します。（カチッと音がするまで押し込んでください。）

Memo シワにならないように全体を整えてください。

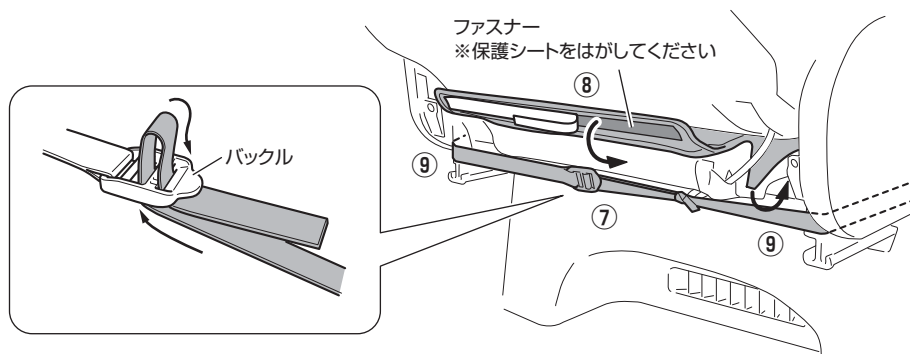


■座面カバーの取り付け

- ① 座面カバーをシート形状に合わせてかぶせ、先端を座面の後ろへ押し込みます。
- ② 座面カバー前部のフックを座面の下側に引っかけます。(2カ所)
- ③ 座面カバーの穴にダイヤルを通します。
- ④ シート形状に合わせてしっかりと引き込み、ファスナーで固定します。
- ⑤ ベルトをサイドカバーの中に通し、シートの後ろへ引き出します。
- ⑥ 両脇の端を付属のヘラで押し込みます。



- ⑦ ベルトをバックルに通して締めこみます。余ったベルトは縛って固定します。
- ⑧ 座面カバーの先端部をファスナーで固定します。
- ⑨ 端の部分を押し込みます。

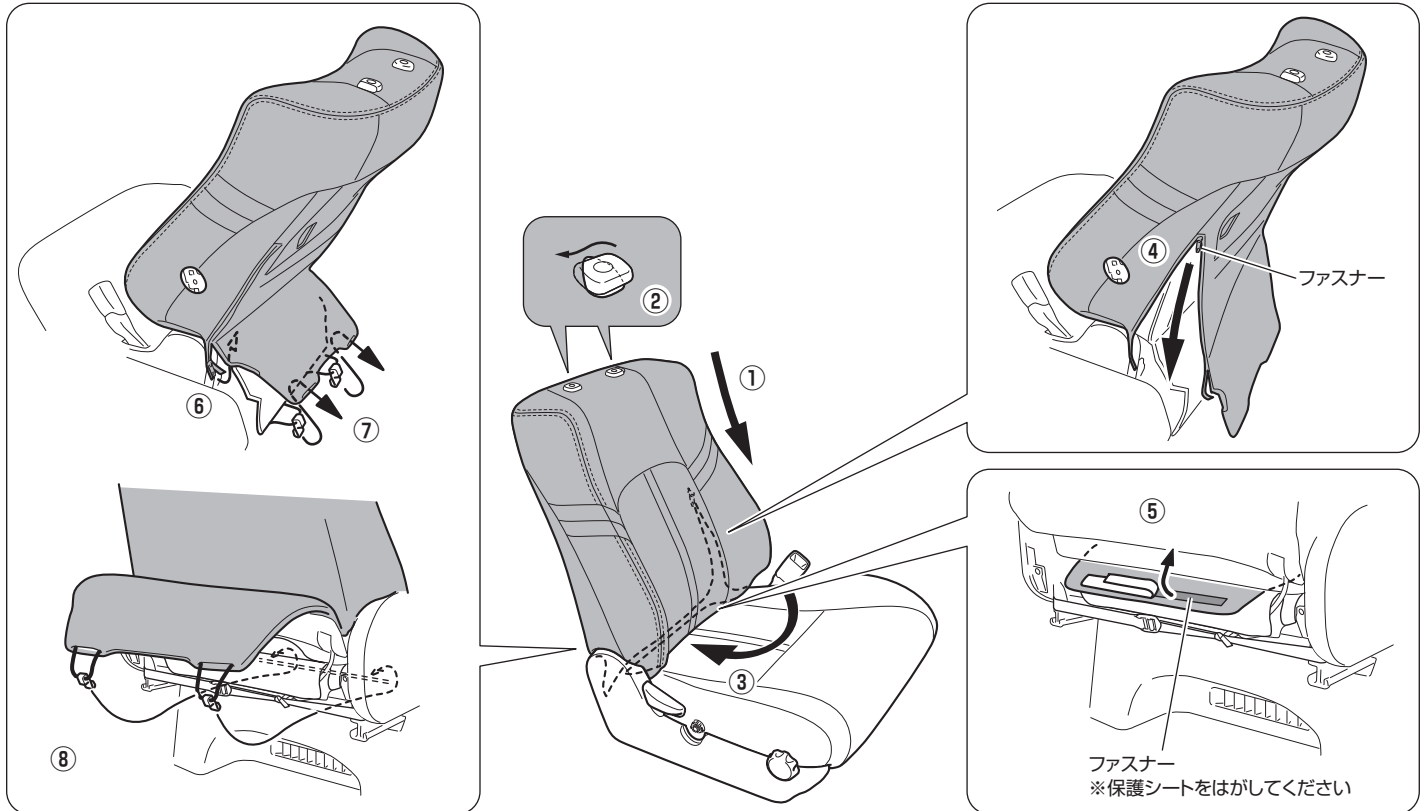


■背面カバーの取り付け

- ① 背面カバーのファスナーをあけて、シート形状に合わせてかぶせます。
- ② ヘッドレスト部のカバーを背面カバーの上に出します。
- ③ 背面カバーを下方向へ何度か引っ張ってシート形状になじませ、先端を座面の後ろへ押し込みます。
- ④ ファスナーを閉めます。リクライニングさせて、シートカバーがしっかりと入っているか確認してください。
- ⑤ 後ろに押し込んだ部分をシートの上側にファスナーで固定します。

△ 注意 座面とのラインがずれていないことを確認してください。

- ⑥ ファスナーの端をカバーの中に入れ込みます。
- ⑦ スカート部分のフックを背面カバーの穴に通します。
- ⑧ フックを元の位置に引っ掛けます。
- ⑨ 取り外した部品を復元します。



■アームレストカバーの取り付け（1列目、2列目、3列目共通）

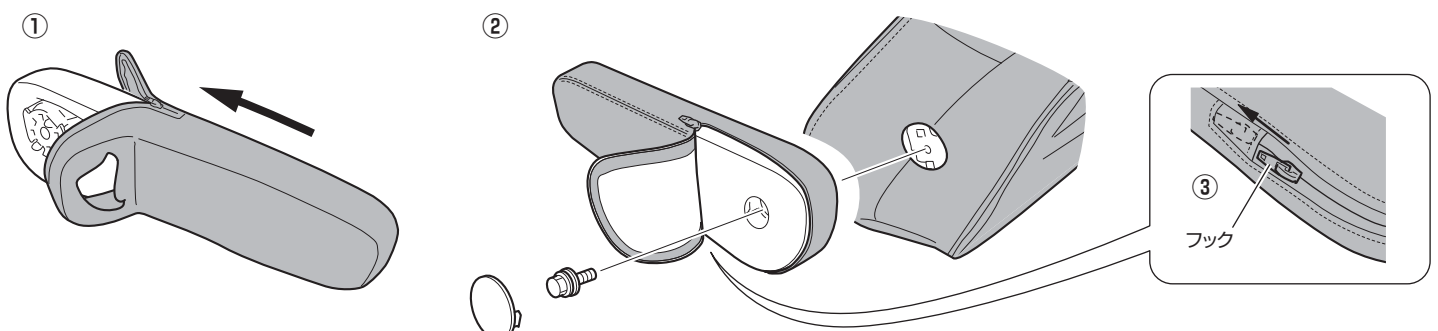
- ① 穴の形状とファスナーの位置を確認してアームレストカバーをかぶせます。ファスナーを閉めたときにフックが下側になります。



先端までしっかりと入れて、シワにならないように取り付けてください。

- ② アームレストをシートへ元通りに取り付けます。
- ③ ファスナーを閉めて、フックをカバーの中へ入れます。

△ 注意 アームレストが問題なく可動することを確認してください。



2列目シート (AS-SC01AV-B7の場合)

※説明は右席ですが、左席も同様です。

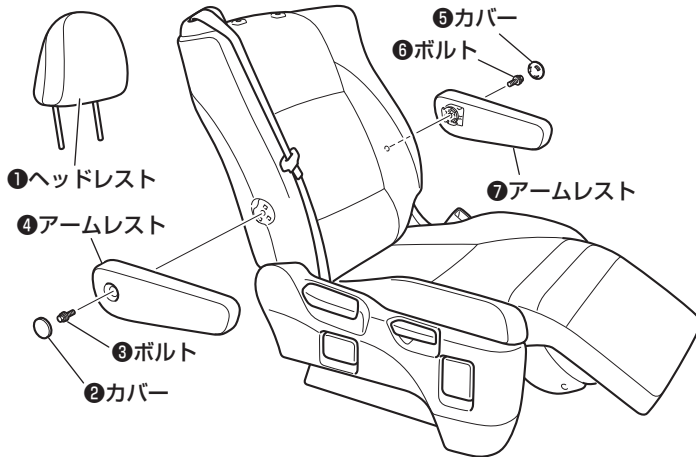


注意

- 破れ、キズ防止のため、鋭利な工具は使用しないでください。
- 装着する際は、引っ張りすぎないように注意してください。

■車両部品の取り外し

下図を参照して内装部品を外します。番号順に取り外してください。



注意

- キズ防止のため、要所をマスキングテープなどで保護してください。
- ねじの紛失にご注意ください。

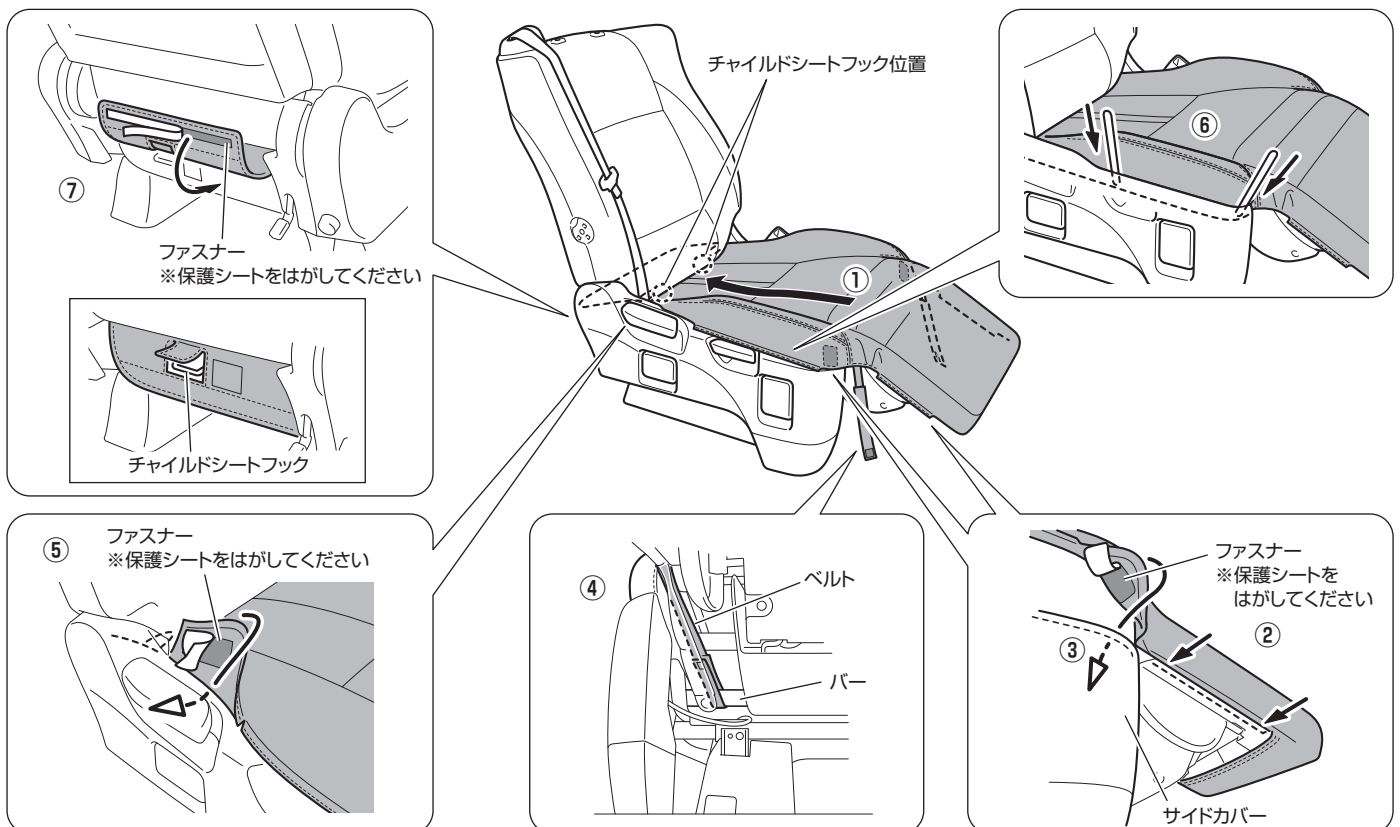
■座面カバーの取り付け

- ① 座面カバーをシート形状に合わせてかぶせ、先端を座面の後ろへ押し込みます。
- ② オットマンの両脇に座面カバーの端を押し込みます。
- ③ 座面両脇のサイドカバーに押し込み、ファスナーで固定します。
- ④ ベルトを純正と同様にシート下のバーへ巻き、折り返してファスナーで固定します。
- ⑤ シート形状に合わせてしっかりと引き込み、ファスナーで固定します。
- ⑥ 両脇の端を付属のヘラで押し込みます。
- ⑦ 座面カバー先端部の位置をチャイルドシートフックのカバーに合わせ、ファスナーで固定します。



注意

チャイルドシートフック (3カ所) が問題なく使用できることを確認してください。



■背面カバーの取り付け

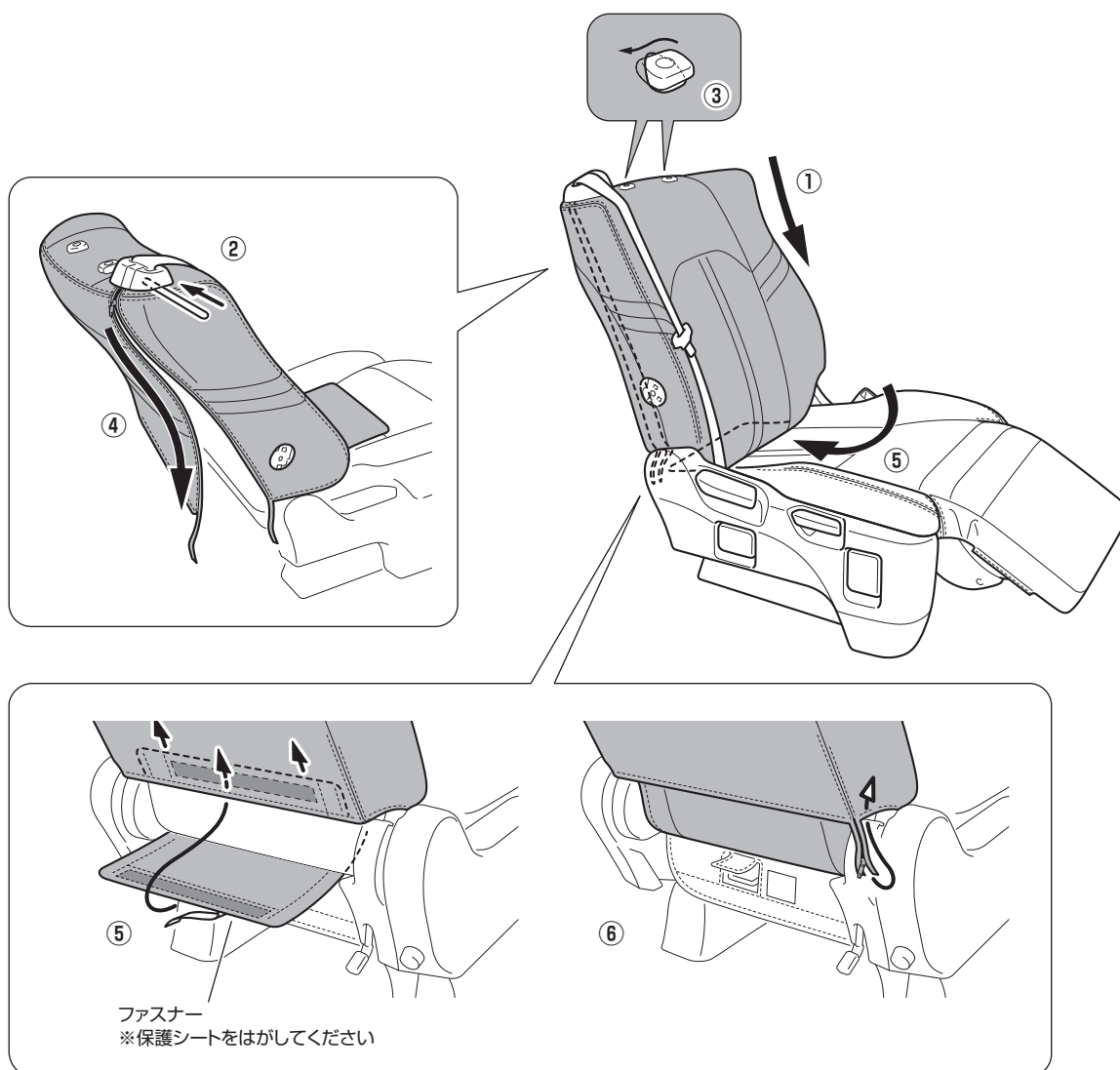
- ① 背面カバーのファスナーをあけて、シート形状に合わせてかぶせます。

⚠ 注意 シートベルトがシートカバーの中に入らないようにしてください。

- ② ファスナーを少し下げ、シートベルトカバーの中に背面カバーの端を付属のヘラで押し込みます。
③ ヘッドレスト部のカバーを背面カバーの上に出します。
④ 背面カバーを下方向へ何度か引っ張ってシート形状になじませ、ファスナーを閉めます。
⑤ 背面カバーの先端を座面の後ろへ引き込み、カバー内側にファスナーで固定します。

⚠ 注意 座面とのラインがずれていないことを確認してください。

- ⑥ ファスナーの先端をカバーの中に押し込みます。



■ヘッドレストカバーの取り付け

4ページを参照して運転席と同様に取り付けてください。

■アームレストカバーの取り付け

6ページを参照して運転席と同様に取り付けてください。

2列目シート (AS-SC01AV-B8の場合)

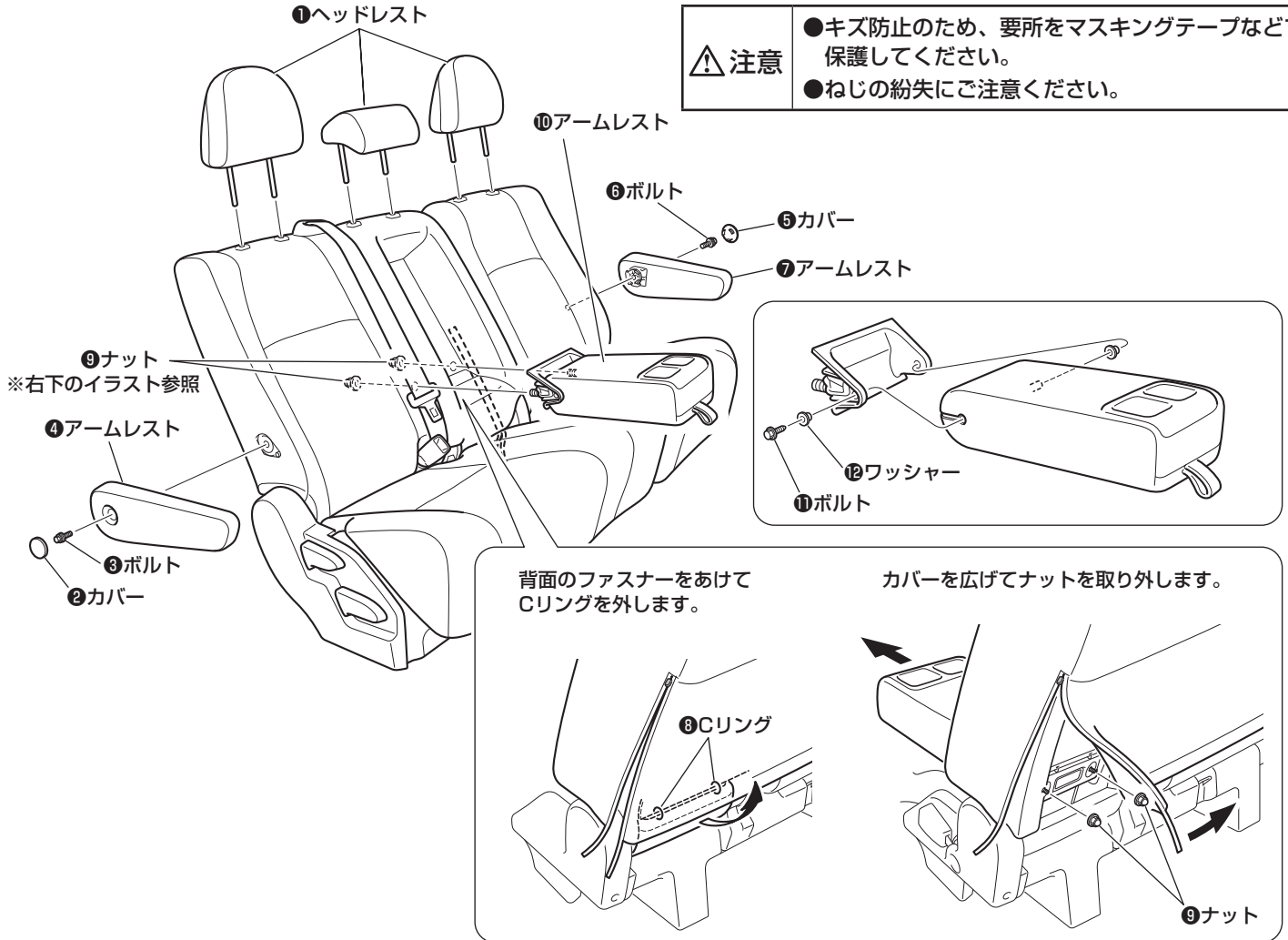


注意

- 破れ、キズ防止のため、鋭利な工具は使用しないでください。
- 装着する際は、引っ張りすぎないように注意してください。

■車両部品の取り外し

下図を参照して内装部品を外します。番号順に取り外してください。



■ヘッドレストカバーの取り付け

4ページを参照して運転席と同様にに取り付けてください。

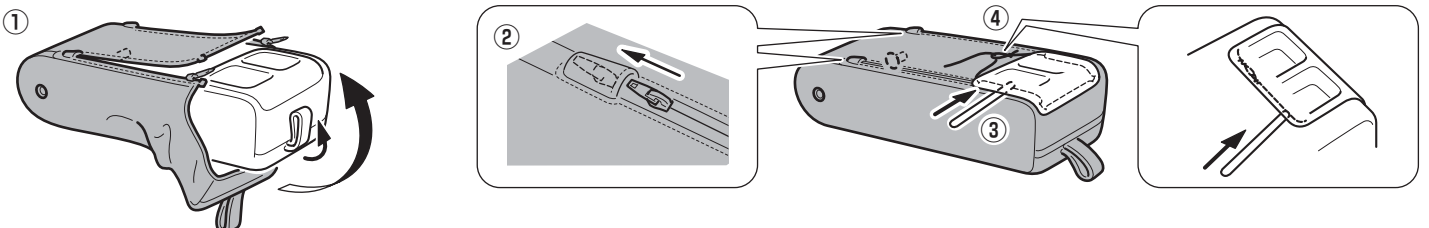
■アームレストカバーの取り付け

【左右】

6ページを参照して運転席と同様にに取り付けてください。

【中央】

- ① ファスナーをあけて、形状に合わせてかぶせます。
- ② ファスナーを閉めて、フックをカバーの中へ入れます。
- ③ ドリンクホルダーの中にカバーを入れ込みます。
- ④ ロープを輪に通して締め込み、ドリンクホルダーの中に押し込みます。



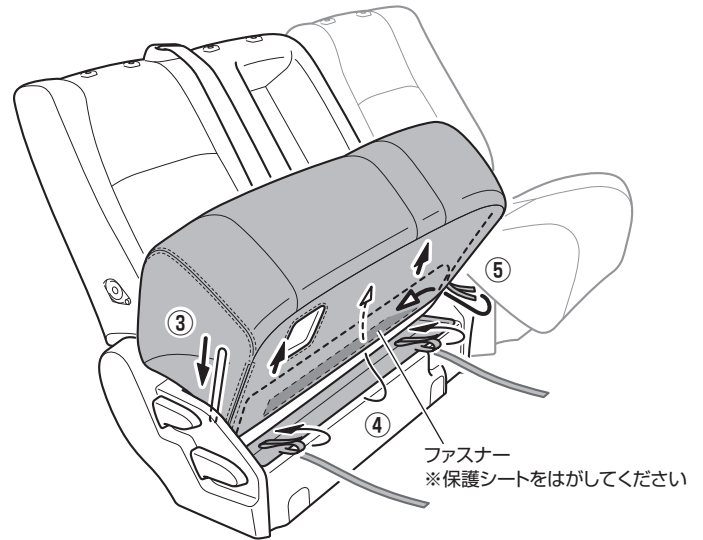
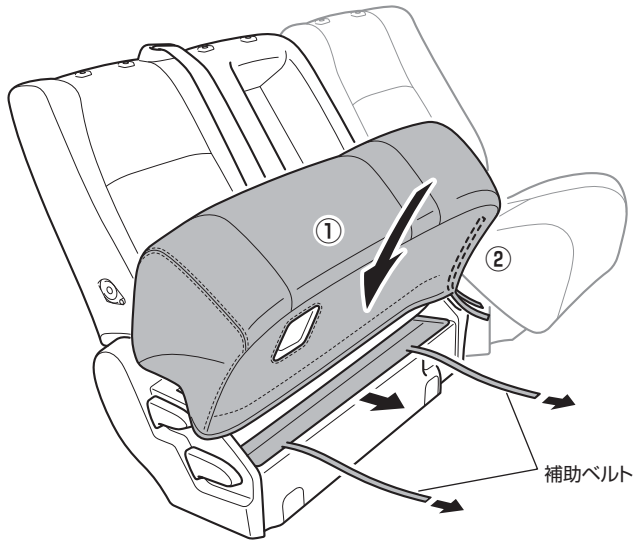
■座面カバーの取り付け（左右共通）

- ① 座面カバーをシート形状に合わせて角までしっかり押し込み、補助ベルトを座面下へ引き出します。



注意 補助ベルトは強く引きすぎると切れる可能性があります。座面を上下に動かしながら引っかかりないように引き出してください。

- ② 座面カバーを何度か引っ張ってシート形状になじませ、ファスナーを閉めます。
- ③ 座面カバーの両脇をカバーの内側に付属のヘラで入れ込みます。
- ④ 補助ベルトを内側にたたみ、下に引き出した部分をカバー内側にファスナーで固定します。
- ⑤ ファスナーの先端をカバーの中に押し込みます。



■背面カバーの取り付け

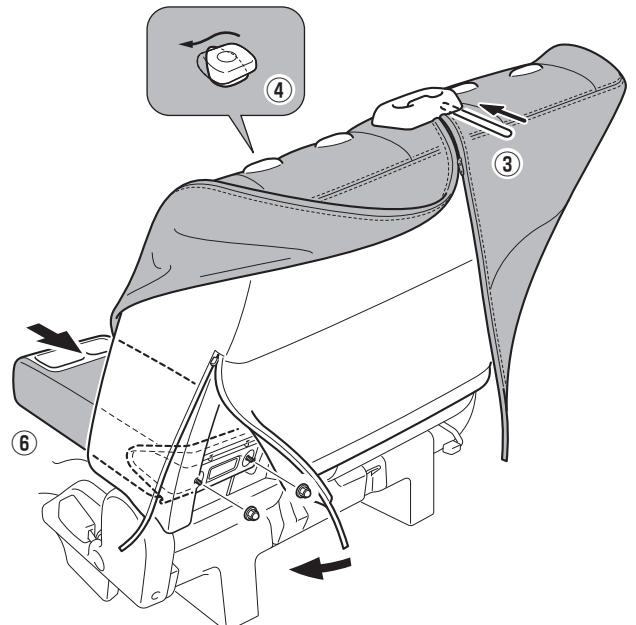
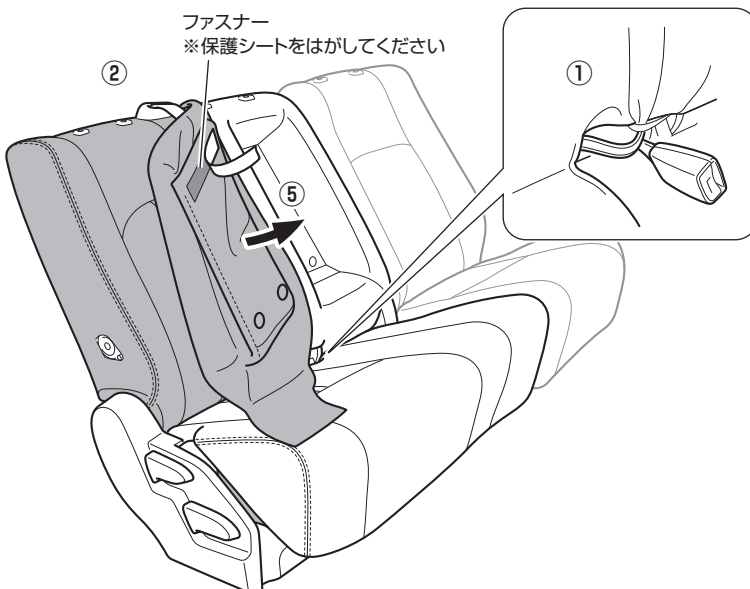
【右席】

- ① 中央のシートベルトキャッチを輪から外します。
- ② ファスナーをあけて、背面カバーをシート形状に合わせてかぶせます。



注意 シートベルトがシートカバーの中に入らないようにしてください。

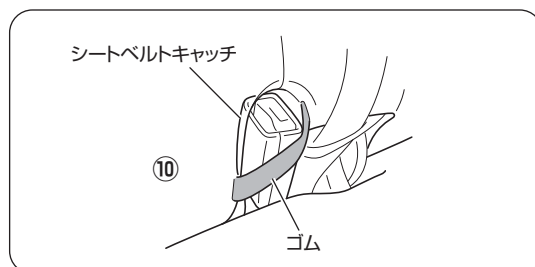
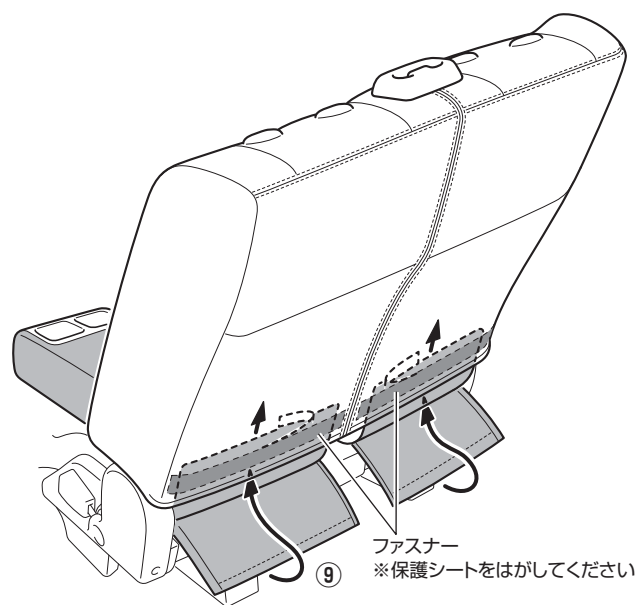
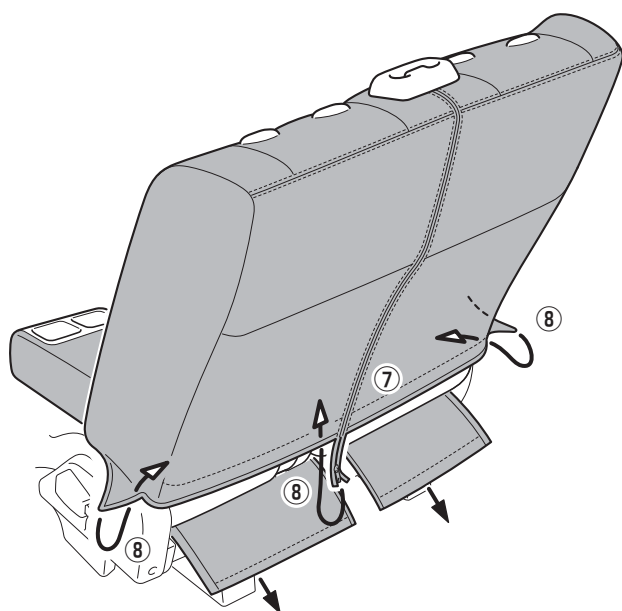
- ③ ファスナーを少し下げ、シートベルトカバーの中に背面カバーの端を付属のヘラで押し込みます。
- ④ ヘッドレスト部のカバーを背面カバーの上に出します。
- ⑤ 中央アームレストの収納部にあるプラスチックボードを、穴に合わせて押し込みます。
- ⑥ 中央アームレストを外した順番と逆に取り付けます。



- ⑦ 背面カバーを下方向へ何度か引っ張ってシート形状になじませ、ファスナーを閉めます。
- ⑧ 背面カバーの両端とファスナーの先端をカバーの中に押し込みます。
- ⑨ 背面カバーの先端を座面の後ろへ引き込み、カバー内側にファスナーで固定します。

⚠ 注意	座面とのラインがずれていないことを確認してください。
------	----------------------------

- ⑩ シートベルトキャッチをゴムに通します。



【左席】

8ページを参照して2列目シート（AS-SC01AV-B7の場合）と同様に取り付けてください。

3列目シート ※説明は右席ですが、左席も同様です。

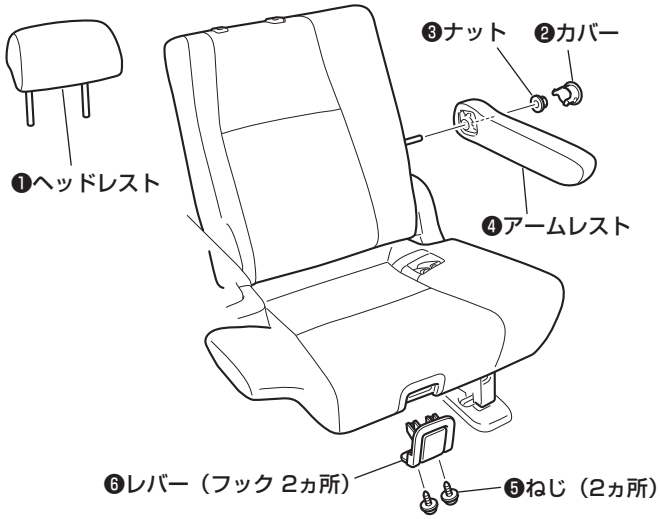


注意

- 破れ、キズ防止のため、鋭利な工具は使用しないでください。
- 装着する際は、引っ張りすぎないように注意してください。

■車両部品の取り外し

下図を参照して内装部品を外します。番号順に取り外してください。

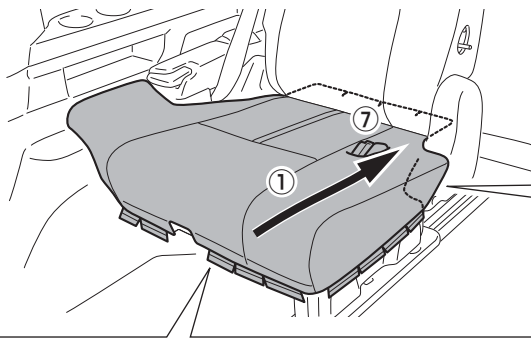


注意

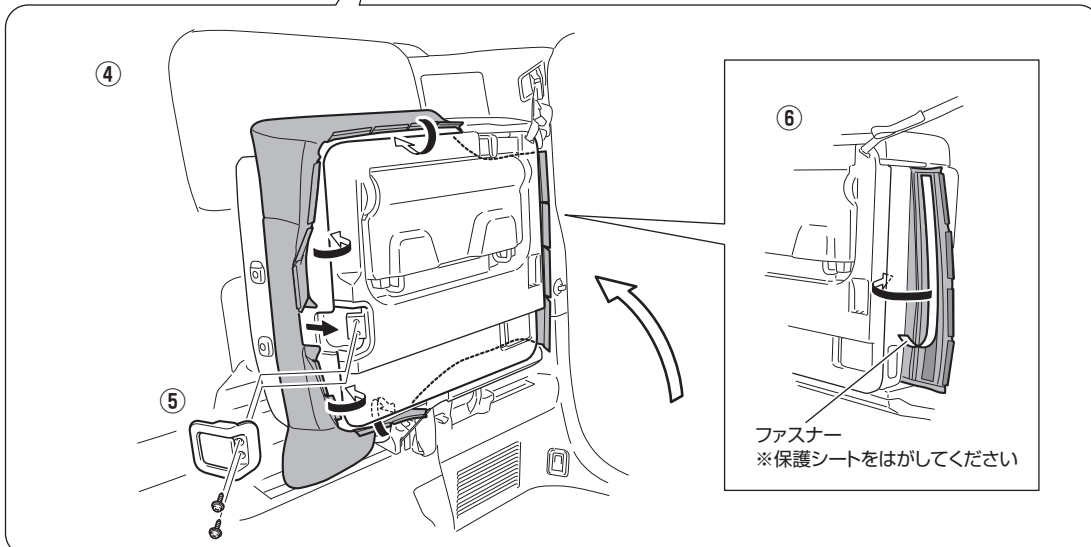
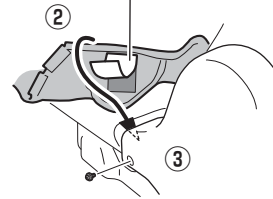
- キズ防止のため、要所をマスキングテープなどで保護してください。
- ねじの紛失にご注意ください。

■座面カバーの取り付け

- ① 座面カバーをシート形状に合わせて角までしっかり押し込み、先端を座面の後ろへ押し込みます。
- ② 内側の側面をファスナーで固定します。
- ③ ネジを外してカバーを浮かせ、座面カバーの端をカバーの内側に付属のヘラで入れ込みます。入れ込んだらカバーを元に戻します。
- ④ シートを上げて、座面カバーの端を付属のヘラで押し込みます。
- ⑤ レバーを復元します。
- ⑥ 後ろに押し込んだ部分をファスナーで固定し、先端を付属のヘラで入れ込みます。
- ⑦ シートベルトキャッチ部に座面カバーを入れ込みます。



ファスナー
※保護シートをはがしてください

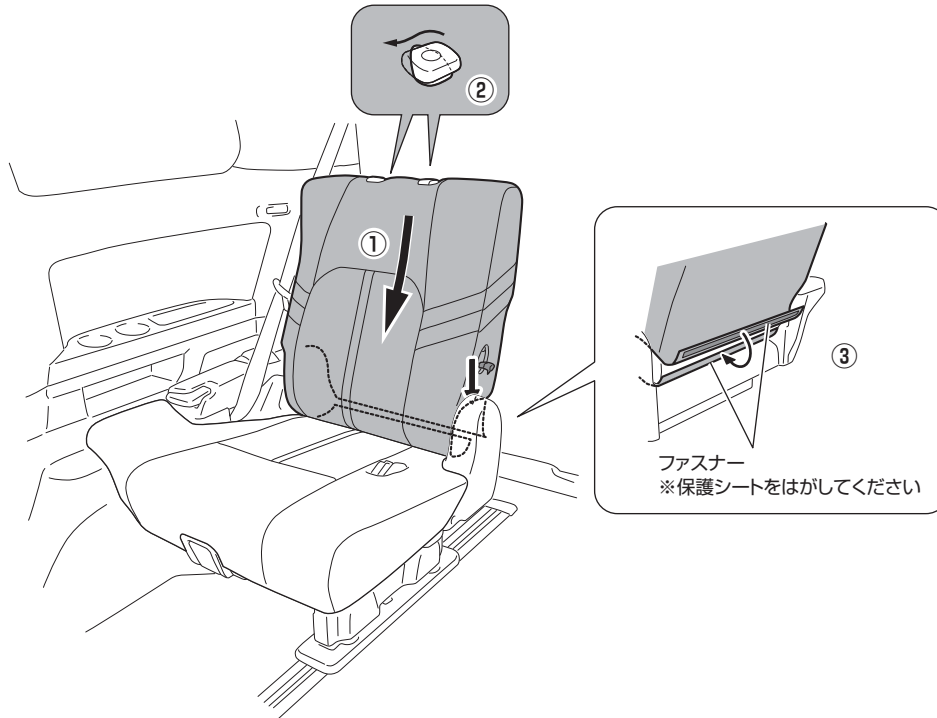


ファスナー
※保護シートをはがしてください

■背面カバーの取り付け

- ① 背面カバーをシート形状に合わせてかぶせます。
- ② ヘッドレスト部のカバーを背面カバーの上に出します。
- ③ 背面カバーの先端を座面の後ろへ引き込み、ファスナーで固定します。

⚠ 注意 座面とのラインがずれていないことを確認してください。



■ヘッドレストカバーの取り付け

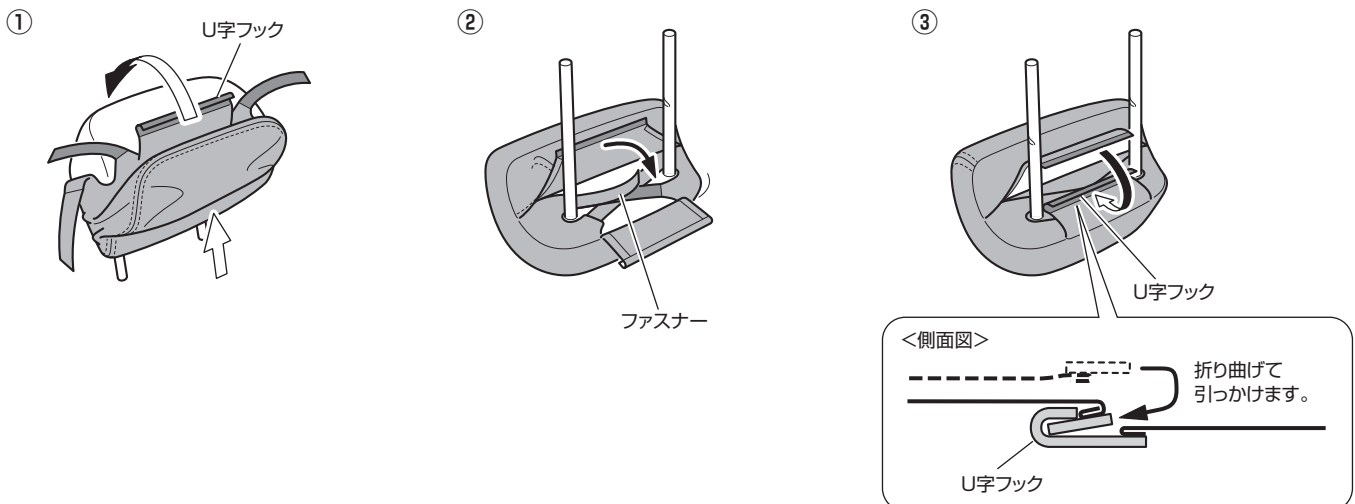
【右席・左席】

- ① ヘッドレスト本体をつぶしながら、ヘッドレストカバーを下側からかぶせます。（U字フックの方が後ろになります）

⚠ 注意 ●ファスナーの部分が中に入り込まないよう注意してください。
●ヘッドレストの形状にあわせて整えてください。

- ② ファスナーを交差させて貼り合わせます。
- ③ 図のように、U字フックに引っかけて固定します。（カチッと音がするまで押し込んでください。）

Memo シワにならないように全体を整えてください。

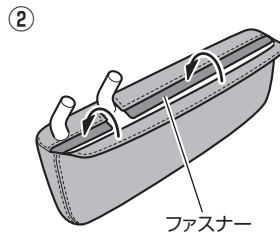
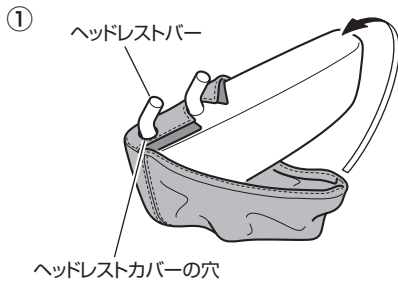


【中央席】

- ① ヘッドレストカバーの穴に外側のヘッドレストバーを通し、ヘッドレストカバーをかぶせます。
- ② 前後のファスナーを貼り合わせます。



シワにならないように全体を整えてください。



■アームレストカバーの取り付け

6ページを参照して運転席と同様に取り付けてください。

車両部品の復元

取り外した車両部品を元通りに復元します。

取り付け後の確認

以下の項目を参照して、正しく装着されていることを確認してください。

正しく装着されていない場合は、取り付け手順を見直して再度取り付けを行ってください。

- 取り外した部品は元通りに復元してある
- アームレスト、ヘッドレスト、リクライニングなどの可動部が問題なく動く
- ファスナー、ベルトなどの固定部がしっかりと固定されている
- シートカバーにシワができていない
- 座面カバーと背面カバーのラインがずれていない

