

取付説明書



アルパイン トランクマット

車種	年式	型式
アクア	H23/12～現在	NHP10

AS-TM02AQ-B

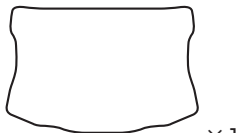
平成24年5月現在のものです。5月以降の車両は変更されている場合があります。

1

構成部品

※製品の仕様は、予告なく変更することがあります。

トランクマット



2

取付要領

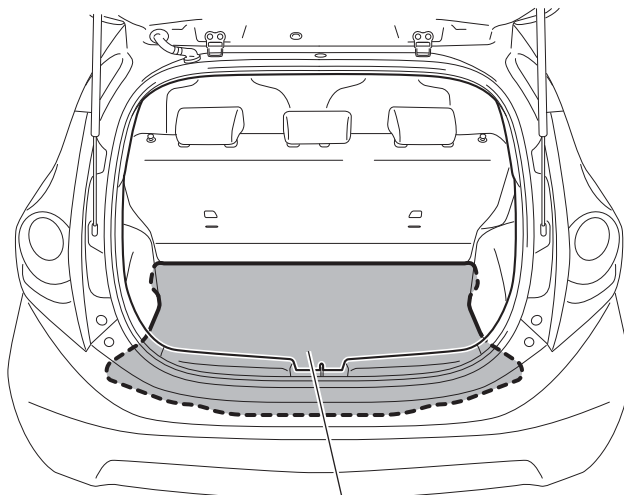
■トランクマットの設置

1. 下図を参照し、トランク形状に合わせてトランクマットを設置します。



注意

- しわやたるみのないよう設置してください。
- 前後方向を間違えないようにしてください。



トランクマット