

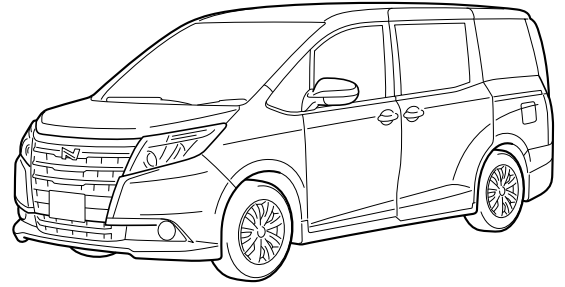
ノア

- メーカー名：トヨタ
- 車名：ノア
- 年式：平成26年1月～現在

＜調査車両情報＞

年式：平成26年1月
 車両型式：DBA-ZRR80G
 エンジン型式：3ZR-FAE
 オーディオレス仕様車

※車両の製造年度・グレード等によって、本資料に掲載されている情報と異なる場合がございます。



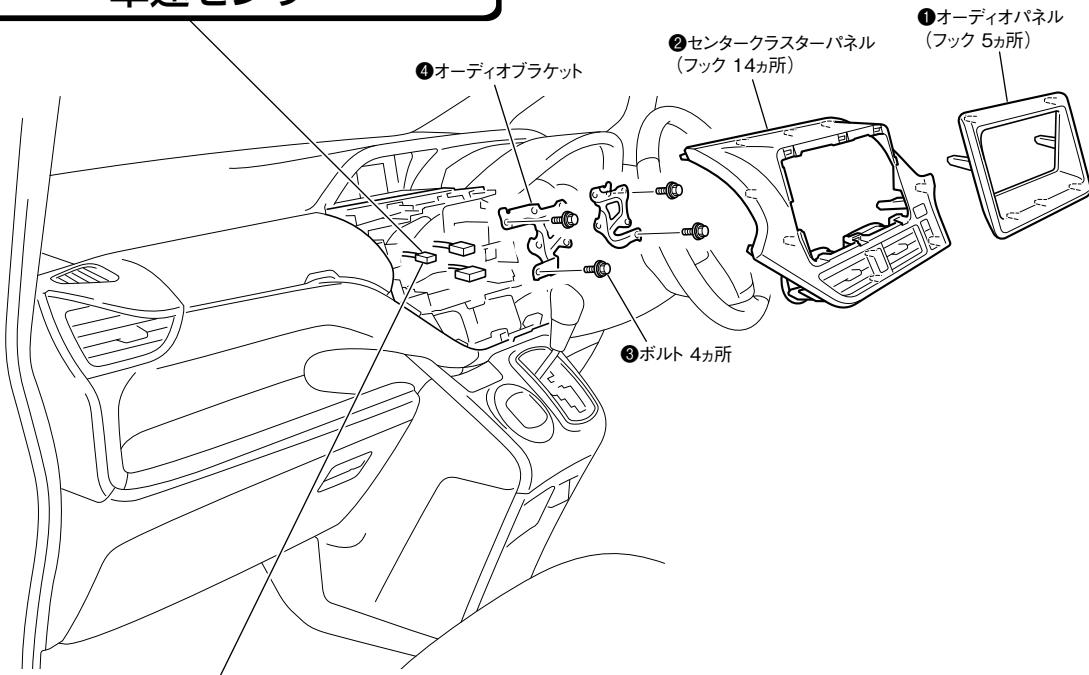
1 純正オーディオの取外しと各センサー入力コードの接続位置

- ※ 取外したねじ類、部品は紛失しないようご注意ください。
- ※ 取付けは取外しの逆の手順で行なって下さい。
- ※ クリップは破損し易い為、取扱いには十分ご注意ください。

取付金具	フェイスパネル	配線キット	アンテナ変換
不要	要	要	要

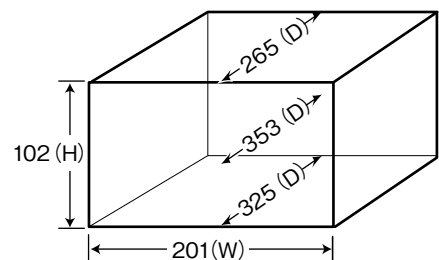
取外しは①～④の順に行なって下さい。

車速センサー



パーキングブレーキセンサー

〈オーディオ取付部寸法〉



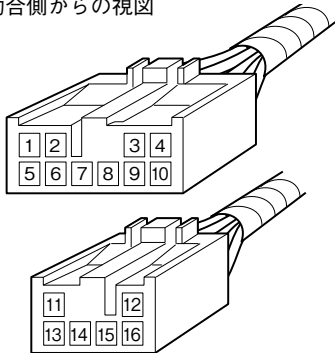
(単位:mm)

2 配線コネクターの説明

※カプラー形状や配線の色は、年式、車両グレード等により異なる場合があります。

●車両側の配線コネクターの説明

※勘合側からの視図



1	薄紫/若草	フロント右スピーカー ⊕ 側
2	薄紫/桃	フロント左スピーカー ⊕ 側
3	灰	アクセサリ電源
4	水色	バックアップ電源
5	薄紫/青	フロント右スピーカー ⊖ 側
6	薄紫/紫	フロント左スピーカー ⊖ 側
7	薄紫/茶	アース
8	アキ	アキ
9	アキ	アキ
10	緑	イルミネーション

11	薄紫/赤	リア右スピーカー ⊕ 側
12	薄紫/黒	リア左スピーカー ⊕ 側
13	薄紫/白	リア右スピーカー ⊖ 側
14	アキ	アキ
15	アキ	アキ
16	薄紫/黄	リア左スピーカー ⊖ 側

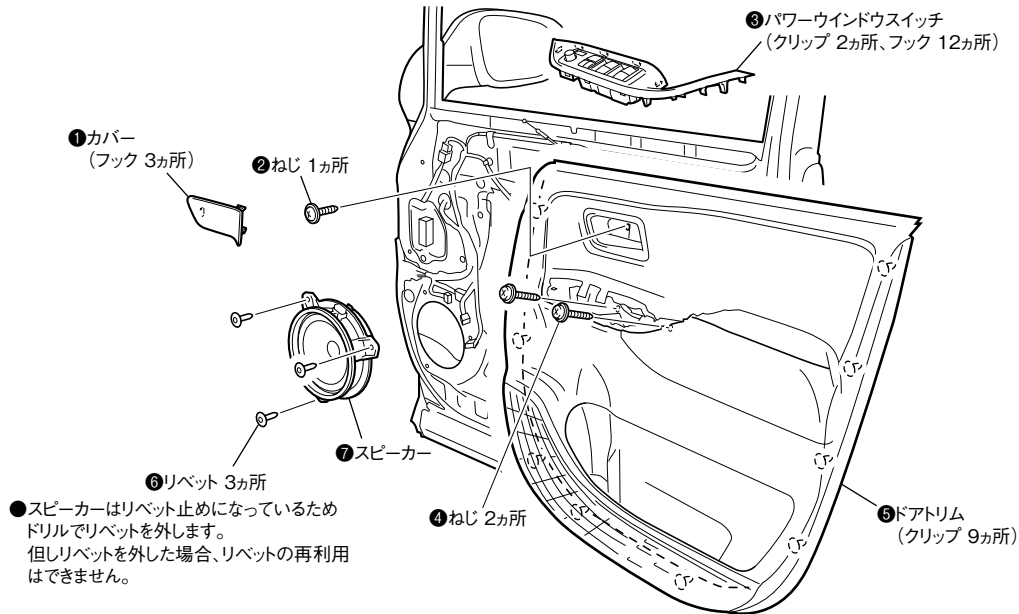
- メーカーオプションのSDナビゲーションシステム&ノア・パノラミックライブサウンドシステム装着車は配線仕様が異なるため取付けできません。
- オーディオレス仕様車にナビゲーション、カーオーディオを取付ける場合は、市販の取付けキットを購入することで2DINサイズまでの製品の取付けが可能となります。
- ラジオアンテナ形状が異なるため、別途純正のアンテナケーブル(部番:08663-00520)が必要です。

3 フロントスピーカー取付情報

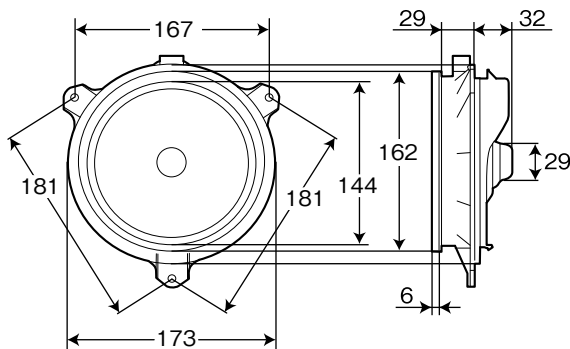
●フロントドアスピーカーの取外し

取外しは①～⑦の順に行なって下さい。

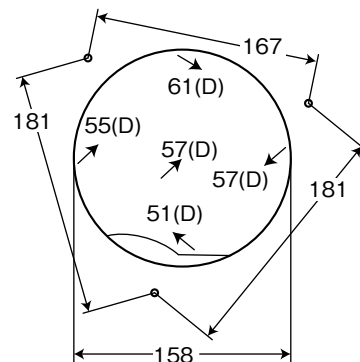
- ※ 取外したねじ類、部品は紛失しないようにご注意ください。
- ※ 取付けは取外しの逆の手順で行なって下さい。
- ※ クリップは破損し易い為、取扱いには十分ご注意ください。



〈スピーカー寸法〉



〈スピーカー取付部寸法〉



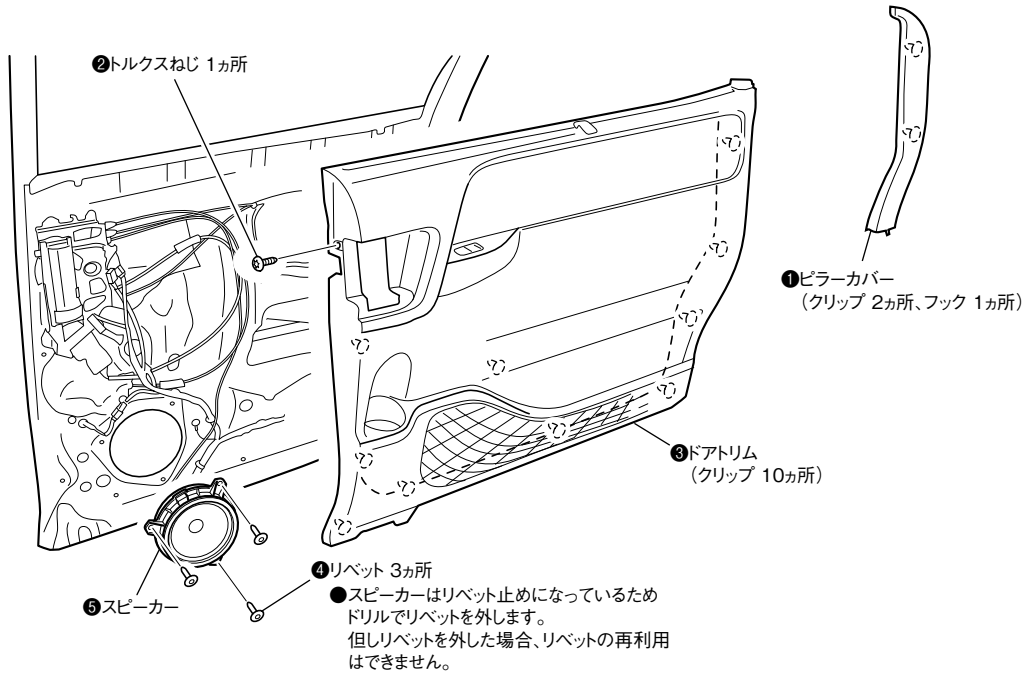
(単位:mm)

4 リアスピーカー取付情報

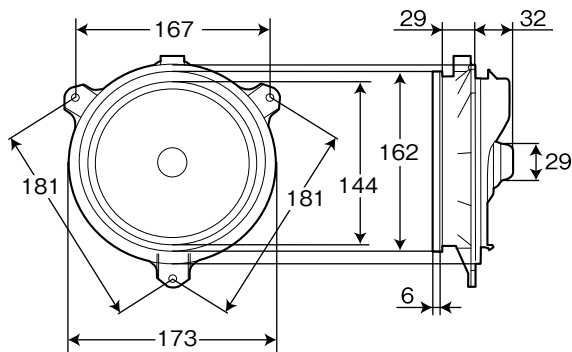
●リアドアスピーカーの取外し

取外しは①～⑤の順に行なって下さい。

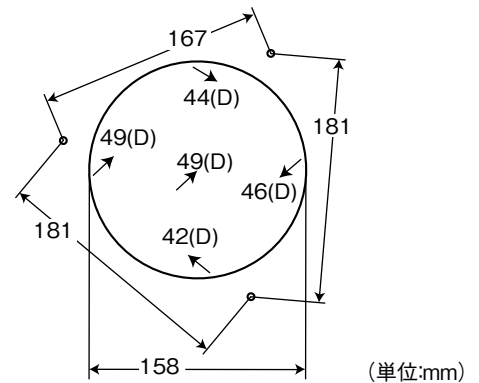
- ※ 取外したねじ類、部品は紛失しないようにご注意ください。
- ※ 取付けは取外しの逆の手順で行なって下さい。
- ※ クリップは破損し易い為、取扱いには十分ご注意ください。



〈スピーカー寸法〉



〈スピーカー取付部寸法〉



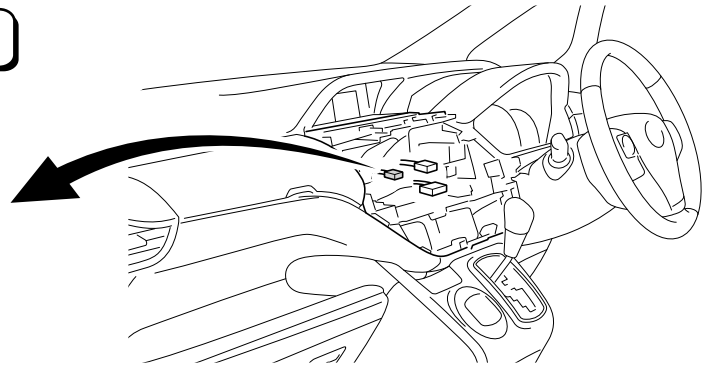
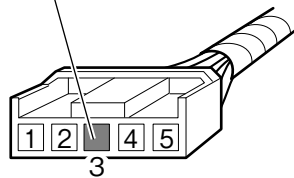
(単位:mm)

5 各種センサーコードの接続

※カプラー形状や配線の色は、年式、車両グレード等により異なる場合があります。

車速センサー

黒



※外し方は 1/4 頁を参照

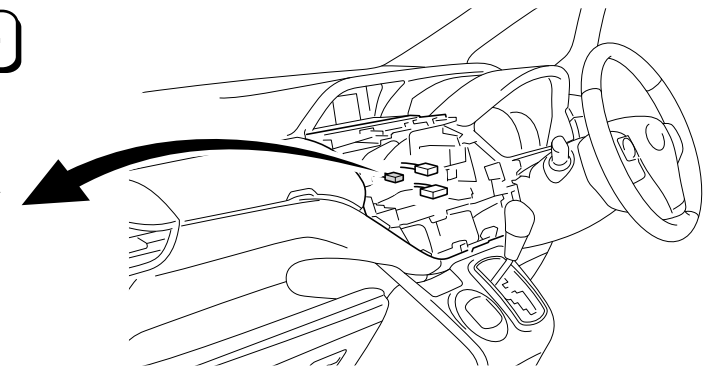
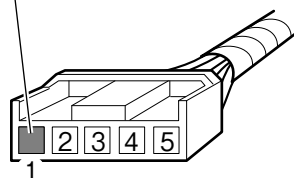
黒の線に車速センサー入力コードを接続します。

車速センサー入力コードは、純正オーディオ取付部奥にある5Pコネクタより出ている車速信号線（黒）に圧着式コネクタを用いて確実に接続します。

※車速信号は取付ける製品により、正しく機能しない場合があります。

パーキングブレーキセンサー

青



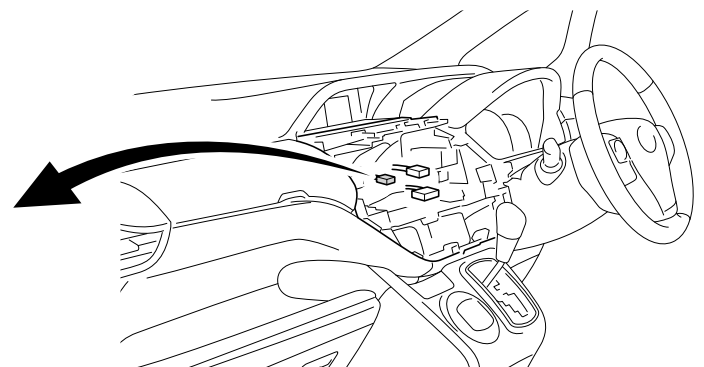
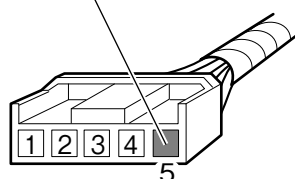
※外し方は 1/4 頁を参照

青の線にパーキングブレーキスイッチ入力コードを接続します。

パーキングブレーキスイッチ入力コードは、純正オーディオ取付部奥にある5Pコネクタより出ているパーキングブレーキ信号線（青）に圧着式コネクタを用いて確実に接続します。

バックランプ電源

赤



※外し方は 1/4 頁を参照

赤の線にバックセンサー入力コードを接続します。

バックセンサー入力コードは、純正オーディオ取付部奥にある5Pコネクタより出ているバックランプ信号線（赤）に圧着式コネクタを用いて確実に接続します。