

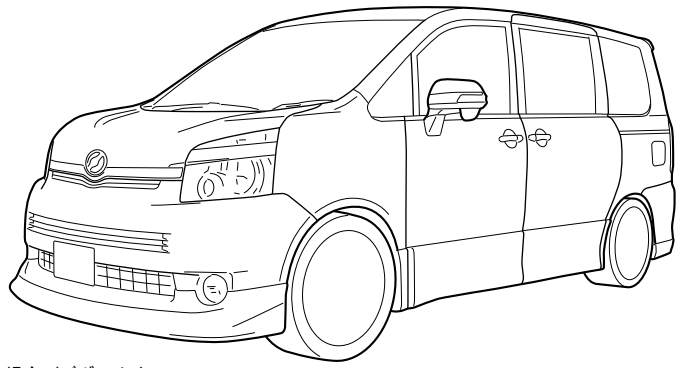
# ヴォクシー

- メーカー名：トヨタ
- 車名：ヴォクシー
- 年式：平成19年6月～現在

<調査車両情報>

年式：平成19年6月  
 車両型式：DBA-ZRR70G  
 エンジン型式：3ZR  
 オーディオレス

※車両の製造年度・グレード等によって、本資料に掲載されている情報と異なる場合がございます。

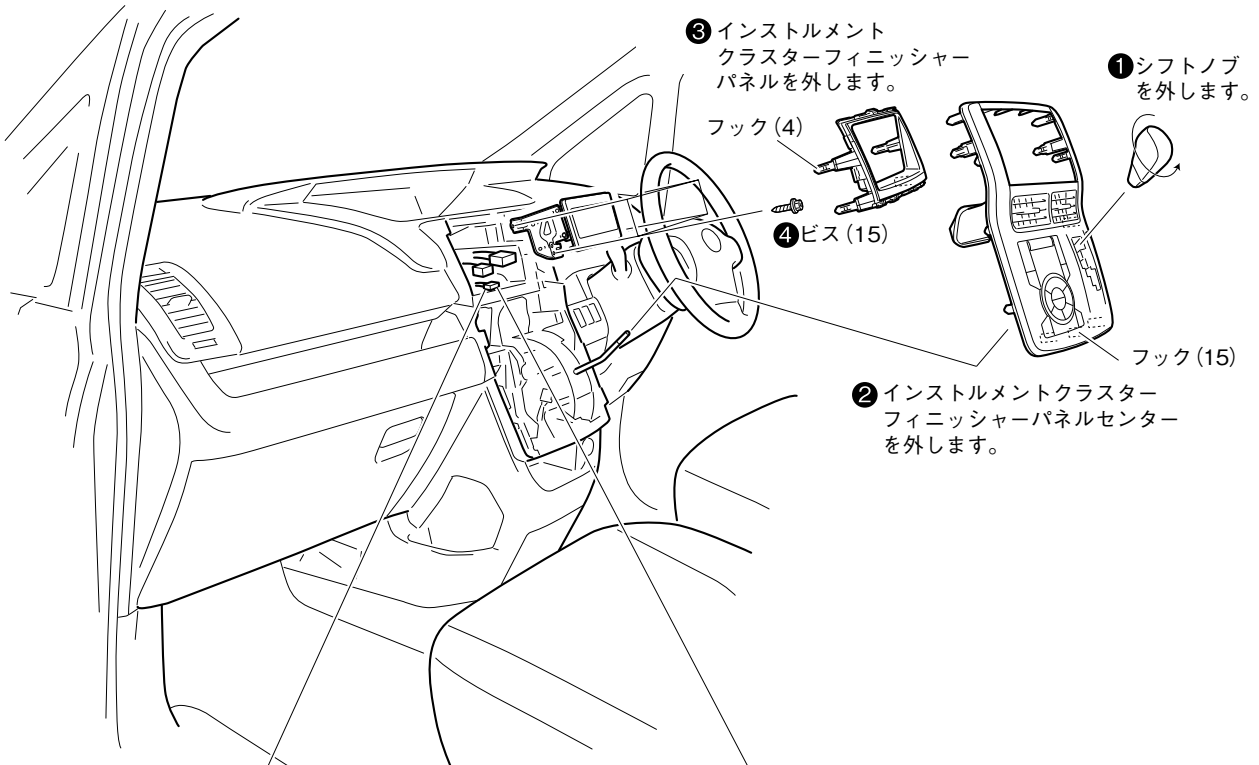


## 1 純正オーディオの取り外しと各センサー入力コードの接続位置

- ※ 取り外したネジ類、部品は紛失しないようにご注意ください。
- ※ 取り付けは取り外しの逆の手順で行なって下さい。
- ※ クリップは破損し易い為、取扱いには十分ご注意ください。

取付金具	フェイスパネル	配線キット	アンテナ変換
不要	要	要	不要

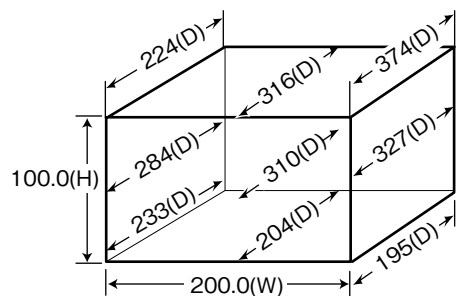
取外しは①～④の順に行なって下さい。



車速センサー

パーキングブレーキセンサー

●オーディオ取付け部寸法



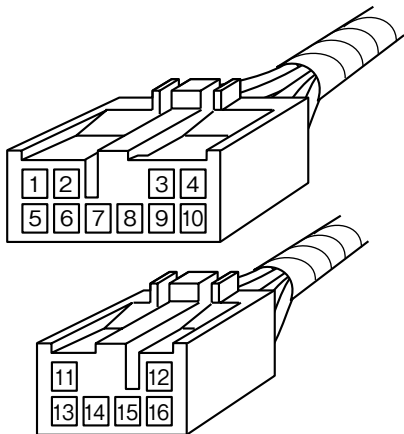
(単位:mm)

## 2 配線コネクターの説明

※カプラー形状や配線の色は、年式、車両グレード等により異なる場合があります。

### ●車輻側の配線コネクターの説明

※車輻側からの視図



1	若草	フロント右スピーカー ⊕ 側	11	赤	リア右スピーカー ⊕ 側
2	桃	フロント左スピーカー ⊕ 側	12	黒	リア左スピーカー ⊕ 側
3	灰	アクセサリ電源	13	白	リア右スピーカー ⊖ 側
4	黄	バックアップ電源	14	橙	純正用
5	青	フロント右スピーカー ⊖ 側	15	白	純正用
6	紫	フロント左スピーカー ⊖ 側	16	黄	リア左スピーカー ⊖ 側
7	茶	アース	17		
8	黒	アンテナアンプ	18		
9	アキ	アキ	19		
10	緑	イルミネーション	20		

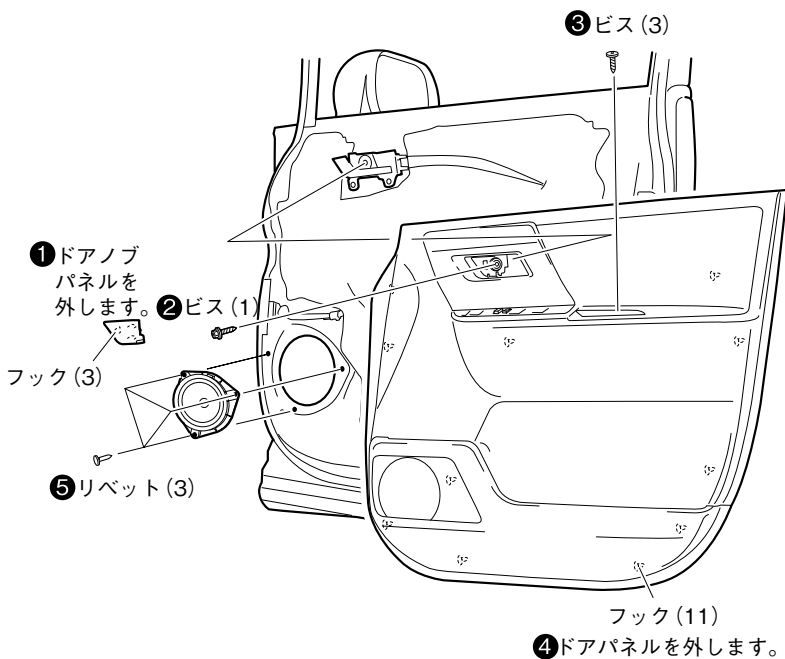
●メーカーオプションのHDDナビゲーションシステム装着車は、配線仕様が異なるため取付けできません。

## 3 フロントスピーカー取付情報

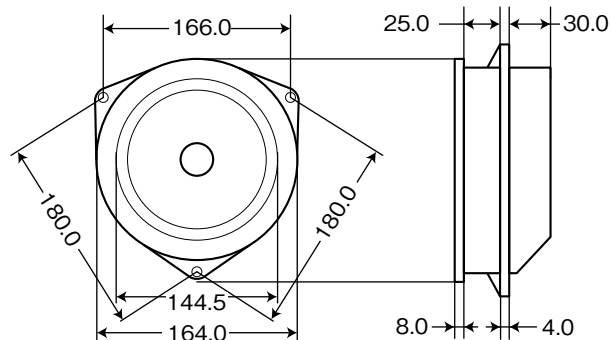
### ●フロントドアスピーカーの取り外し

取外しは①～⑤の順に行なって下さい。

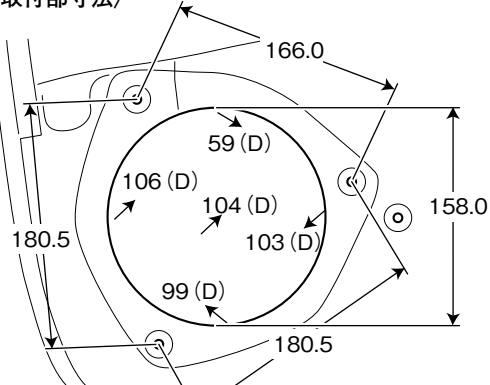
- ※ 取り外したネジ類、部品は紛失しないようご注意ください。
- ※ 取り付けは取り外しの逆の手順で行なって下さい。
- ※ クリップは破損し易い為、取扱いには十分ご注意ください。



〈スピーカー寸法〉



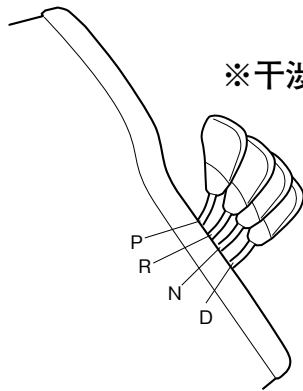
〈スピーカー取付部寸法〉



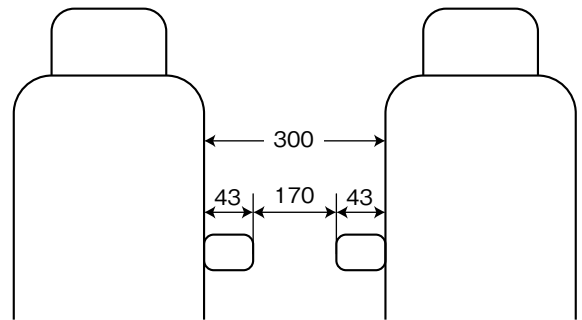
●スピーカーはリベット止めになっているため5mmドリルでリベットを外します。但しリベットを外した場合、リベットの再利用はできません。

(単位:mm)

●オーディオ ↔ シフトレバー関連情報



※干渉しません。



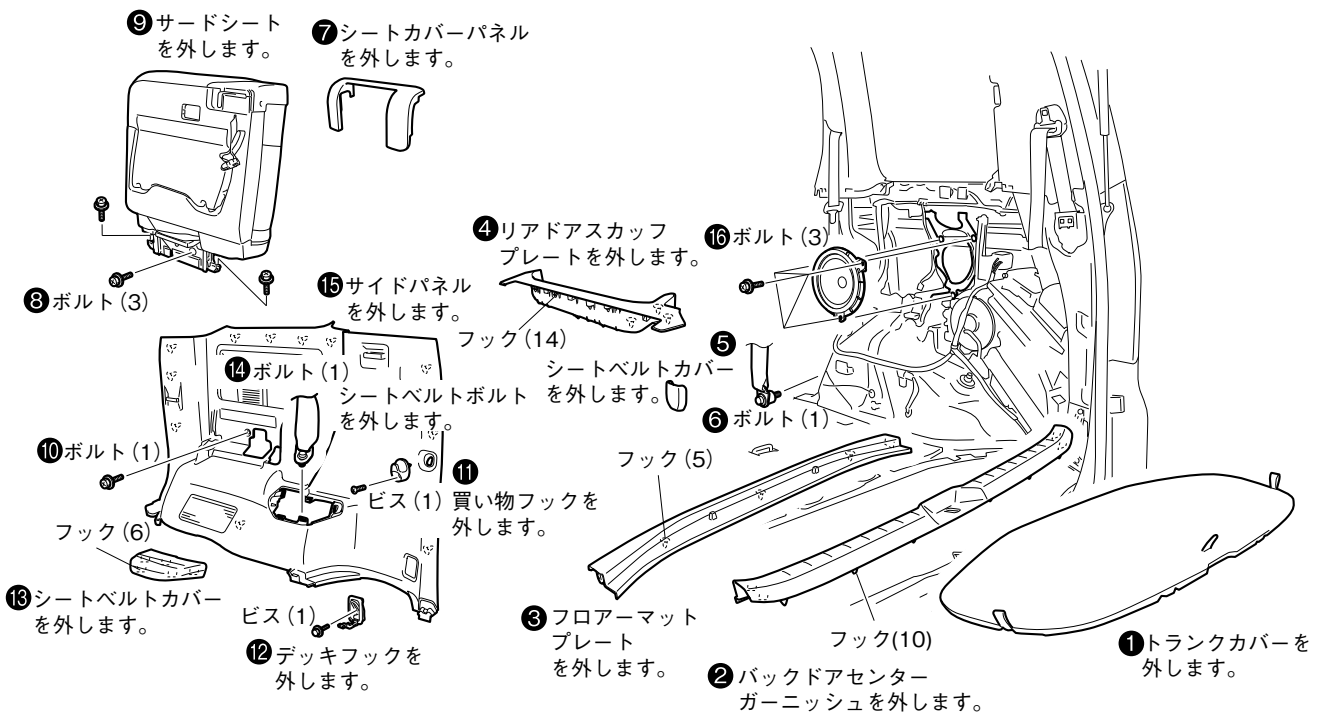
(単位:mm)

**4 リアスピーカー取付情報**

●リアドアスピーカーの取り外し

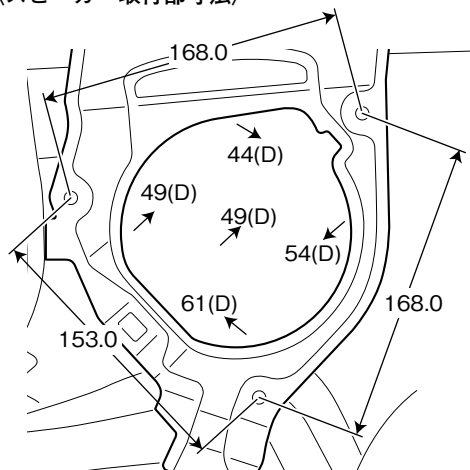
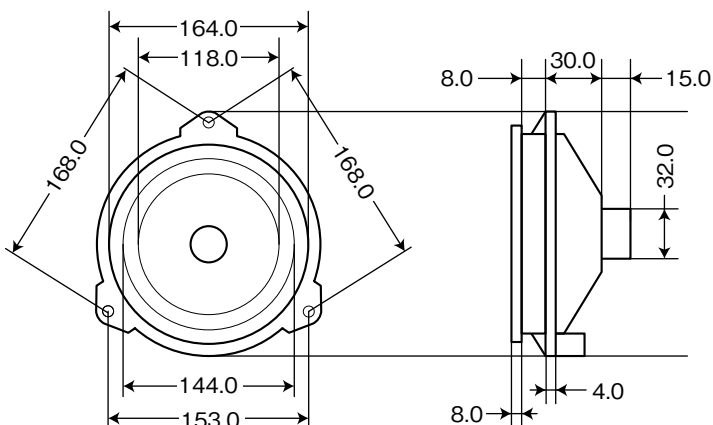
取外しは①～⑯の順に行なって下さい。

- ※ 取り外したネジ類、部品は紛失しないようにご注意ください。
- ※ 取り付けは取り外しの逆の手順で行なって下さい。
- ※ クリップは破損し易い為、取扱いには十分ご注意ください。



〈スピーカー寸法〉

〈スピーカー取付部寸法〉



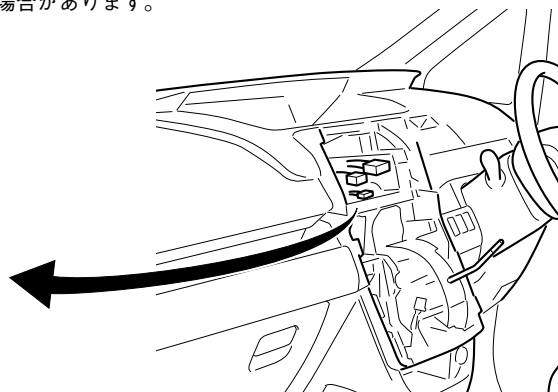
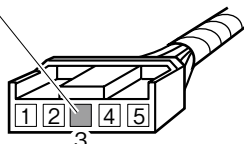
(単位:mm)

## 5 各種センサーコードの接続

※カプラー形状や配線の色は、年式、車両グレード等により異なる場合があります。

### 車速センサー

黒



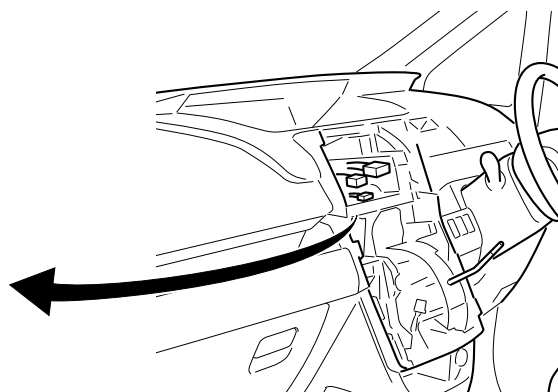
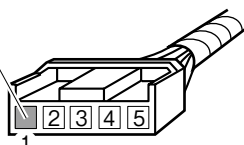
※外し方は1/4頁を参照

黒の線に車速センサー入力コードを接続します。

車速センサー入力コードは、純正オーディオ取付部奥にある5Pコネクタより出ている車速信号線(黒)に圧着式コネクタを用いて確実に接続します。

### パーキングブレーキセンサー

青

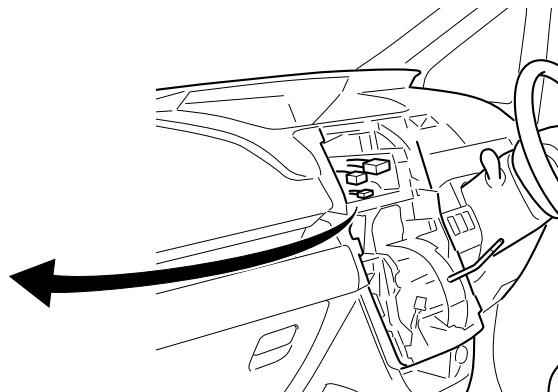
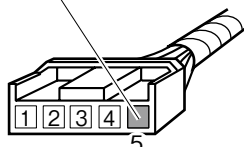


※外し方は1/4頁を参照

青の線にパーキングブレーキスイッチ入力コードを接続します。

パーキングブレーキスイッチ入力コードは、純正オーディオ取付部奥にある5Pコネクタより出ているパーキングブレーキ信号線(青)に圧着式コネクタを用いて確実に接続します。

●バックランプ電源  
赤



※外し方は1/4頁を参照

赤の線にバックセンサー入力コードを接続します。

バックセンサー入力コードは、純正オーディオ取付部奥にある5Pコネクタより出ているバックランプ信号線(赤)に圧着式コネクタを用いて確実に接続します。