



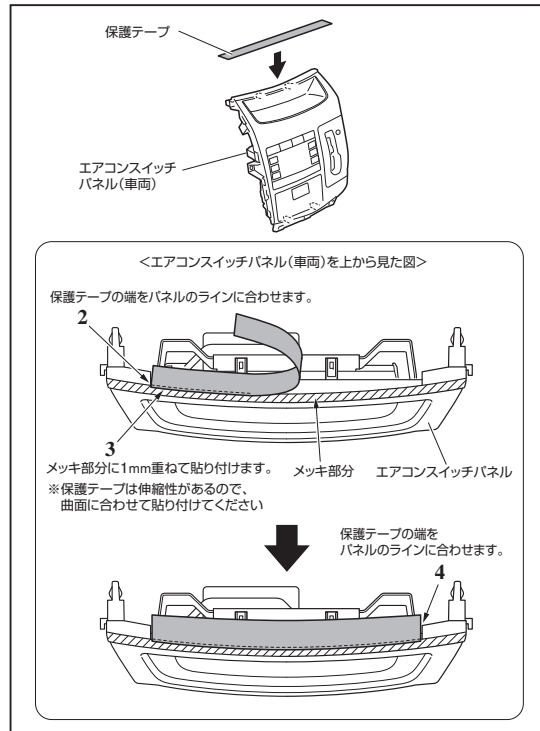
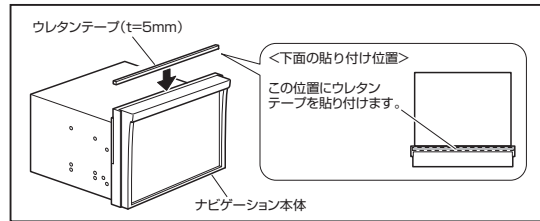
このたびは、アルパイン製品をお買い上げいただき、誠にありがとうございます。

専用パネルの取付説明について、部品および手順が追加になります。下記手順を参照して取り付けてください。

■追加部品

ウレタンテープ (t=5mm)	保護テープ
	
×1	×1

■取付手順



1. ナビゲーション本体の下部にウレタンテープ (t=5mm) を貼ります。

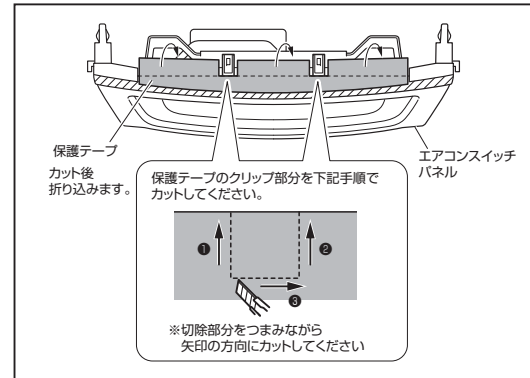
2. 車両のエアコンスイッチパネル上部の左図の位置から保護テープを貼り始めます。

Memo

- 保護テープを貼り付ける際は、汚れ・油等を中性洗剤等で完全に除去し、除去後は水分をよく拭き取ってください。
- 保護テープの貼り付け面には極力触れずに作業を行ってください。
- 保護テープはエアコンスイッチパネルの凹凸を目立たなくするために貼り付けます。

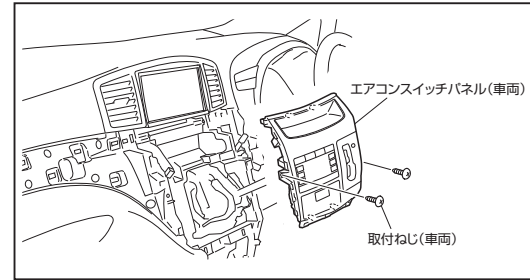
3. メッキ部分に1mm重ねながら曲面に沿って保護テープを貼り付けます。

4. 貼り終わりの位置を車両のエアコンスイッチパネルのラインに合わせてください。



5. 保護テープのクリップ部分をカットし、エアコンスイッチパネルの裏側に折り込みます。

注意 保護テープの貼り付け面には極力触れずに作業を行ってください。



6. エアコンスイッチパネルを復元します。