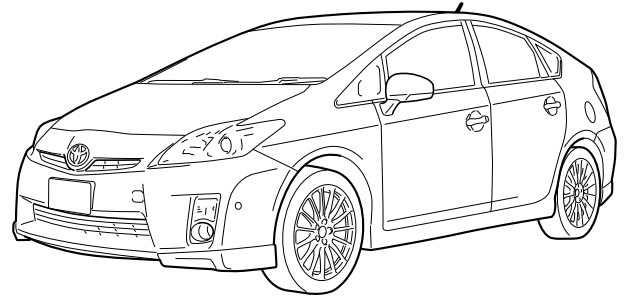


プリウス

- メーカー名：トヨタ
- 車名：プリウス
- 年式：平成21年5月～現在

＜調査車両情報＞

年式：平成21年5月
 車両型式：DAA-ZVW30
 エンジン型式：2ZR-FXE
 オーディオレス仕様車



※車両の製造年度・グレード等によって、本資料に掲載されている情報と異なる場合がございます。

1 純正オーディオの取外しと各センサー入カコードの接続位置

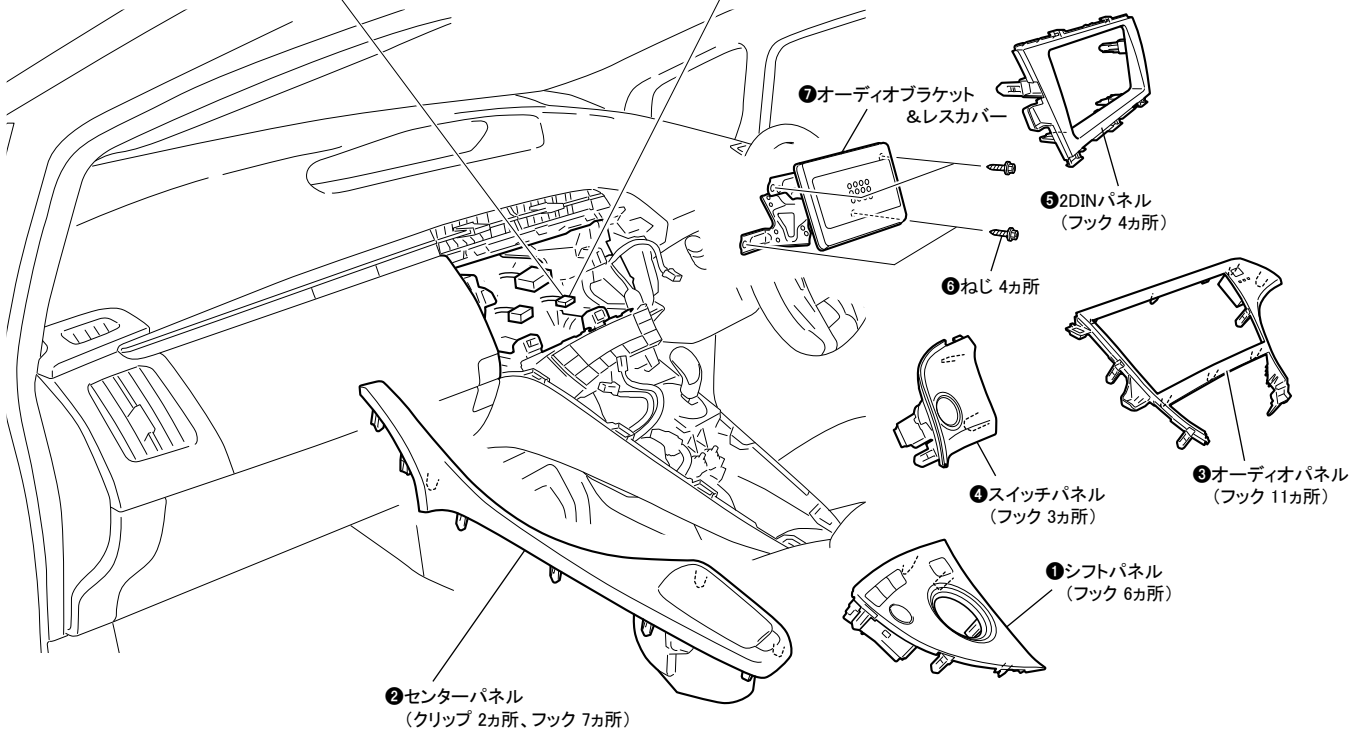
- ※ 取外したネジ類、部品は紛失しないようにご注意ください。
- ※ 取付けは取外しの逆の手順で行なって下さい。
- ※ クリップは破損し易い為、取扱いには十分ご注意ください。

取付金具	フェイスパネル	配線キット	アンテナ変換
不要	要	要	不要

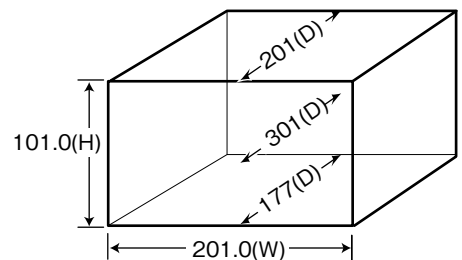
取外しは①～⑦の順に行なって下さい。

パーキングブレーキセンサー

車速センサー



＜オーディオ取付部寸法＞



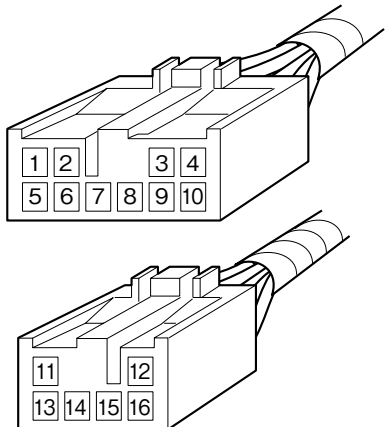
(単位:mm)

2 配線コネクターの説明

※カプラー形状や配線の色は、年式、車両グレード等により異なる場合があります。

●車両側の配線コネクターの説明

※車両側からの視図



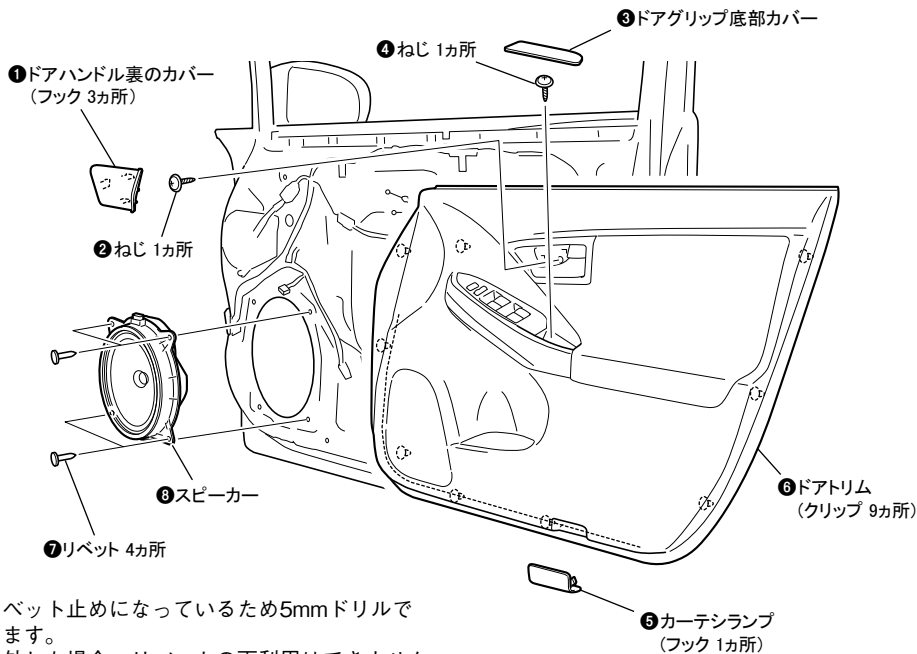
1	若草	フロント右スピーカー ⊕ 側	11	赤	リア右スピーカー ⊕ 側
2	桃	フロント左スピーカー ⊕ 側	12	黒	リア左スピーカー ⊕ 側
3	灰	アクセサリ電源	13	白	リア右スピーカー ⊖ 側
4	水色	バックアップ電源	14	アキ	アキ
5	青	フロント右スピーカー ⊖ 側	15	アキ	アキ
6	紫	フロント左スピーカー ⊖ 側	16	黄	リア左スピーカー ⊖ 側
7	茶	アース	17		
8	薄茶	アンテナリモート	18		
9	アキ	アキ	19		
10	緑	イルミネーション	20		

3 フロントスピーカー取付情報

●フロントドアスピーカーの取外し

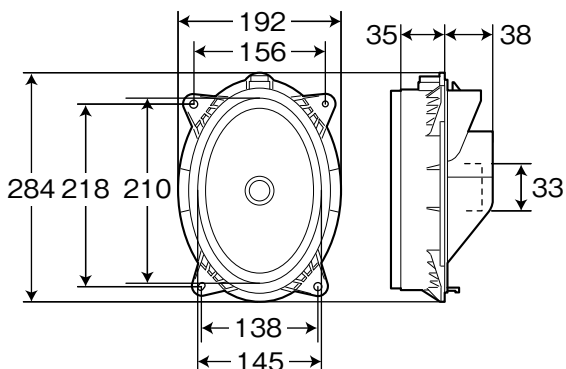
取外しは①～⑧の順に行なって下さい。

- ※ 取外したネジ類、部品は紛失しないようにご注意ください。
- ※ 取付けは取外しの逆の手順で行なって下さい。
- ※ クリップは破損し易い為、取扱いには十分ご注意ください。

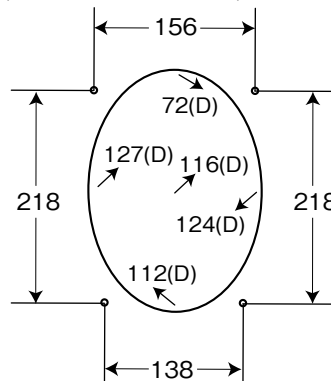


- スピーカーはリベット止めになっているため5mmドリルでリベットを外します。但しリベットを外した場合、リベットの再利用はできません。

〈スピーカー寸法〉



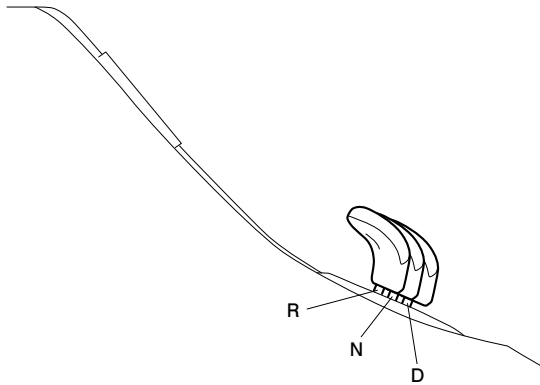
〈スピーカー取付部寸法〉



(単位:mm)

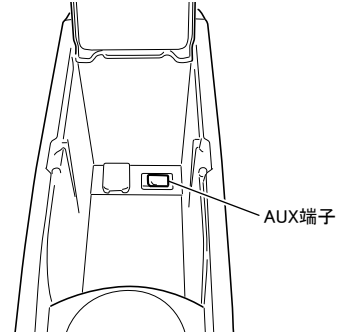
●オーディオ ↔ シフトレバー関連情報

※干渉しません。



●外部入力端子情報

・センターコンソール内にあります。



車両フロント側

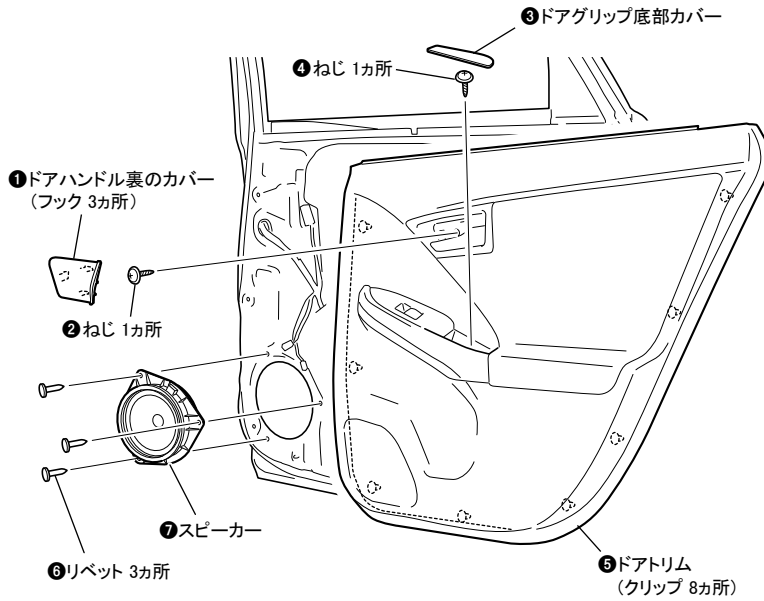
※ Lグレードを除く全車に標準装備。但し、オーディオレスを選択した場合、オーディオ入力端子は使用できなくなります。

4 リアスピーカー取付情報

●リアドアスピーカーの取外し

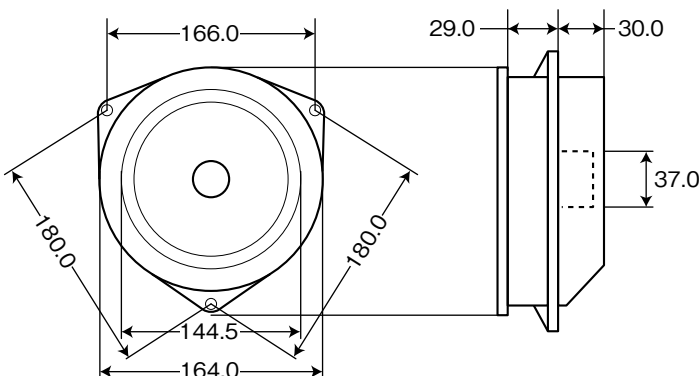
取外しは①～⑦の順に行なって下さい。

※ 取外したネジ類、部品は紛失しないようご注意ください。
※ 取付けは取外しの逆の手順で行なって下さい。
※ クリップは破損し易い為、取扱いには十分ご注意ください。

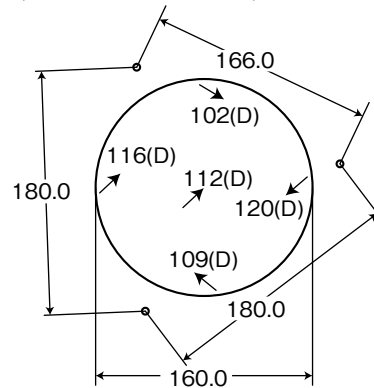


●スピーカーカバーはリベット止めになっているため5mmドリルでリベットを外します。但しリベットを外した場合、リベットの再利用はできません。

〈スピーカー寸法〉



〈スピーカー取付部寸法〉



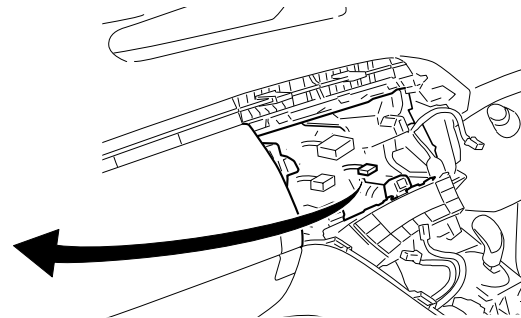
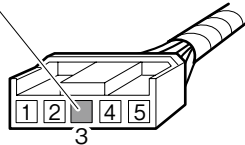
(単位:mm)

5 各種センサーコードの接続

※カプラー形状や配線の色は、年式、車両グレード等により異なる場合があります。

車速センサー

紫



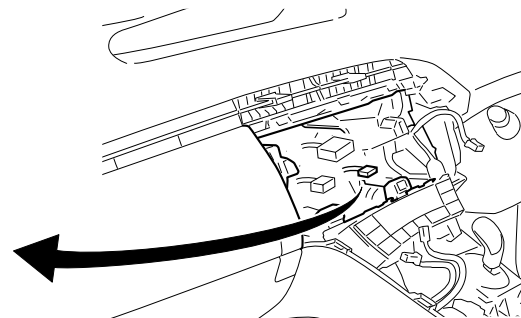
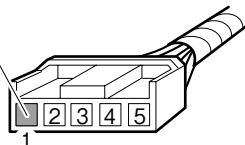
※外し方は1/4頁を参照

紫の線に車速センサー入力コードを接続します。

車速センサー入力コードは、純正オーディオ取付部奥にある5Pコネクターより出ている車速信号線(紫)に圧着式コネクターを用いて確実に接続します。

パーキングブレーキセンサー

赤



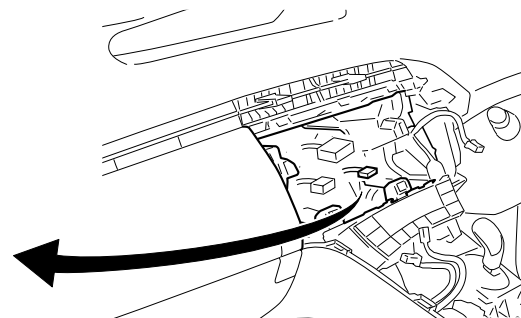
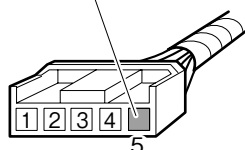
※外し方は1/4頁を参照

赤の線にパーキングブレーキスイッチ入力コードを接続します。

パーキングブレーキスイッチ入力コードは、純正オーディオ取付部奥にある5Pコネクターより出ているパーキングブレーキ信号線(赤)に圧着式コネクターを用いて確実に接続します。

バックランプ電源

桃



※外し方は1/4頁を参照

桃の線にバックセンサー入力コードを接続します。

バックセンサー入力コードは、純正オーディオ取付部奥にある5Pコネクターより出ているバックランプ信号線(桃)に圧着式コネクターを用いて確実に接続します。