

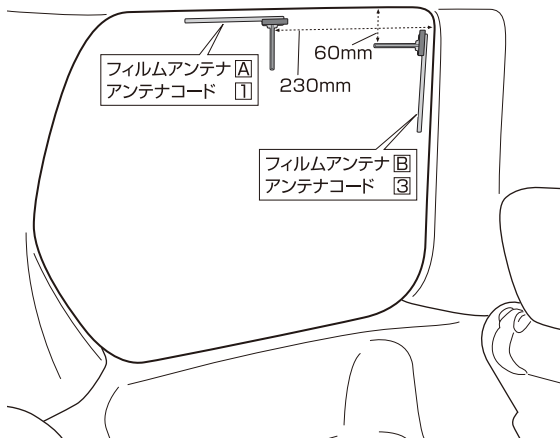
このたびは、アルパイン製品をお買い上げいただき、誠にありがとうございます。

## ⚠ 注意

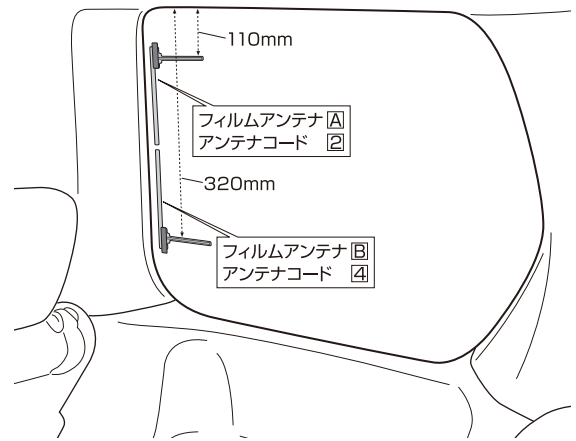
セレナ (H25/12/25 ~ : ビックマイナーチェンジ後) の「エマージェンシーブレーキ」「LDW (車線逸脱警報)」付車への地デジフィルムアンテナは下記の位置に貼り付け/取付けを行ってください。 ※フロントウィンドウに地デジフィルムアンテナを貼った場合、地デジ受信感度が低下する場合があります。

### ■ 地デジ フィルムアンテナの貼り付け位置

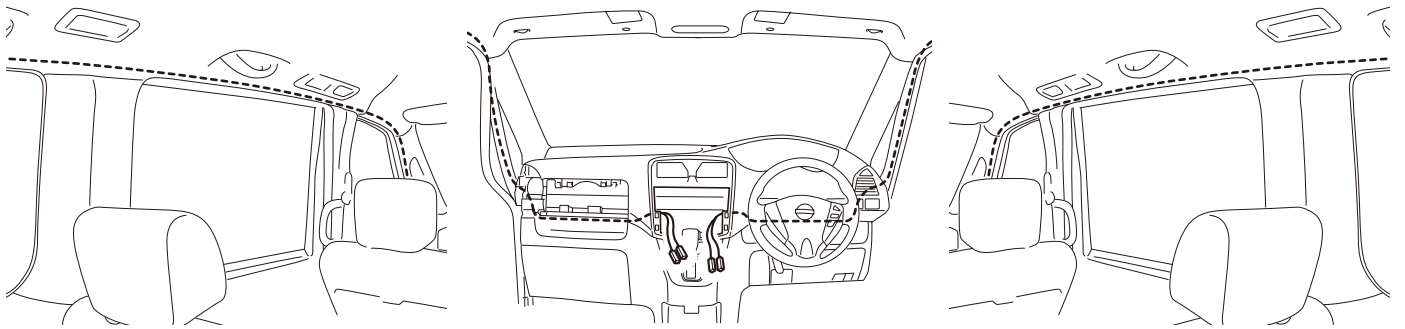
左 リアクォーターガラス



右 リアクォーターガラス



### ■ 地デジ フィルムアンテナ配線経路【下図の破線の様に配線してください。】



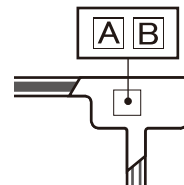
### ■ ナビ本体への地デジアンテナケーブル接続位置

「バックグランドサーチ」機能が正常に働くように、ナビゲーションのアンテナ端子は必ず下記の組み合わせ通りに接続してください。

|               |   |   |   |   |
|---------------|---|---|---|---|
| フィルムアンテナ      | A | A | B | B |
| アンテナコード       | 1 | 2 | 3 | 4 |
| ナビ背面のアンテナ端子位置 | A | B | C | D |

フィルムアンテナ・アンテナコードの種類は、下記を参照して確認してください。

<フィルムアンテナ>



<アンテナコード>

