

# 取付説明書



## アルパイン バックビューカメラ スマートインストールキット

車種	年式	型式
セレナ	H22/11~H28/8	C26・FC26 NC26・FNC26

平成29年11月現在

# KTX-C26SE

アルパイン製バックビューカメラに適合します。  
 ここでの説明は、バックビューカメラユニットの装着方法に限らせていただきます。ケーブルや電源の配線方法・場所については、バックビューカメラユニットの取扱説明書をご参照ください。

### 適応についてのご注意

- 以下の車両へは取付けできない場合がありますので、ご購入前に必ずご確認ください。
- ・字光式ナンバー装着車。
  - ・アクセサリーのナンバーフレームの形状に干渉する場合。
  - ・標準バンパー以外のエアロパーツ等を取り付けている車両。
  - ・取付け部付近に加工など行っている車両。
  - ・純正標準 / 純正オプションカメラ装着車。

## 1 構成部品

※製品の仕様は、予告なく変更することがあります。

取付パネルA	取付パネルB	スペーサー(C210RD/C250RD用)	カメラ取り付けネジ (M3×8)
×1	×1	×1	×2
グロメット	両面テープ(30mm×30mm)	取付説明書	
×1	×1 ※カットして 使用します。	×1	

## 2 必要工具

- ・8mmソケットレンチ
- ・定規
- ・クリップはさし
- ・ドリル (φ13mm)
- ・カッター
- ・保護手袋 (軍手など)
- ・保護メガネ (ゴーグルなど)

## 3 取り付けにあたっての注意事項

### 安全にお使いいただくために、必ずお守りください。

- 本機の取り付けには、専門技術と経験が必要です。お買い上げ店での取り付けをお勧めします。
- ご使用前に、この取扱説明書をよくお読みのうえ、正しくお使いください。お読みになった後も、説明書を手元に置いてご使用ください。説明書の指示を守らなかったことによる不具合に対して、当社は責任を負いかねます。
- この説明書は、製品を安全に正しくお使いいただき、あなたや他の人々への危害や財産への損害を未然に防止するために、いろいろな絵表示をしています。その表示と意味は次のようになっています。内容をよく理解してから本文をお読みください。

### 警告

この表示を無視して誤った取り扱いをすると、人が死亡または重傷を負う可能性が想定される内容を示しています。

- 分解・改造をしないでください。事故・火災・感電の原因になります。
- ねじなどの小物類は、幼児の手の届かないところに保管してください。飲み込んだ場合は、ただちに医師と相談してください。
- 車体に穴を開ける場合には、パイプ・タンク・電気配線などを傷つけないでください。事故・火災の原因になります。
- コード類は運転操作の妨げとならないように束ねてください。ハンドル・変速レバー・ブレーキペダルなどに巻き付くと、事故・故障の原因になります。
- 走行前にカメラブラケットの取り付け状態、ネジの緩みがないか点検してください。事故の原因になります。
- カメラの取り付け、点検するときなどは、車を平坦で安全なところで停めて必ずエンジンを切り、サイドブレーキを確実に引いた状態で行ってください。事故の原因になります。
- ドリル等で穴あけ作業をする場合は、ゴーグル等を使用して目に切り子や破片が入らないように保護をしてください。ケガの原因になります。
- 運転中は、画面を見るのを最小限にする。走行中に画面を見ていると前方不注意となり事故の原因になります。

### 注意

この表示を無視して誤った取り扱いをすると、人が傷害を負う危険が想定される内容および物的損害のみの発生が想定される内容を示しています。

- 説明書に従って、正しく接続してください。火災・事故の原因になります。
- コードをシートレールにはさんだり、突起部に当たったりしないでください。断線やショートにより、感電・火災の原因になります。
- 付属部品を指定通りに使い、しっかりと固定してください。事故・故障の原因になります。
- コード類の配線は高温部・可動部を避けて行い、しっかり固定してください。高温部に接触してコードの被覆がとけたり、可動部品による噛み込みによりショートや断線が起り火災・感電の原因になります。
- 車以外には使わないでください。故障・感電・ケガの原因になります。
- 取り付け、配線には、専門技術と経験が必要になります。お買い上げ店に依頼頂く事をお勧め致します。また、取り付け場所を移す場合や取り付け車両を変更する場合もお買い上げ店に依頼してください。

(平成29年5月1日現在)

### お問い合わせ窓口

- 製品に関するご相談 / お問い合わせは、お買い上げ店または下記「製品ご相談窓口」をご利用ください。
- 修理に関するお問い合わせは、下記「修理ご相談窓口」をご利用ください。
- ご相談窓口の名称・電話番号・所在地は、変更になる場合があります。

#### 製品ご相談窓口

お問い合わせはインフォメーションセンターへ

- インフォメーションセンター  
 <電話でのお問い合わせ>  
 TEL: 0570-006636  
 ※全国どこからでも市内通話料金でご利用頂けます。  
 (携帯電話・PHS: 20秒10円)  
 一部のIP電話など、接続できない場合は次の番号をご利用ください。TEL: 03-6704-4926  
 <メールでのお問い合わせ>  
 ホームページのお問い合わせフォームより受け付けています。

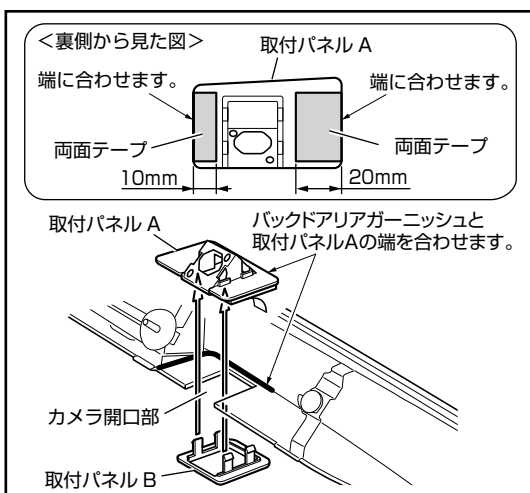
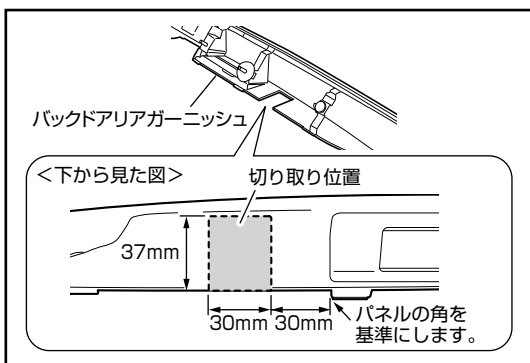
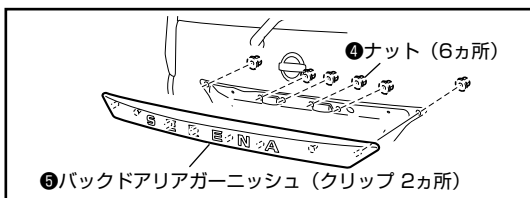
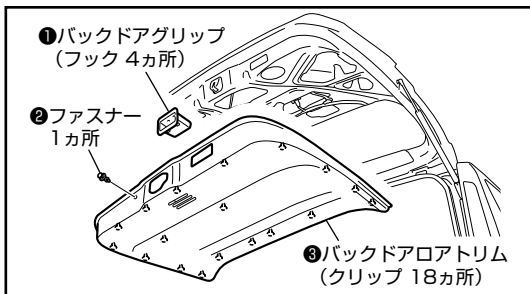


- 電話受付時間 (日曜・祝日・弊社休業日を除く)  
 月曜～金曜日 9:30～17:30  
 土曜日 9:30～12:00 / 13:00～17:00  
 <FAXでのお問い合わせ>  
 FAX: 045-522-8700
- アルパインホームページ <http://www.alpine.co.jp>  
 アルパイン製品に関してのご質問と回答をご紹介します。

#### 修理ご相談窓口

問い合わせ窓口	電話番号	住所	管轄エリア
アルパインカスタマーズサービス(株) 東日本サービスセンター	048-664-9711	〒331-0812 埼玉県さいたま市北区宮原町2-7-2	北海道/青森県/岩手県/秋田県/山形県/宮城県/福島県/ 栃木県/茨城県/群馬県/東京都/神奈川県/埼玉県/千葉県/ 新潟県/長野県/山梨県
アルパインカスタマーズサービス(株) 西日本サービスセンター	06-6386-4130	〒564-0041 大阪府吹田市泉町3-18-14	静岡県/愛知県/三重県/岐阜県/福井県/富山県/石川県/ 滋賀県/京都府/大阪府/和歌山県/奈良県/兵庫県/岡山県/ 島根県/鳥取県/広島県/山口県/香川県/愛媛県/徳島県/ 高知県/福岡県/佐賀県/大分県/熊本県/長崎県/鹿児島県/ 宮崎県/沖縄県

## 4 取付要領



### ■車両部品の取り外し

1. 左図を参照して内装部品を外します。番号順に取り外してください。



**注意** ●キズ防止のため、要所をマスキングテープなどで保護してください。  
●ねじの紛失にご注意ください。



**Memo** 各ガーニッシュ取り外しには、クリップは必ず使用します。

### ■ガーニッシュの加工

1. ガーニッシュの [ ] 部を切り取ります。



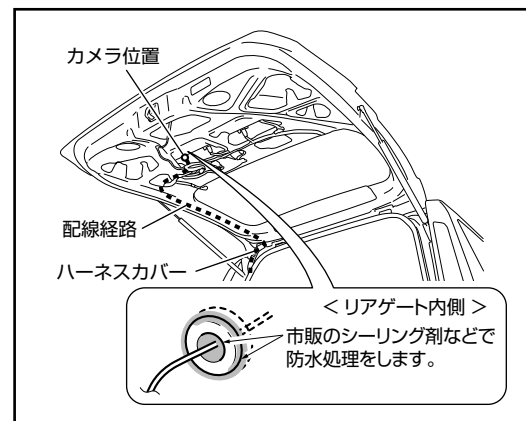
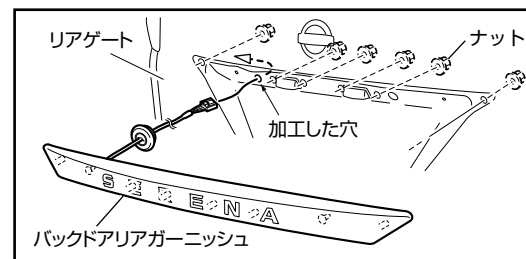
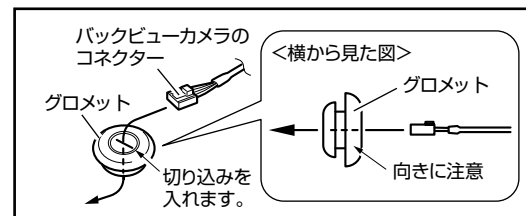
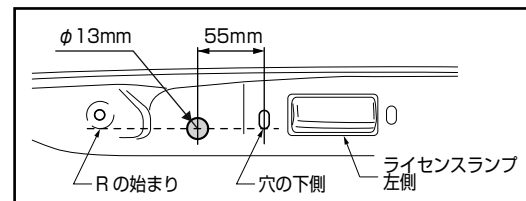
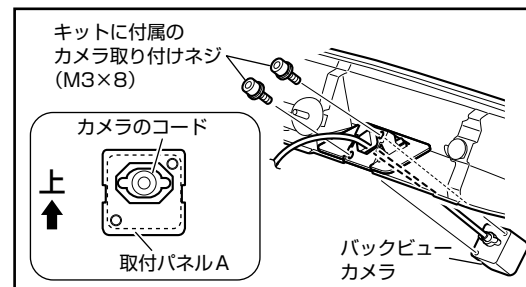
**注意** 保護メガネ（ゴーグルなど）・保護手袋（軍手など）を着用し刃物の取扱いに注意してください。

### ■バックビューカメラ本体の取り付け

1. 両面テープを左図の寸法に合わせてカットし、取付パネル A の端に合わせて貼ります。
2. バックドアリアガーニッシュのカメラ開口部に取付パネル A と取付パネル B を取り付けます。

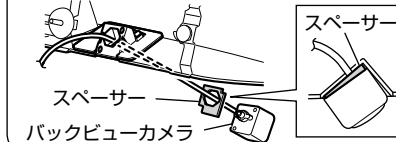


**注意** ●取付パネル B のツメが取付パネル A にしっかりとかかっていることを確認してください。  
●取り付け時に破損しないように注意してください。



3. バックビューカメラを取付パネル A に取り付けます。

※HCE-C210RD、HCE-C250RDの場合はスペーサーを使用してください。



4. リアゲートに、φ13mm の穴をあけます。



**注意** ●保護メガネ（ゴーグルなど）・保護手袋（軍手など）を着用し刃物の取扱いに注意してください。  
●加工穴断面及び周辺に市販のタッチアップペイントをしっかりと塗り、十分に乾燥させてください。

5. グロメットに切り込みを入れ、カメラのコンネクターを通します。

6. リアゲートの外側から加工した穴にカメラのコンネクターを通します。

7. 加工した穴にグロメットを取り付けます。

8. バックドアリアガーニッシュを元通りに復元します。



**注意** 各配線の挟み込みに注意してください。

9. 左図を参照してバックビューカメラの配線を通します。

10. リアゲート内側のグロメット部を防水処理します。



**注意** カメラ配線を通した部分には、市販のシーリング剤などでしっかり防水処理を行ってください。

11. 取り外した車両部品を復元します。



**注意** 各配線の挟み込みに注意してください。