

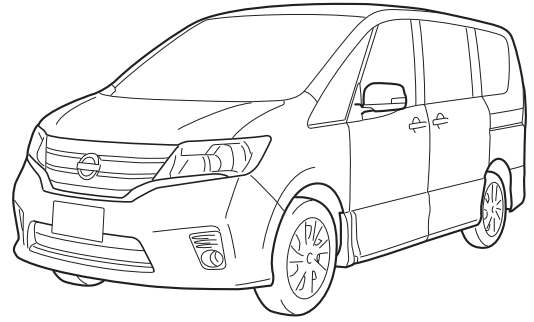
セレナ

- メーカー名：ニッサン
- 車名：セレナ
- 年式：平成22年11月～現在

＜調査車両情報＞

年式：平成22年11月
 車両型式：DBA-FC26
 エンジン型式：MR20DD
 オーディオレス仕様車

※車両の製造年度・グレード等によって、本資料に掲載されている情報と異なる場合がございます。

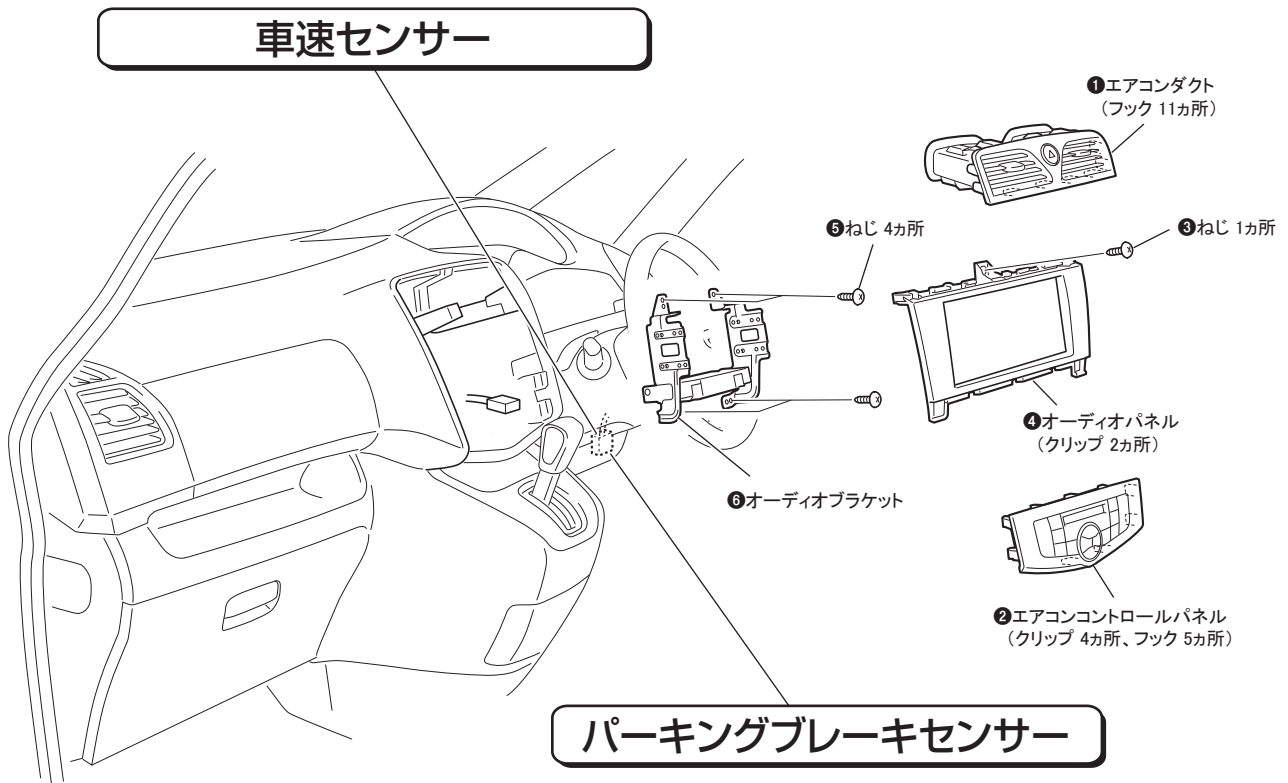


1 純正オーディオの取外しと各センサー入力コードの接続位置

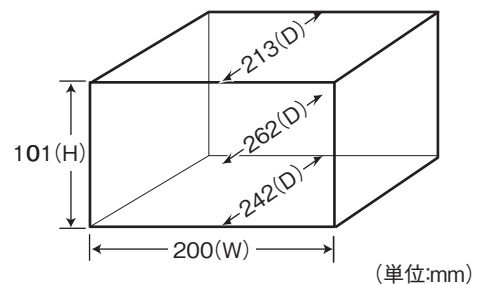
- ※ 取外したネジ類、部品は紛失しないようにご注意ください。
- ※ 取付けは取外しの逆の手順で行なって下さい。
- ※ クリップは破損し易い為、取扱いには十分ご注意ください。

取付金具	フェイスパネル	配線キット	アンテナ変換
不要	要	要	要

取外しは①～⑥の順に行なって下さい。



〈オーディオ取付部寸法〉

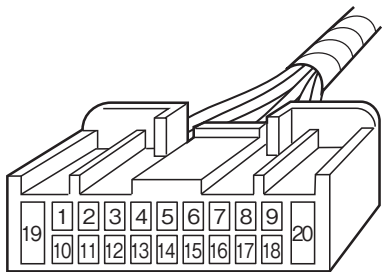


2 配線コネクターの説明

※カプラー形状や配線の色は、年式、車両グレード等により異なる場合があります。

●車両側の配線コネクターの説明

※車両側からの視図



1	白	イルミネーション	11	アキ	アキ
2	アキ	アキ	12	アキ	アキ
3	緑	アクセサリ電源	13	アキ	アキ
4	アキ	アキ	14	茶	リア右スピーカー ⊖ 側
5	紫	リア左スピーカー ⊖ 側	15	緑	リア右スピーカー ⊕ 側
6	赤	リア左スピーカー ⊕ 側	16	桃	フロント右スピーカー ⊖ 側
7	水色	フロント左スピーカー ⊖ 側	17	薄茶	フロント右スピーカー ⊕ 側
8	黄	フロント左スピーカー ⊕ 側	18	アキ	アキ
9	アキ	アキ	19	黒	アース
10	アキ	アキ	20	赤	バックアップ電源

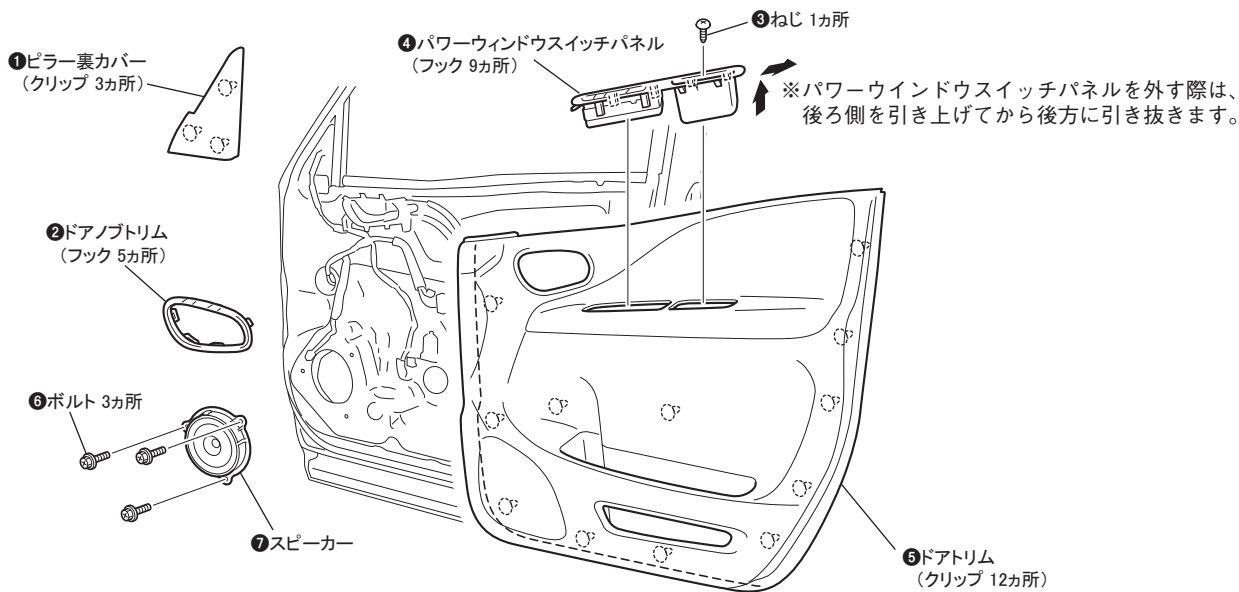
- カーウイングスナビゲーションシステム装着車は専用オーディオで配線仕様が異なるため取付けできません。
- オーディオレス車への取付けには市販の取付けキットを使用します。

3 フロントスピーカー取付情報

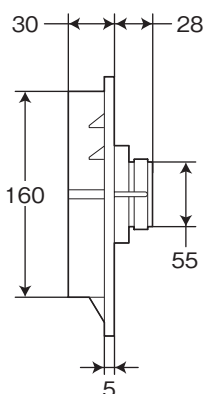
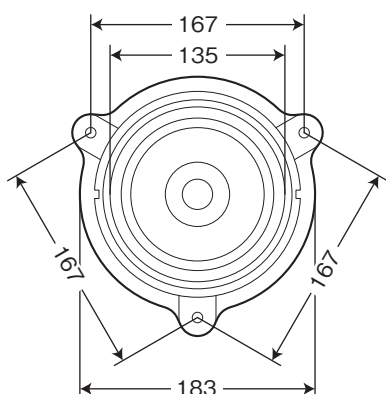
●フロントドアスピーカーの取外し

取外しは①～⑦の順に行なって下さい。

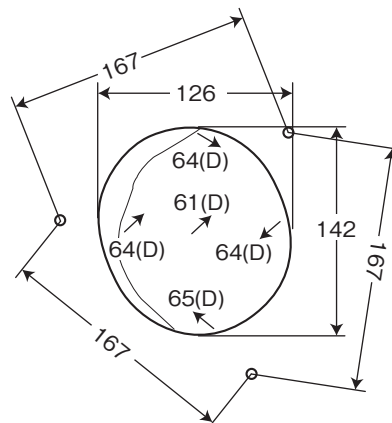
- ※ 取外したネジ類、部品は紛失しないようご注意ください。
- ※ 取付けは取外しの逆の手順で行なって下さい。
- ※ クリップは破損し易い為、取扱いには十分ご注意ください。



〈スピーカー寸法〉



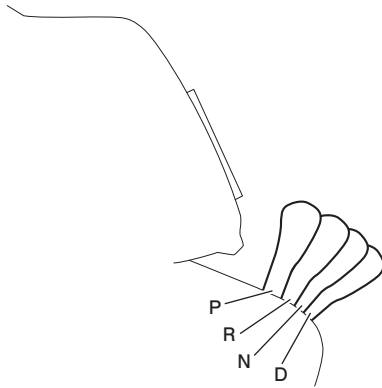
〈スピーカー取付部寸法〉



(単位:mm)

●オーディオ ↔ シフトレバー関連情報

※干渉しません。



●外部入力端子情報

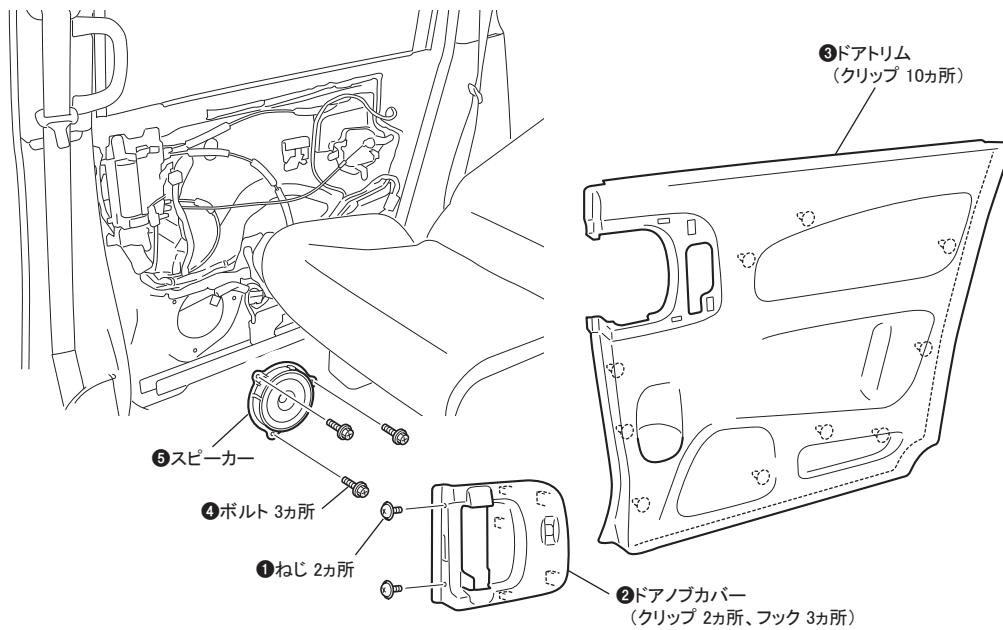
・オーディオレス仕様車は未設定。

4 リアスピーカー取付情報

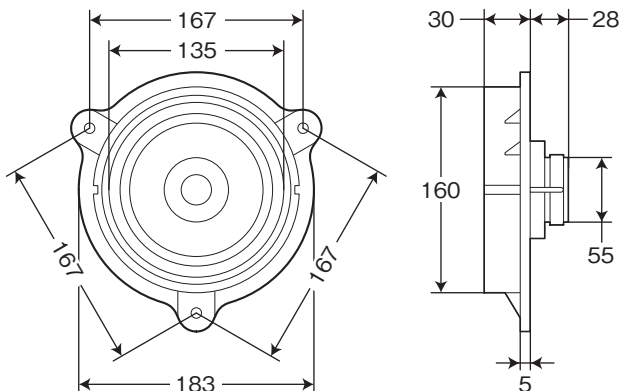
●リアドアスピーカーの取外し

取外しは①～⑤の順に行なって下さい。

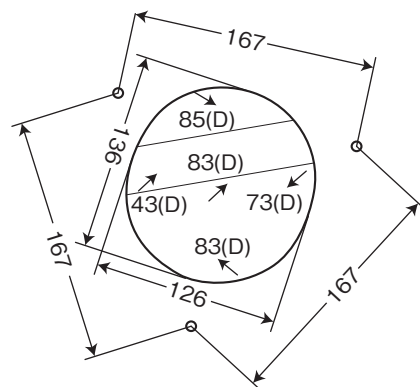
- ※ 取外したネジ類、部品は紛失しないようにご注意ください。
- ※ 取付けは取外しの逆の手順で行なって下さい。
- ※ クリップは破損し易い為、取扱いには十分ご注意ください。



〈スピーカー寸法〉



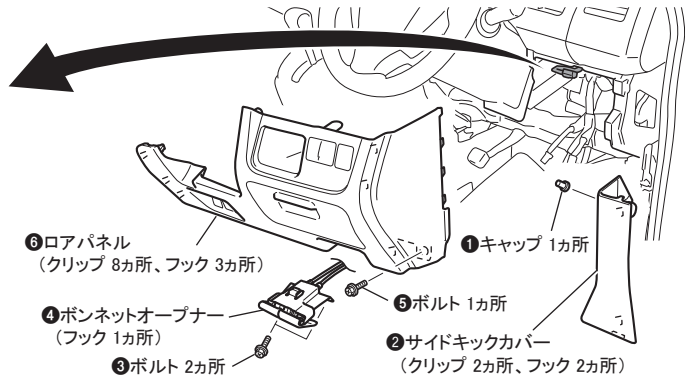
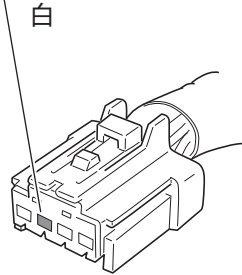
〈スピーカー取付部寸法〉



5 各種センサーコードの接続

※カブラ形状や配線の色は、年式、車両グレード等により異なる場合があります。 取外しは①～⑥の順に行なって下さい。

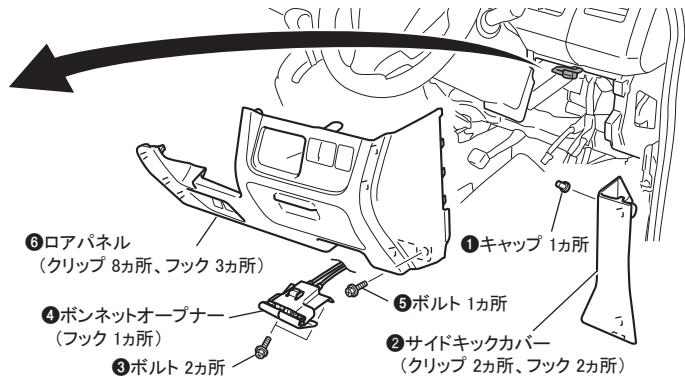
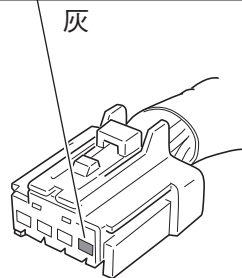
車速センサー



白の線に車速センサー入力コードを接続します。

車速センサー入力コードは、運転席側ロアパネル内車両ハーネスに固定されている4Pコネクターより出ている車速信号線（白）に圧着式コネクターを用いて確実に接続します。
※車速信号は取付ける製品により、正しく機能しない場合があります。

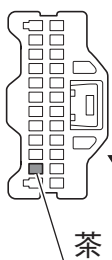
パーキングブレーキセンサー



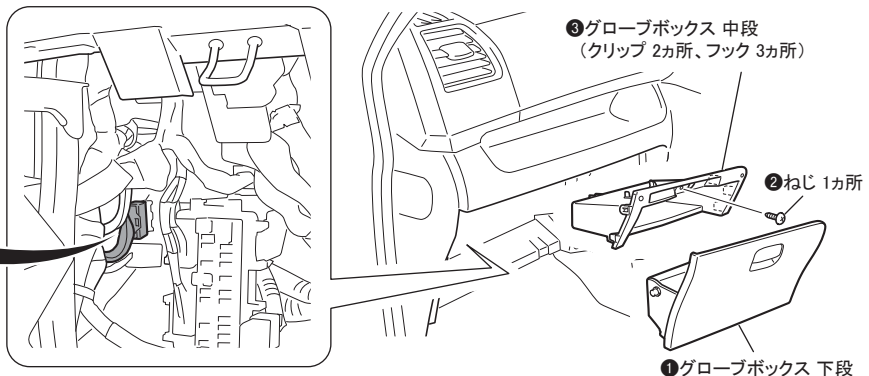
灰の線にパーキングブレーキスイッチ入力コードを接続します。

パーキングブレーキスイッチ入力コードは、運転席側ロアパネル内車両ハーネスに固定されている、4Pコネクターより出ているパーキングブレーキ信号線（灰）に圧着式コネクターを用いて確実に接続します。

※配線側からの視図



バックランプ電源



茶の線にバックセンサー入力コードを接続します。

バックセンサー入力コードは、助手席側グローブボックス奥にある24Pコネクターより出ているバックセンサー信号線（茶）に圧着式コネクターを用いて確実に接続します。