

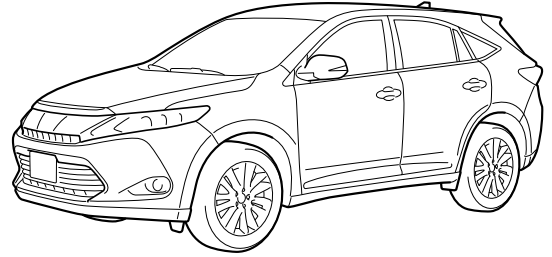
ハリアー

- メーカー名：トヨタ
- 車名：ハリアー
- 年式：平成 25 年 12 月～現在

＜調査車両情報＞

年式：平成 25 年 12 月
 車両型式：ZSU60W
 エンジン型式：3ZR-FAE
 オーディオレス仕様車

※車両の製造年度・グレード等によって、本資料に掲載されている情報と異なる場合がございます。

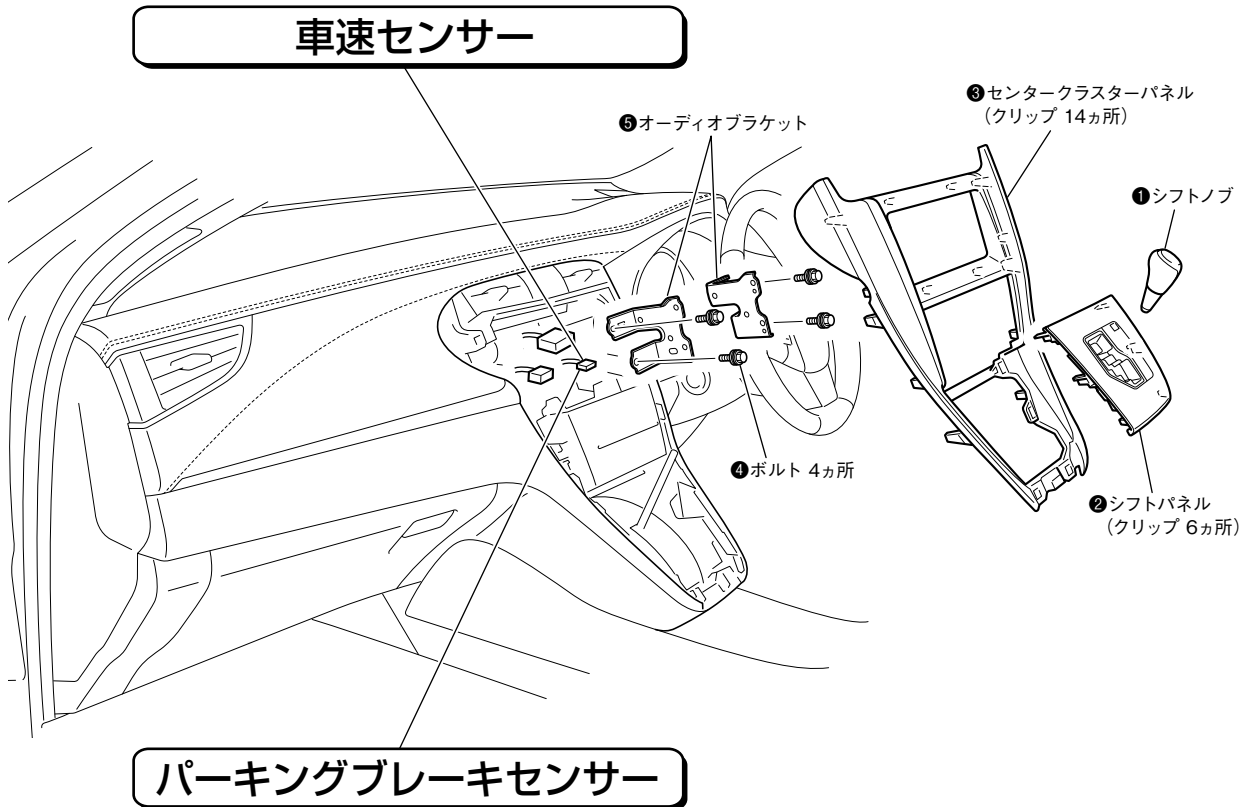


1 純正オーディオの取外しと各センサー入力コードの接続位置

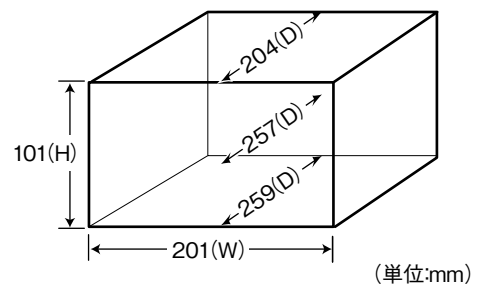
- ※ 取外したねじ類、部品は紛失しないようご注意ください。
- ※ 取付けは取外しの逆の手順で行なって下さい。
- ※ クリップは破損し易い為、取扱いには十分ご注意ください。

取付金具	フェイスパネル	配線キット	アンテナ変換
不要	要	要	要

取外しは①～⑤の順に行なって下さい。



〈オーディオ取付部寸法〉

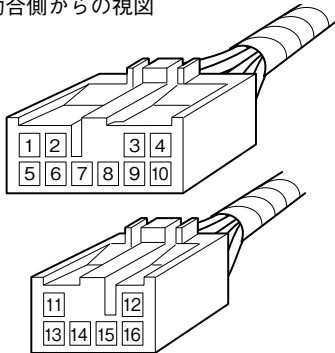


2 配線コネクターの説明

※カプラー形状や配線の色は、年式、車両グレード等により異なる場合があります。

●車両側の配線コネクターの説明

※勘合側からの視図



1	若草	フロント右スピーカー ⊕ 側
2	桃	フロント左スピーカー ⊕ 側
3	灰	アクセサリ電源
4	水色	バックアップ電源
5	青	フロント右スピーカー ⊖ 側
6	紫	フロント左スピーカー ⊖ 側
7	茶	アース
8	アキ	アキ
9	アキ	アキ
10	緑	イルミネーション

11	赤	リア右スピーカー ⊕ 側
12	黒	リア左スピーカー ⊕ 側
13	白	リア右スピーカー ⊖ 側
14	アキ	アキ
15	アキ	アキ
16	黄	リア左スピーカー ⊖ 側

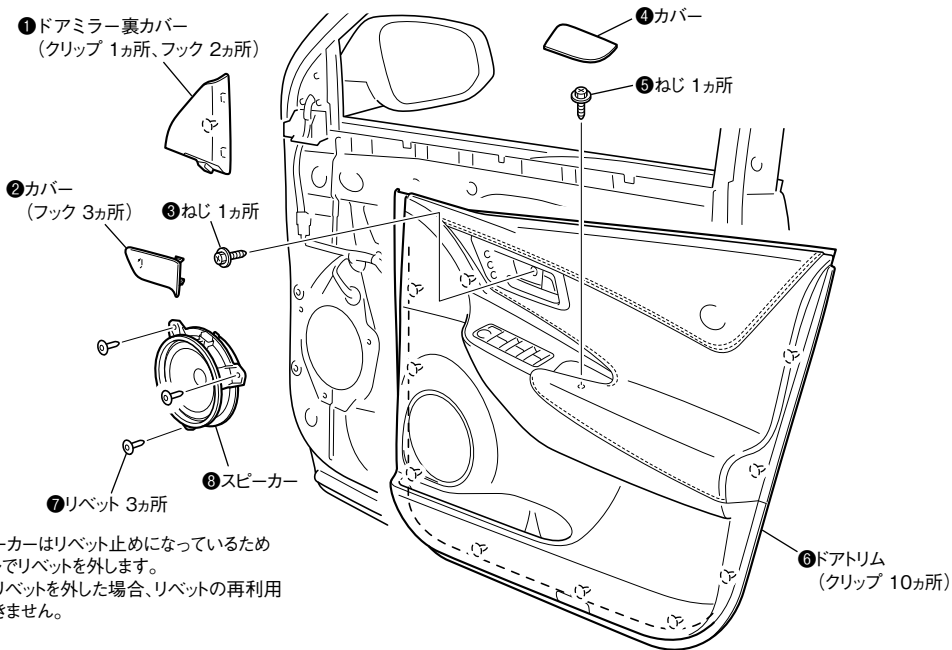
- メーカーオプションのSDナビゲーションシステム装着車は配線仕様が異なるため取付けできません。
- オーディオレス仕様車にナビゲーション、カーオーディオを取付ける場合は、市販の取付けキットを購入することで2DINサイズまでの製品の取付けが可能となります。
- ラジオアンテナ形状が異なるため、別途純正のアンテナケーブル（部番：08663-00520）が必要です。

3 フロントスピーカー取付情報

●フロントドアスピーカーの取外し

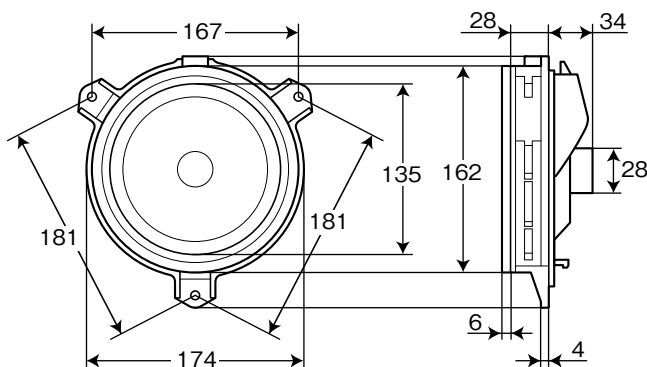
取外しは①～⑧の順に行なって下さい。

- ※ 取外したねじ類、部品は紛失しないようご注意ください。
- ※ 取付けは取外しの逆の手順で行なって下さい。
- ※ クリップは破損し易い為、取扱いには十分ご注意ください。

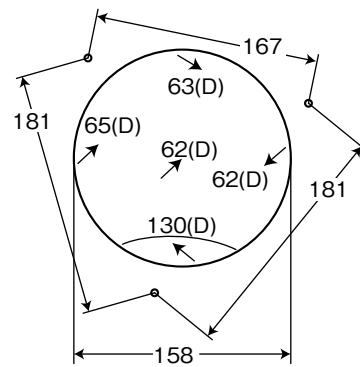


- スピーカーはリベット止めになっているためドリルでリベットを外します。但しリベットを外した場合、リベットの再利用はできません。

〈スピーカー寸法〉



〈スピーカー取付部寸法〉



(単位:mm)

4 リアスピーカー取付情報

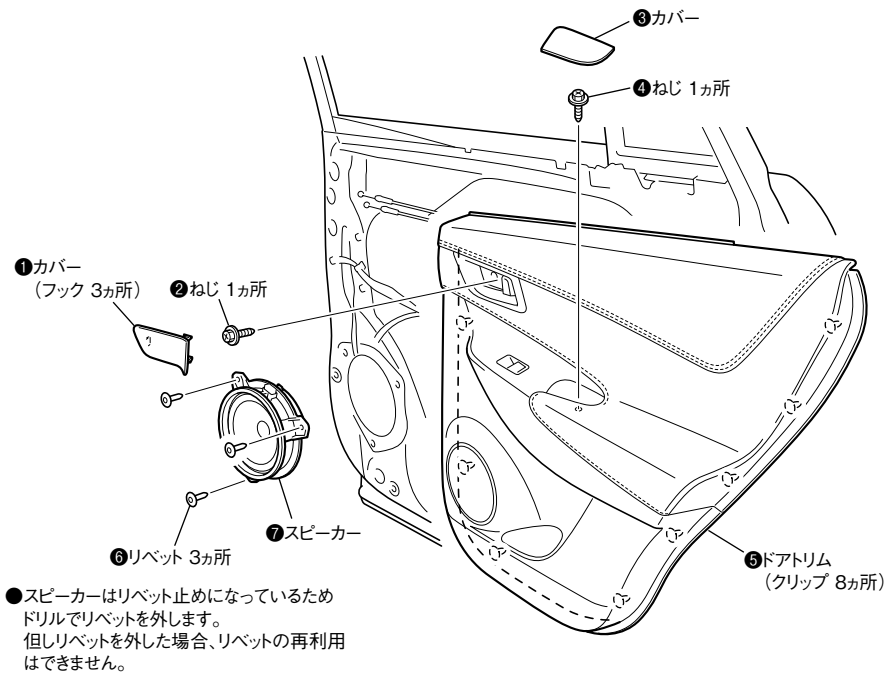
●リアドアスピーカーの取外し

取外しは①～⑦の順に行なって下さい。

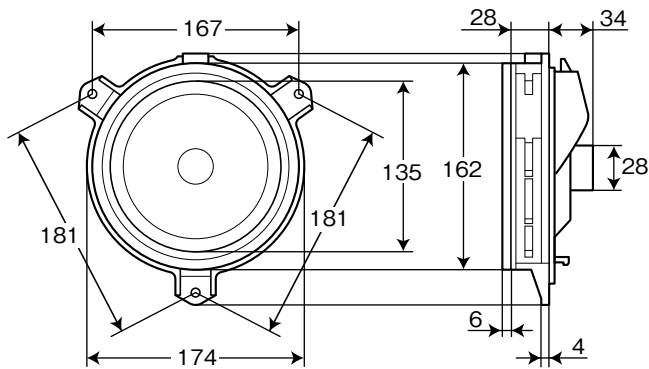
※ 取外したねじ類、部品は紛失しないようご注意ください。

※ 取付けは取外しの逆の手順で行なって下さい。

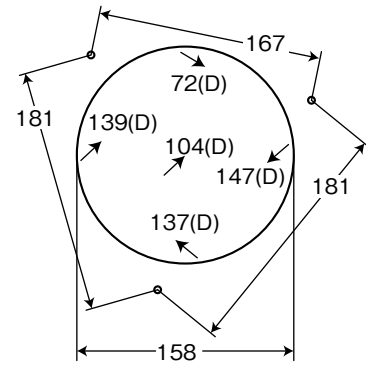
※ クリップは破損し易い為、取扱いには十分ご注意ください。



〈スピーカー寸法〉



〈スピーカー取付部寸法〉



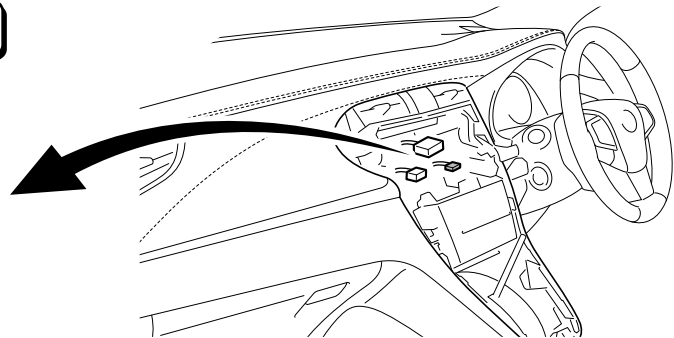
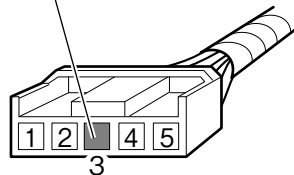
(単位:mm)

5 各種センサーコードの接続

※カプラー形状や配線の色は、年式、車両グレード等により異なる場合があります。

車速センサー

桃



※外し方は 1/4 頁を参照

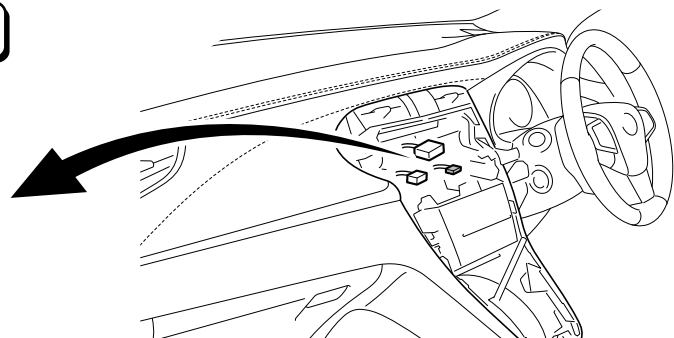
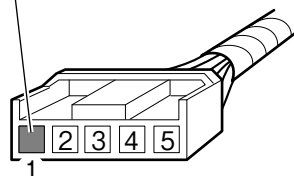
桃の線に車速センサー入力コードを接続します。

車速センサー入力コードは、純正オーディオ取付部奥にある5Pコネクタより出ている車速信号線（桃）に圧着式コネクタを用いて確実に接続します。

※車速信号は取付ける製品により、正しく機能しない場合があります。

パーキングブレーキセンサー

黒



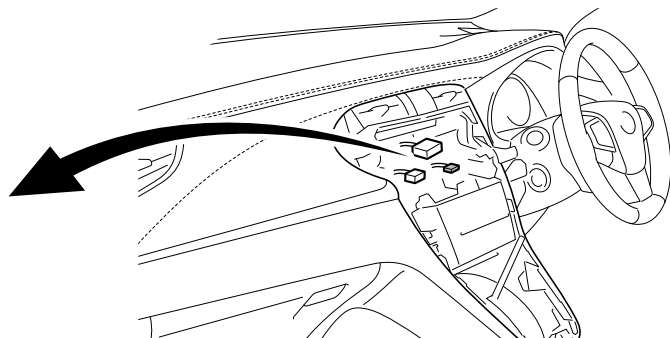
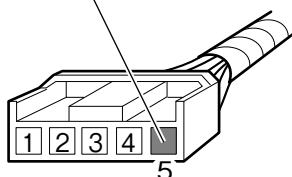
※外し方は 1/4 頁を参照

黒の線にパーキングブレーキスイッチ入力コードを接続します。

パーキングブレーキスイッチ入力コードは、純正オーディオ取付部奥にある5Pコネクタより出ているパーキングブレーキ信号線（黒）に圧着式コネクタを用いて確実に接続します。

バックランプ電源

赤



※外し方は 1/4 頁を参照

赤の線にバックセンサー入力コードを接続します。

バックセンサー入力コードは、純正オーディオ取付部奥にある5Pコネクタより出ているバックランプ信号線（赤）に圧着式コネクタを用いて確実に接続します。