

# 取付説明書

## ハイエース専用 デッドニングキット

### KTX-DS01-HI

このたびは、アルパイン製品をお買い上げいただき、誠にありがとうございます。  
ご使用前に、この取付説明書をよくお読みになり正しくお使いください。  
この説明書は大切に保管してください。  
本製品の仕様、外観は改良のため予告なく変更することがあります。  
イラストはイメージです。形や色は実際と異なる場合があります。

#### 適合車種

※適合情報は平成30年11月現在のものです。それ以降の車両は変更されている場合があります。

メーカー名	車名	年式	型式
トヨタ	ハイエース レジアスエース	H25/12～現在	KDH201V・201K・206V・ 206K・211K・221K TRH200V・200K・211K・ 216K・221K・226K GDH201V・201K・206V・ 206K・211K・221K・226K



アルパイン マーケティング株式会社 Printed in Japan  
68M18123C91-0

## 安全上のご注意(必ずお読みください)



本取付説明書には、事故を防ぐための重要な注意事項と取り付け方を説明しています。よくお読みのうえ、製品を安全にお使いください。  
安全にお使いいただくために、必ず取付説明書を最後までお読みください。  
危険・警告・注意事項をよくお読みのうえ正しくご使用ください。誤ったご使用は死亡事故などの原因となります。

あなたや他の人々への危害や財産への損害を未然に防止するために、必ずお守りいただくことを説明しています。

■表示を無視して誤った使い方をしたときに生じる危害や損害の程度を区別して、説明しています。


 <b>警告</b>	人が死亡または重傷を負う可能性が想定される内容を示しています。
 <b>注意</b>	人が傷害を負う可能性が想定される内容および物的損害のみの発生が想定される内容を示しています。


■お守りいただく内容の種類を絵記号で区別して、説明しています。

	禁止（してはいけない）の内容です。
	実行（必ず行っていただく）の内容です。

## 取り付けについて

### 警告

 **エアバッグの動作を妨げる場所には、絶対に取り付けない**  
エアバッグが誤動作し、死亡事故の原因となります。エアバッグ装着車に取り付ける場合は、車両メーカーに作業上の注意事項を確認してください。

 **取り付けは、安全のために専門技術者に依頼する**  
取り付けや取り外しは専門技術が必要です。誤った取り付けをすると車に重大な支障をきたし交通事故の原因となります。安全のため必ずお買い上げの販売店にご相談ください。

**説明書に従って取り付けをする**  
火災や故障の原因となります。作業は手順どおりに正しく行ってください。作業が困難な場合は、お買い上げの販売店にご依頼ください。

2

 **作業前に必ずバッテリーの⊖端子を外す**  
外さずに作業をするとショートによる感電やけがの原因となります。


**作業前に、車体のパイプ類、タンク、電気配線などの位置を確認する**  
車体に穴をあけて取り付けの場合はパイプ類、タンク、電気配線などに干渉、接触しないよう注意して、加工部のサビ止め・浸水防止処理をしてください。火災や感電の原因となります。

**取り付け後は、車の電装品が正常に動作することを確認する**  
車の電装品（ブレーキランプ、ライト、ホーン、ウインカー、ハザードなど）が正常に動作しない状態で使用すると火災や交通事故の原因となります。

**ネジなどの小物部品は乳幼児の手の届かないところに置く**  
あやまって飲み込むおそれがあります。万一、お子さまが飲み込んだ場合は、ただちに医師と相談してください。

**安全な場所で取り付ける**  
取付作業中は、車を安全な場所に止め必ずブレーキをかけてください。また周囲の安全を確認しながら行ってください。


### 注意

 **剥離紙を剥がした状態で本製品を長時間放置しない、また一度はがした製品を再使用しない**  
粘着力が低下し、製品が脱落するおそれがあります。

**排水用の穴や溝などはふさがらない**  
水が溜まり腐食するおそれがあります。

**パワーウィンドウ、ドアロックなど機能を妨げるような箇所に貼らない**  
車両部品が正しく動作しなくなる原因となります。

**ボルト、ドアトリムのクリップに使用する穴などには貼らない**  
車両部品が正しく取り付けできなくなる原因となります。

 **隙間ができないようにしっかりと貼る**  
貼り付けが不十分のまま使用すると、脱落や異音の原因となります。

**慎重に取り付け場所を決める**  
貼り直しはできません。

**製品貼り付け面のほこり、油分、水分などを十分に取り除く**  
製品が脱落するおそれがあります。

**極端に温度が低い場所などでは、粘着力、吸着力が低下する場合があります**

 **接着方法、接着位置によって接着強度が弱くなる場合があります**

**脱落したりはがれたりしないように、確実に貼り付ける**  
製品が脱落するおそれがあります。


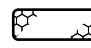

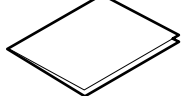
**車種によりドアトリムのクリップやビスの位置は異なります。十分に注意して作業してください**

**使用環境や経時変化により、本体に変色・劣化などが発生する場合があります**

## 免責事項について

お客様または第三者が、この製品の誤使用、使用中に生じた故障、その他の不具合またはこの製品の使用によって受けられた損害については法令上の賠償責任が認められる場合を除き、当社は一切その責任を負いませんので、あらかじめご了承ください。

## 付属品

①デッドニングシート(170×170mm)	②デッドニングシート(170×60mm)	③ヘラ
		
×2	×16	×1
④取付説明書		
		
×1		

## 仕様

板材	アルミニウム
粘着材	ブチルゴム系
シート比重	1.7
ヘラ材質	ポリプロピレン

## 必要工具

プラスドライバー、クリップ外し、ドリル(リベット外し用)、リベット、10mmレンチ  
汚れ拭き取り用の布、保護メガネ、保護手袋(軍手など)

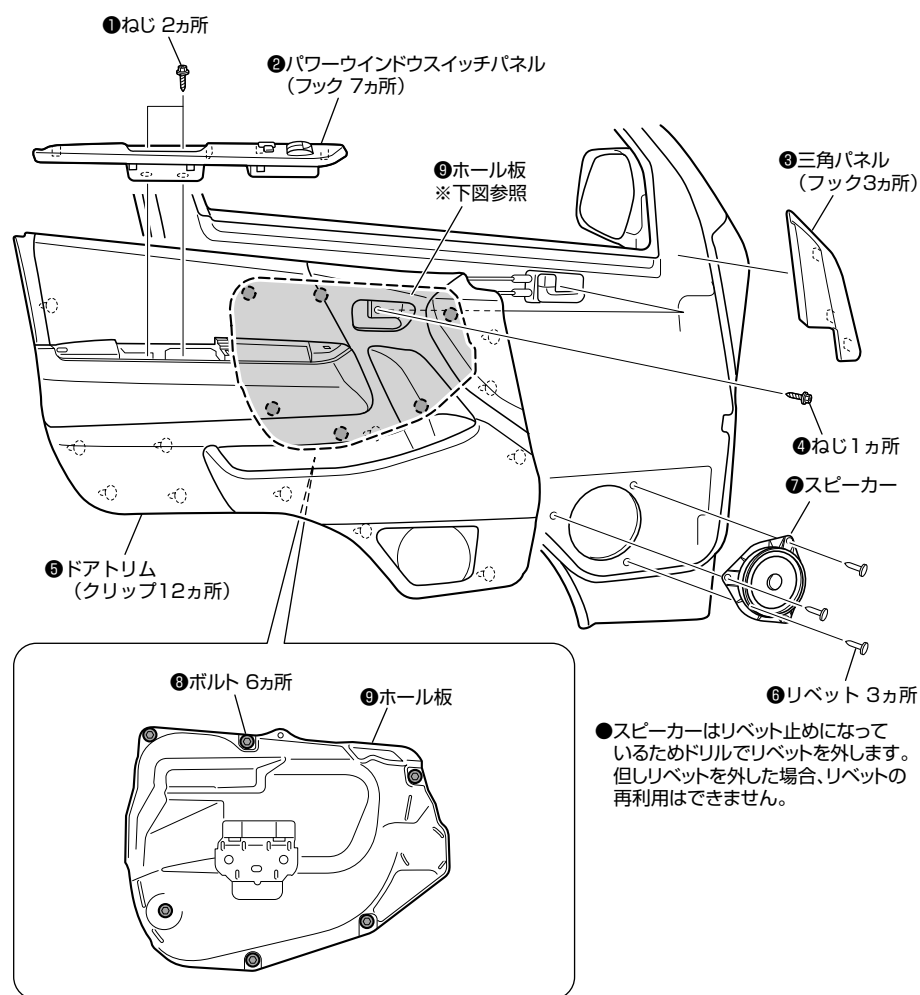
5

## 取り付け手順

取り付け作業の前に、バッテリーのマイナス端子を外してください。  
ここでの説明は左側になります。右側も同様に作業してください。

### 1 ドアトリム/スピーカーを取り外す

1) 下図を参照して内装部品を外します。番号順に取り外してください。

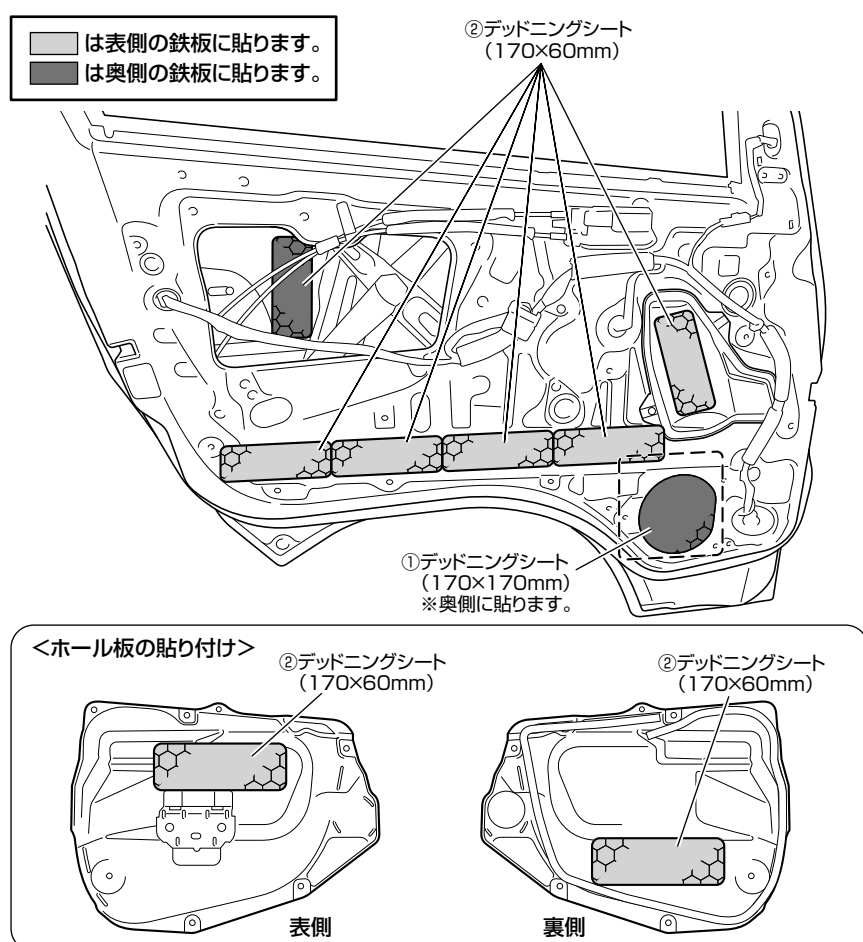


6

### 2 デッドニングシートを貼り付ける

1) 下図を参照してフロントドアにデッドニングシートを貼り付けます。

- ※デッドニングシートを貼り付ける面の汚れ(ほこり・油分・水分)を布で拭いてください。
- ※付属のヘラを使用して、隙間やしわの無いように貼り付けてください。
- ※奥側の鉄板へ別売の吸音材を貼り付ける場合、デッドニングシートを貼り付け後、デッドニングシートの上へ貼り付けてください。



7

### 3 取り外したドアトリム/スピーカーを取り付ける

### 4 スピーカーから音が出ることを確認し、あわせてドアの開閉ロッドやパワーウィンドウなどが正常に動作するか確認する

8

(平成 30 年 10 月現在)

### お問い合わせ窓口

- 製品に関するご相談/お問い合わせは、お買い上げ店または下記の「製品ご相談窓口」をご利用ください。
- 修理に関するお問い合わせは、下記「修理ご相談窓口」をご利用ください。
- ご相談窓口の名称・電話番号・所在地は、変更になる場合があります。

#### 製品ご相談窓口

お問い合わせはインフォメーションセンターへ	
<電話でのお問い合わせ> TEL: 0570 - 006636	<FAX でのお問い合わせ> FAX: 045 - 522 - 8700
※ 全国どこからでも市内通話料金でご利用頂けます。 (携帯電話・PHS: 20秒 10円) 一部のIP電話など、接続できない場合は次の番号をご利用ください。 TEL: 03-6704-4926	
<メールでのお問い合わせ> ホームページのお問い合わせフォームより受け付けています。	
	● 電話受付時間(日、祝日、弊社休業日を除く) 月～金: 9:30～17:30 土曜日: 9:30～12:00 13:00～17:00 ● アルパインホームページ: <a href="https://www.alpine.co.jp">https://www.alpine.co.jp</a> アルパイン製品に関してのご質問と回答をご紹介します。

#### 修理ご相談窓口

問い合わせ窓口	電話番号	住所	管轄エリア
アルパインカスタマーズサービス(株) 東日本サービスセンター	048-664-9711	〒331-0812 埼玉県さいたま市北区宮原町2-7-2	北海道/青森県/岩手県/秋田県/山形県/ 宮城県/福島県/栃木県/茨城県/群馬県/ 東京都/神奈川県/埼玉県/千葉県/新潟県/ 長野県/山梨県
アルパインカスタマーズサービス(株) 西日本サービスセンター	06-6386-4130	〒564-0041 大阪府吹田市泉町3-18-14	静岡県/愛知県/三重県/岐阜県/福井県/ 富山県/石川県/滋賀県/京都府/大阪府/ 和歌山県/奈良県/兵庫県/岡山県/島根県/ 鳥取県/広島県/山口県/香川県/愛媛県/ 徳島県/高知県/福岡県/佐賀県/大分県/ 熊本県/長崎県/鹿児島県/宮崎県/沖縄県