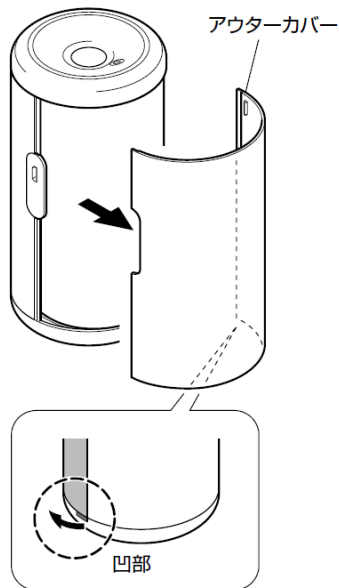


アロマボトルの取付方法

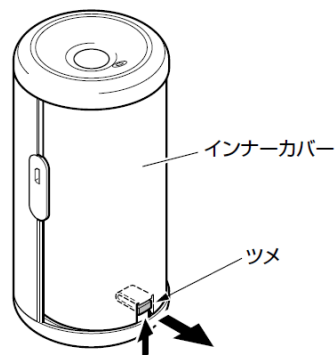
1. アウターカバーを外す。

- 凹部から浮かせて外します。



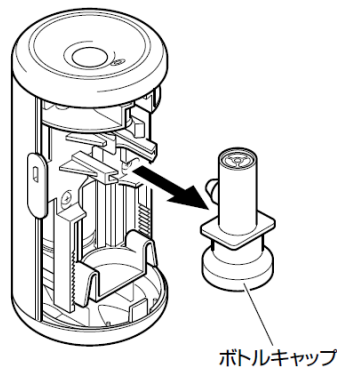
2. インナーカバーを外す。

- ツメを押しながら、インナーカバーを手前に引き抜きます。



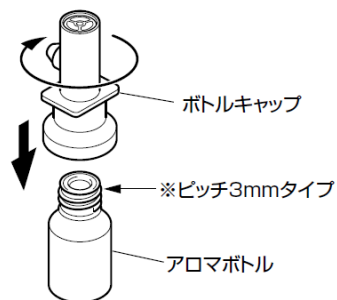
3. ボトルキャップを取り出す。

- ※ ボトルキャップ差し込み口にOリングが装着されています。取り外しの際にはご注意ください。

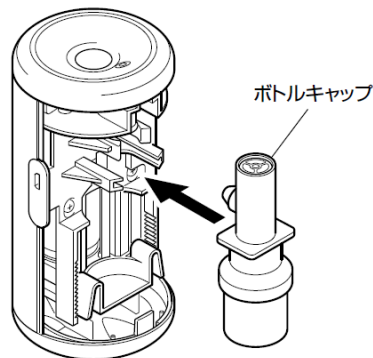


4. ボトルキャップをアロマボトルに取り付ける。

- 斜めにならないように注意して、ボトルキャップを時計回りに回します。

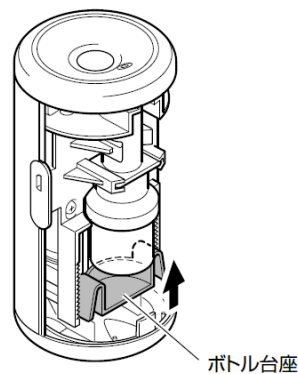


5. ボトルキャップを元の位置に戻す。



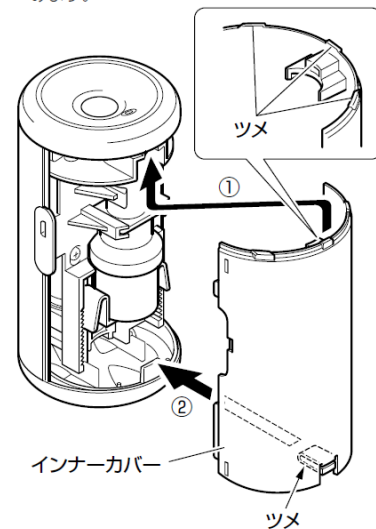
6. ボトル台座をボトルキャップの底面に合わせる。

- ボトル台座を上下にスライドさせて位置を合わせます。



7. インナーカバーを元に戻す。

- 上側のツメを合わせてから、下側のツメを押し込みます。



8. アウターカバーを元に戻す。

- ①②の順でツメを合わせてください。

