



HDMI®

REARVISION

9INCH WSVGA MONITOR SSA9 SSA9T

取扱説明書

目次

安全にお使いいただくために

警告.....	2
注意.....	2
取り扱い上のご注意(共通).....	3

基本操作

各部の名称.....	4
電源のON/OFF.....	4
スピーカーの音量調整.....	4
音量を調整する.....	4

設定

モニター設定.....	5
入力ソース設定.....	5
画面モード.....	6
画質設定.....	7
システム設定.....	8
ディマー設定.....	9

別売(RUE-RST01)のリモコンで操作する

リアビジョンを操作する.....	10
アルパイン製ナビゲーションのAV機能を操作する.....	11

取り付けと接続

付属品.....	13
各取り付け.....	14
適合について.....	14
ヘッドレスト取付ベースの取り付け.....	14
モニターの取り付け.....	15
基本接続図.....	16
外部機器接続図.....	17
システムアップ例 SSA9.....	18
システムアップ例 SSA9T 2モニターセット.....	19

その他

故障かな?と思ったら.....	20
規格.....	20
保証について.....	21
アフターサービスについて.....	21
お問い合わせ窓口.....	22

Designed by ALPINE Japan

Printed in China

68M17071K46-A

⚠️ 安全にお使いいただくために

- ご使用の前に、この説明書をよくお読みのうえ、正しくお使いください。お読みになった後も、説明書を手元に置いてご使用ください。説明書の指示を守らなかったことによる不具合に対して、当社は責任を負いかねます。
- この説明書は、製品を安全に正しくお使いいただき、あなたや他の人々への危害や財産への損害を未然に防止するために、いろいろな絵表示をしています。その表示と意味は次のようになっています。
内容をよく理解してから本文をお読みください。

⚠️ 警告 この表示を無視して、誤った取り扱いをすると、人が死亡または重傷を負う可能性が想定される内容を示しています。

分解・改造をしないでください。
事故・火災・感電の原因になります。



電池・ネジなどの小物類は、幼児の手の届かないところに保管してください。飲み込んだ場合には、ただちに医師と相談してください。



ヒューズ交換は、規定容量(アンペア数)を守ってください。事故・火災の原因になります。



DC12Vマイナスアース車以外に接続しないでください。事故・火災の原因になります。



配線作業の前にはバッテリーのマイナス端子からアース線を外して、配線作業をしてください。感電・ケガの原因になります。



コードの被覆を切って、他の機器の電源を取らないでください。火災・感電の原因になります。



前方の視界を妨げる場所、ハンドル・変速レバーなど運転操作を妨げる場所、同乗者に危険をおよぼす場所には、取り付けしないでください。事故・ケガの原因になります。



取り付け・アース接続には、ハンドル・ブレーキ・タンクなどのボルトやナットを使わないでください。制動不能・火災の原因になります。



映像が出ない、異物が入った、煙が出る、変な臭いがしたときには、ただちに使用を中止して、販売店様に相談してください。事故・火災・感電の原因になります。



運転中は操作をしたり、画面を見たりしないでください。事故・ケガの原因になります。操作や画面を見る場合には、安全な場所に停車してください。



コード類は運転操作の妨げとならないように束ねてください。ハンドル・変速レバー・ブレーキペダルなどに巻き付くと、事故・故障の原因になります。



助手席エアバッグの近くに製品を取り付けしないでください。エアバッグの動作を妨げ、事故・ケガの原因になります。



急発進・急停車等での事故防止のため、後部座席に乗車する際には必ずシートベルトを着用してください。事故・ケガの原因になります。



油類、アルコール、ベンジン、シンナーで拭いたり、ヘアスプレー、殺虫剤をかけないでください。付着した場合はすみやかに拭き取ってください。ひび割れ、感電、引火のおそれがあります。



⚠️ 注意 この表示を無視して、誤った取り扱いをすると、人が傷害を負う危険が想定される内容および物的損害のみの発生が想定される内容を示しています。

説明書に従って、正しく接続してください。火災・事故の原因になります。



コードをシートレールにはさんだり、突起部に当てたりしないでください。断線やショートにより、感電・火災の原因になります。



通風孔・放熱板をふさがないでください。火災・故障の原因になります。



付属部品を指定通りに使い、しっかりと取り付けてください。事故・故障の原因になります。



禁止

水のかかるところ、湿気やホコリの多いところには取り付けないでください。火災・故障の原因になります。



禁止

取り付け・配線には、専門技術と経験が必要です。販売店様に依頼してください。



車以外には使わないでください。感電・ケガの原因になります。



禁止

本モニターはリア専用です。ダッシュボードなど、運転席より前方へは取り付けないでください。



禁止

取り扱い上のご注意(共通)

本機の近くでは携帯電話や無線機を使わない

雑音や誤動作の原因になる場合があります。電話や無線機は、本機から離れてご使用になることをお勧めします。また、リモコンスターター、カーセキュリティも誤動作の原因になる場合があります。

無理な力を加えない

製品は、精密な部品を用いて精密に組み立てられています。初期の性能を維持するためにやさしく丁寧な取り扱いをお願いいたします。

本機は国内で使う

本機は国内でのみお使いいただけます。外国ではお使いいただけません。

極端な温度では使わない

車内の温度が極端に高い(炎天下駐車)ときや低い(厳冬期駐車)ときは、常温になってからお使いください。

モニターのお手入れ

- ・ モニターが汚れたら柔らかい布でふいてください。
- ・ 汚れがひどい場合は水で薄めた中性洗剤を柔らかい布に含ませ、よくしぼってからふきとってください。
- ・ 「水」や「水で薄めた中性洗剤」は直接モニターにかけないでください。液体が内部に入り「シミ」や「故障」の原因になります。
- ・ モニター表面は傷つきやすいため、硬いものでふいたり、こすったりしないでください。
- ・ ペンジン、アルコール、シンナーは使用しないでください。変色、変質の原因になります。

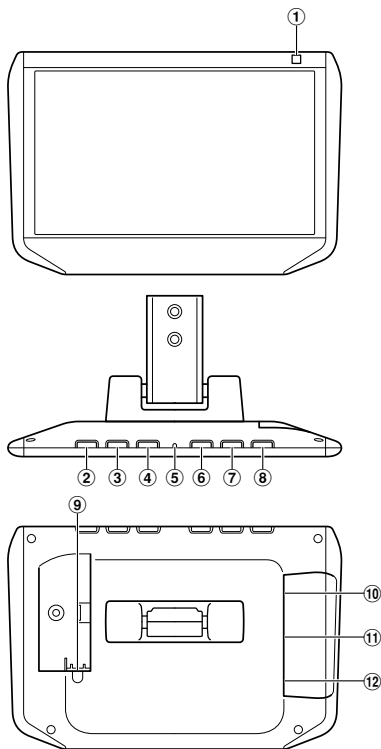
ヒューズ交換

ヒューズを交換する場合は、ヒューズホルダーに記載のアンペア数のものをご利用ください。ヒューズが飛んだ場合は、各電気接続部分にショートがないか入念に調べてください。また、車両の電圧が正常であることを確認してください。

取り付け位置

本製品は、後部座席での視聴を目的とした設計になっています。運転席から視聴できる場所には取り付けないでください。また、以下の場所には取り付けないでください。

- ・ 直射日光や高温にさらされる場所
- ・ 湿度が高い場所
- ・ ほこりの多い場所
- ・ 振動の激しい場所

 **基本操作****各部の名称**

- ① リモコン信号受光部
別売のアルパイン製リモコンで本機の操作ができます。
- ② 冫(電源) ボタン
電源をON/OFFします。
- ③ 入力切替ボタン
入力ソースを切りかえます。
- ④ 設定ボタン
設定画面を表示します。
- ⑤ ディマー (調光) センサー
車内の明るさに合わせて画面の明るさが変わります。
- ⑥ 決定ボタン
設定時に項目を決定します。
- ⑦ 冫冫ボタン
ヘッドホン接続時の音量を小さくします。
設定時に項目を選択します。
- ⑧ 冫冫冫ボタン
ヘッドホン接続時の音量を大きくします。
設定時に項目を選択します。

- ⑨ モニター電源コードコネクタ
本製品付属のモニターコードを接続します。
- ⑩ HDMI外部入力ケーブルコネクタ
別売のHDMI外部入力ケーブルを接続します。
- ⑪ USB(充電用) コネクタ
別売のUSB(充電用)コードを接続します。
- ⑫ ヘッドホンコネクタ
別売のヘッドホンを接続します。

電源のON/OFF

エンジンキーをONにしてから操作してください。
電源ランプが点灯します。

1 冫(電源)を押す

モニターの電源が入ります。

2 電源を切るときは、再度冫を押す

モニター画面が切れ、エンジンキーをOFFにするとモニターの電源も切れます。

■ Memo

- エンジンキーをOFFにしてモニターの電源を切ったあとに再びエンジンキーをONにすると、モニターの電源を切ったときと同じモードで運転を再開します。
- 動きのない画面を長時間表示させないでください。同じ画像を長時間表示しているとその画像が他の画面に残ってしまうことがあります。
- 製品を長い時間使用していると、製品は徐々に熱くなってきました。温度上昇は異常ではありませんが、煙が出たり変な臭いがした場合は直ちに使用を中止し、お買い上げ店または、サービスセンターにご相談ください。
- システムの電源スイッチを切った後で、わずかなゴーストが一時的に残存します。これは液晶に固有の効果で、一般的な現象です。
- 低温条件下では、画面が白くなったり、コントラストが一時的に失われることがあります。そのときは、車内を常温に戻してからお使いください。

スピーカーの音量調整**音量を調整する****1 冫冫または冫冫冫を押して、音量を調整する。**

冫冫: 音量が小さくなります。

冫冫冫: 音量が大きくなります。

設定内容 : 0 ~ 35 (出荷時の設定: 10)

■ Memo

- 押すごとに1ステップずつ音量が変わります。押し続けると連続で変わります。

設定

モニター設定

1 モニターの 設定 を押します。

項目選択画面が表示されます。

2 ← / ▶ + を押して設定する項目を選択し、決定 を押すと各設定画面に進みます。



入力ソース選択:

入力ソースをAUX・HDMIに切り替えます。(⇒5ページ)

画面モード設定:

画面の表示モードをフル・ワイド1・ワイド2・ノーマルに切り替えます。(⇒6ページ)

画質設定:

画像の明るさやコントラスト等を調整することができます。(⇒7ページ)

システム設定:

ムードライトのオン/オフ、リモコン操作モニターの切替など、モニターの機能を設定できます。(⇒8ページ)

ディママー設定:

液晶パネルに内蔵されているバックライト(LED)の明るさを切り替え、画面を見やすくすることができます。(⇒9ページ)

設定終了:

設定画面を終了します。

■ : Memo

- 表示中は、← / ▶を再度押すたびに設定が切りかわります。
- HDMI、AUXそれぞれに対して調整できます。

3 設定 を押して調整を終了します。

設定内容は自動的に保存されます。

入力ソース設定

対象画像に最適なモードを選ぶことができます。

1 モニターの 設定 を押します。

項目選択画面が表示されます。

2 ← / ▶ + を押して「入力ソース選択」を選択し、決定 を押して設定する項目を選択します。



ソース名:

- AUX : ビデオ入力端子に接続した機器の映像
- HDMI : モニター側面のHDMI入力に接続した機器の映像

■ : Memo

- 入力ソース切替時、HDMI接続再認識のため、接続されたすべてのモニターのHDMI映像が一瞬途切れます。

4 設定 を押して調整を終了します。

設定内容は自動的に保存されます。

■ : Memo

- 20秒以内に設定しないと入力ソース設定画面は自動的に終了します。終了する前までの設定内容は自動的に保存されます。

画面モード

画面の表示モードは、フル、ワイド1、ワイド2、ノーマルに設定できます。

■ : Memo

画面の表示モードはHDMI、AUXごとに独立して設定・記憶されます。

1 モニターの設定を押します。

項目選択画面が表示されます。

2 ◀ / ▶+ を押して「画面モード」を選択し、決定を押して設定する項目を選択します。



フル(初期設定) : DVDやTVなどの映像ソース、ナビゲーション画面を全画面領域に表示します。
※アルパイン製リアビジョンリンク対応ナビゲーションとの組み合わせ時に最適です。



ワイド1 : 16:9の映像を最適化して表示します。



ワイド2 : レターボックスサイズの映像を最適化して表示します。



ノーマル : ノーマルサイズ(4:3)で表示します。



4 設定を押して設定を終了します。

設定した内容は自動的に保存されます。

■ : Memo

- 20秒以内に設定しないと画面モード設定画面は自動的に終了します。終了する前までの設定内容は自動的に保存されます。
- HDMI、AUXそれぞれに対して調整できます。

画質設定

画面の明るさやコントラストなどを調整することができます。

1 モニターの 設定 を押します。

項目選択画面が表示されます。

2 ← / ▶ + を押して「画質設定」を選択し、決定 を押します。

3 ← / ▶ + を押して調整する設定項目を選択し、決定 を押します。

4 ← / ▶ + を押して調整し、決定 を押します。



ビジュアルイコライザー:

- フラット : ノーマル設定。
- ナイトムービー : 暗いシーンの多い映画に適しています。
- シャープ : 画像がはっきりしない古い映画に適しています。
- ソフト : CGや動画に適しています。
- ハイコントラスト : 最近の映画に適しています。
- カスタム : お好みの調整が設定できます。

明るさ:

画面の明るさを調整します。

- 設定内容 : -16 ~ +16
(出荷時の設定: フラット 0)

色の濃さ:

画面の色の濃さを調整します。

- 設定内容 : -16 ~ +16
(出荷時の設定: フラット 0)

色合い:

画面の色調を調整します。

- 設定内容 : -16 ~ +16
(出荷時の設定: フラット 0)

コントラスト:

画面のコントラストを調整します。

- 設定内容 : -16 ~ +16
(出荷時の設定: フラット 0)

シャープネス:

画面の鮮明度を調整します。

- 設定内容 : -16 ~ +16
(出荷時の設定: フラット 0)

初期化:

決定を押すと初期値に戻ります。

- : Memo
- 決定を押さずに設定画面を終了すると、画質設定値はリセットされません。
- HDMI、AUXそれぞれに対して調整できます。

4 設定 を押して、調整を終了します。

調整した内容は自動的に保存されます。

- : Memo
- 20秒以内に設定しないと画質設定画面は自動的に終了します。終了する前までの調整内容は自動的に保存されます。

システム設定

画面に表示するソース名、オープニングロゴの表示などを調整できます。

1 モニターの 設定 を押します。

項目選択画面が表示されます。

2 ← / ▶ を押して「システム設定」を選択し、決定 を押します。

3 ← / ▶ を押して調整する設定項目を選択し、決定 を押します。

4 ← / ▶ を押して調整し、決定 を押します。



■ Memo

- 現在設定されている項目が、黄色枠線で表示されます。

言語切替:

設定画面の表示言語を設定します。

日本語 : 日本語で設定画面が表示されます。
(初期設定)

English : 英語で設定画面が表示されます。

色温度:

表示画面の色味を設定できます。

クール : 青味が強い色調

ミディアム : 中間色(初期設定)

ウォーム : 赤味が強い色調

初期化:

システム設定画面で設定した項目をリセットして初期設定に戻します。

4 設定 を押して設定を終了します。

設定した内容は自動的に保存されます。

■ Memo

- 20秒以内に設定しないとシステム設定画面は自動的に終了します。終了する前までの設定内容は自動的に保存されます。

ディマー設定

液晶パネルに内蔵されているバックライト(LED)の明るさを切りかえ、画面を見やすくすることができます。

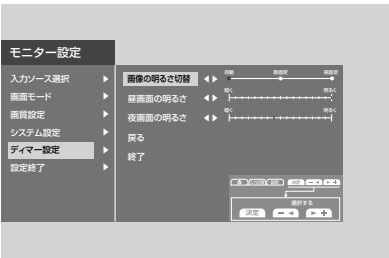
1 モニターの **設定** を押します。

項目選択画面が表示されます。

2 **← / ▶ +** を押して「ディマー設定」を選択し、**決定** を押します。

3 **← / ▶ +** を押して調整する設定項目を選択し、**決定** を押します。

4 **← / ▶ +** を押して調整し、**決定** を押します。



昼夜の画像の明るさ切替:

- 自動 : 車内の明るさに連動して画面の明るさを自動で調整します。(初期設定)
- 昼固定 : 画面の明るさが、「昼画面の明るさ」(9ページ)で設定した明るさになります。
- 夜固定 : 画面の明るさが、「夜画面の明るさ」(9ページ)で設定した明るさになります。

昼画面の明るさ:

「昼画面の明るさ」を調整することができます。

設定内容 : -16 ~ +16

夜画面の明るさ:

「夜画面の明るさ」を調整することができます。

設定内容 : -16 ~ +16

4 **設定** を押して設定を終了します。

設定した内容は自動的に保存されます。

■ : Memo

- 20秒以内に設定しないとディマー設定画面は自動的に終了します。終了する前までの設定内容は自動的に保存されます。

別売(RUE-RST01)のリモコンで操作する

リアビジョンを操作する

■ Memo

- リアビジョンを操作するとき、スライドスイッチを「MONITOR」側に切りかえてください。



スライドスイッチ	NAVI/DVD/MONITORの切替 (「MONITOR」に切りかえます)
電源	リアビジョンの電源ON/OFF。
設定	設定画面の呼び出し / 終了。
ジョイスティック ▲▼◀▶	画面に表示される項目を選びます。
ジョイスティック ▲▼	ヘッドホンの音量操作ができます。
決定	選択した項目を決定します。
入力切替	リアビジョンの入力ソースを切りかえます。
リア専用メニュー	ダブルゾーンメニュー画面を表示します。※

※アルパイン製ダブルゾーン対応ナビゲーションとの接続時、ソースがAUXの場合に使用できます。スライドスイッチを「NAVI」側に切りかえて操作してください。

アルパイン製ナビゲーションのAV機能を操作する

■ Memo

- ここではEX11Z/10Z/9Z/8/1000/900/800シリーズ、X9/8/900/800シリーズ、7/700シリーズなどの操作を掲載しています。ナビゲーションの取扱説明書もあわせてご覧ください。
- アルパイン製ナビゲーションのAV機能を操作するときは、リモコンのスライドスイッチを「NAVI」「DVD」に切りかえてください。

■ 基本操作



スライドスイッチ	NAVI/DVD/MONITORの切替 (「NAVI」「DVD」に切りかえます)
心(電源)	リアビジョンの電源ON/OFF。
AV	[地図画面表示時]:AVソース画面を表示します。 長押しするとAVソースをOFFにします。AVソース OFFの状態では長押しすると、AVソースがONに戻ります。
現在地	<後席表示設定「前と同じ表示」>:現在地画面を表示します。 現在地画面では音声案内を出力し(ルート案内中のみ)、路線名/現在地名の表示切りかえを行います。長押しすると路線名/現在地名の表示切りかえのみを行います。 <後席個別モード>:行程情報表示を表示します。
入力切替	リアビジョンの入力を切りかえます。
AUDIO	AVソース選択画面を表示します。 [地図画面表示時]:AVソースメニュー画面を表示します。 [AVソース画面時]:AVソースを選ぶ画面を表示します。
戻る	一つ前の画面に戻ります。 [地図画面表示時]:長押しすると自宅地点を表示します。
NAVI	<後席表示設定「前と同じ表示」>:ナビメニュー画面を表示します。
ジョイスティック	画面に表示される項目を選びます。
決定	選択した項目を決定します。
トップメニュー	[DVD再生時]:DVDトップメニュー画面を表示します。
DVDメニュー	[DVD再生時]:DVDメニュー画面を表示します。
テレビ	ソースをテレビに切りかえます。
DVD	ソースをDVD/CDに切りかえます。
HDMI	ソースをHDMIに切りかえます。
リア専用メニュー	ダブルゾーンメニュー画面を表示します。
音量	音量を調整します。 後席個別モード時は、TV・DVD・HDMIの音量(後席スピーカー)調整になります。

リモコンで操作する



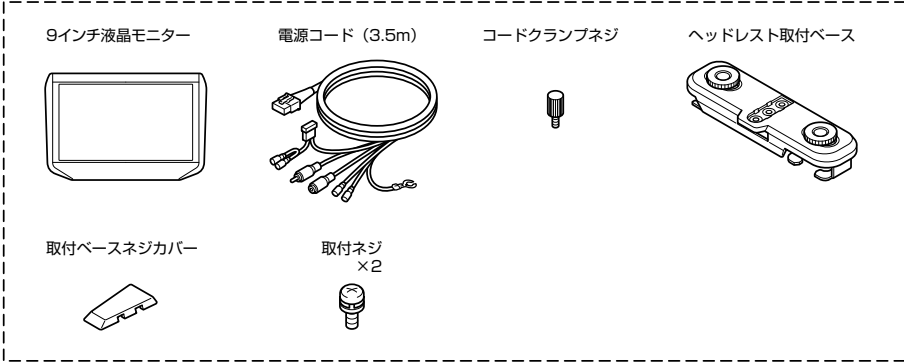
	ダブルゾーンコミュニケーションモードに切りかわります。
消音	音量をミュートします。再度押すと元の音量に戻ります。
チャンネル ▲▶▶ (AV操作のみ)	[DVD再生時]: 映像の頭出しをします。押し続けると早送りをします。 [テレビ・ラジオ]: プリセットが1つずつアップします。押し続けると連続して変化します。 [テレビ・ラジオ以外]: 曲の頭出しをします。押し続けると早送りをします。
チャンネル ▼▶▶ (AV操作のみ)	[DVD再生時]: 映像の頭出しをします。押し続けると早送りをします。 [テレビ・ラジオ]: プリセットが1つずつアップします。押し続けると連続して変化します。 [テレビ・ラジオ以外]: 曲の頭出しをします。押し続けると早送りをします。
▶/ (AV操作のみ)	DVD再生時/テレビ・ラジオ以外: 一時停止/再生をします。 [テレビ]: ホームモード/お出かけモードを切りかえます。押し続けるとお出かけスキャンを実行します。お出かけスキャン実行中に押すと、お出かけスキャンを中止します。 [ラジオ]: バンドを切りかえます。押し続けるとオートメモリーを行います。
1 ~ 9(※)	数字の1 ~ 9を入力します。 [テレビ]: プリセット1 ~ 9の放送局を受信します。 [ラジオ]: プリセット1 ~ 9の放送局を受信します。長押しするとプリセットスイッチに放送局を記憶します
0(※)	数字の0を入力します。 [テレビ]: プリセット11の放送局を受信します。
削除(※)	入力した文字を1つ削除します。 [テレビ]: プリセット10の放送局を受信します。
完了(※)	数字入力を完了します。 [テレビ]: プリセット12の放送局を受信します。
設定	設定画面を表示します。 スライドスイッチ [DVD] の設定画面を表示します。
スライドスイッチ	[NAVI] ダブルゾーンメニュー / 地図操作などを行う時に切り替えます。
決定	選択した項目を決定します。 [地図画面表示時]: スクロールした地図の地点を決定します。
設定	設定画面を表示します。 スライドスイッチ [NAVI]: 本機の設定画面を表示します。

※テレビ: プリセットした放送局受信中は、ワンセグ/地上デジタル放送を切りかえます。

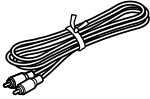

取り付けと接続
付属品

SSA9 : 1セット

SSA9T : 2セット



RCA接続ケーブル (1m)



取扱説明書(本書)



保証書


■ Memo

- HDMIケーブルを接続する際は、差し込む方向を確認してから、しっかりと差し込んでください。
- HDMIケーブルを取り外す際は、コネクタ部を持って引き抜いてください。コード部を引っ張ると接続不良や断線の原因となります。
- HDMIコネクタは静電気に弱いので、破損を防ぐためHDMIケーブルのキャップを付けたまま配線引き回し作業を行ってください。(コネクタ部分に直接触れないように注意してください。)
- 本機はHDMI CEC (Consumer Electronics Control) 規格には対応していません。
- HDMIケーブルはアルパイン製ナビゲーション/リアビジョン専用品をご使用ください。市販のHDMIケーブルを使用した場合、HDMI用カバーが取り付けできない場合があります。

HDMI、High-Definition Multimedia Interface、およびHDMIロゴは、米国およびその他の国におけるHDMI Licensing, LLCの商標または、登録商標です。

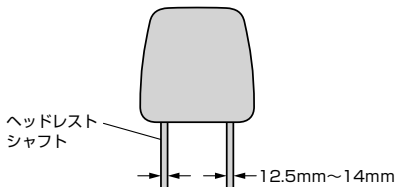


各取り付け

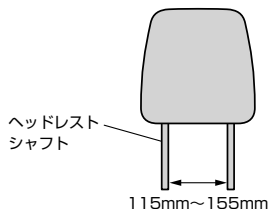
適合について

本製品は以下の寸法範囲で取付可能です。取り付けの前に各部の寸法が適合範囲内であることを確認してから取り付けてください。

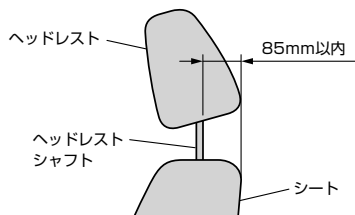
- ヘッドレストシャフトの径が12.5mm~14mm



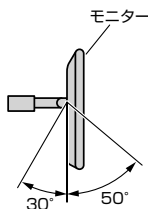
- ヘッドレストシャフトの内側間隔が115mm~155mm



- ヘッドレストシャフト後端からヘッドレストまたはシートの後端まで85mm以内



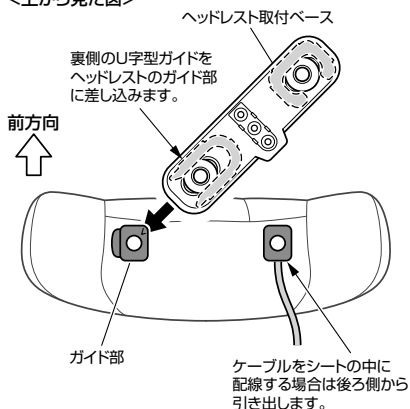
- モニターの可動範囲



ヘッドレスト取付ベースの取り付け

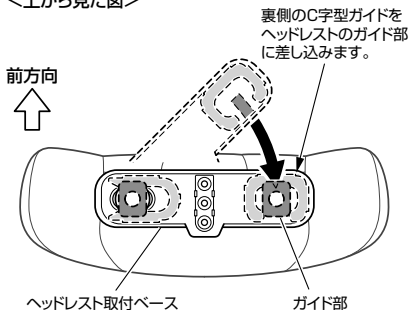
- 1)ヘッドレスト取付ベースの左側をヘッドレストのガイド部に差し込みます。

<上から見た図>



- 2)ヘッドレスト取付ベースの右側をヘッドレストのガイド部に差し込みます。

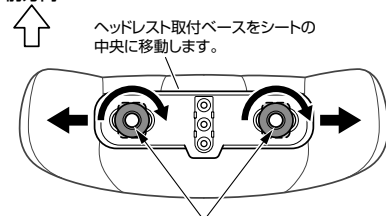
<上から見た図>



- 3)ヘッドレスト取付ベースの位置を調整して、ノブを回して固定します。

<上から見た図>

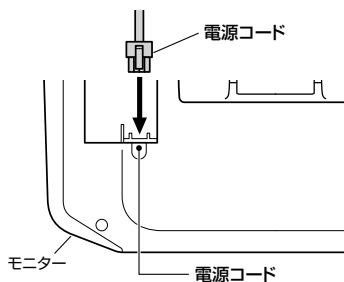
前方向



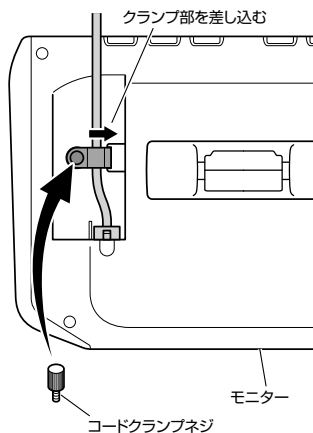
ヘッドレスト取付ベースのノブの穴とヘッドレストのガイド部の穴を合わせ、ノブを右に回して固定します。(▲マークがクレマの前後方向に来るように回すとノブが固定されます。)

モニターの取り付け

1) モニターに電源コードを接続します。

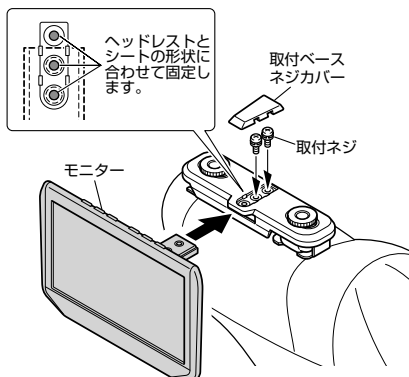


2) コードクランプネジで電源コードを固定します。



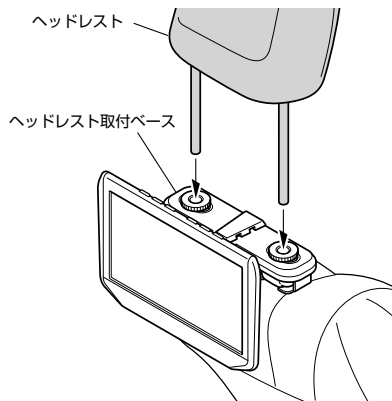
※コード抜けや破損の原因になりますので、必ずコードクランプネジを取り付けてください。

3) モニターのガイド部をヘッドレスト取付ベースに差し込み、取付ネジで固定します。

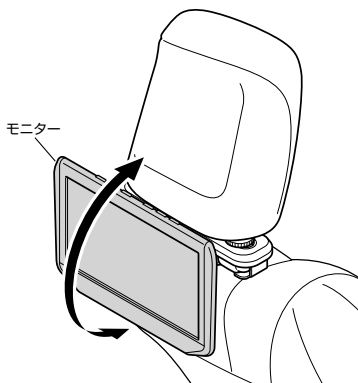


※安全のため必ず取付ネジを2個使用して固定してください。

4) ヘッドレストをシートに取り付けます。



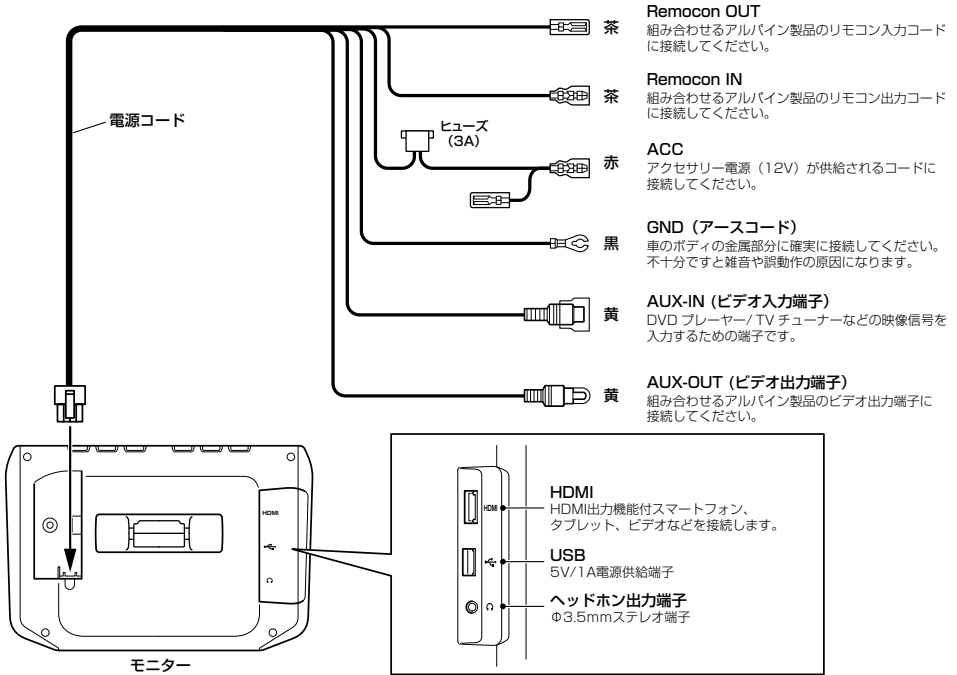
5) モニターの角度を調整します。



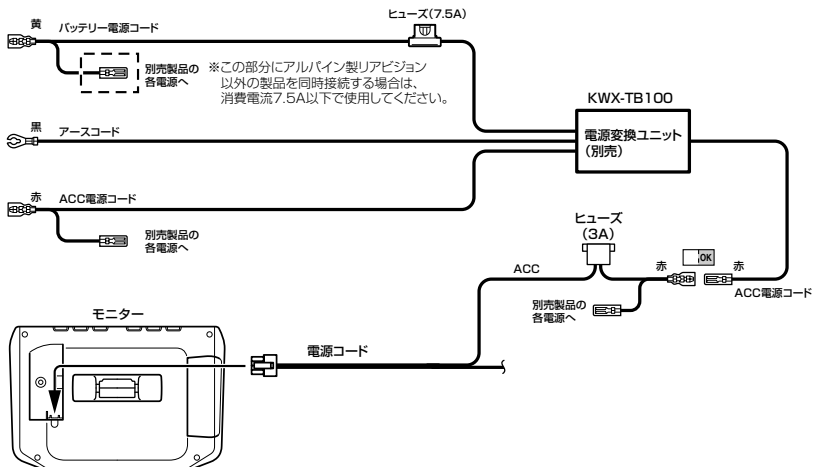


取り付けと接続

基本接続図



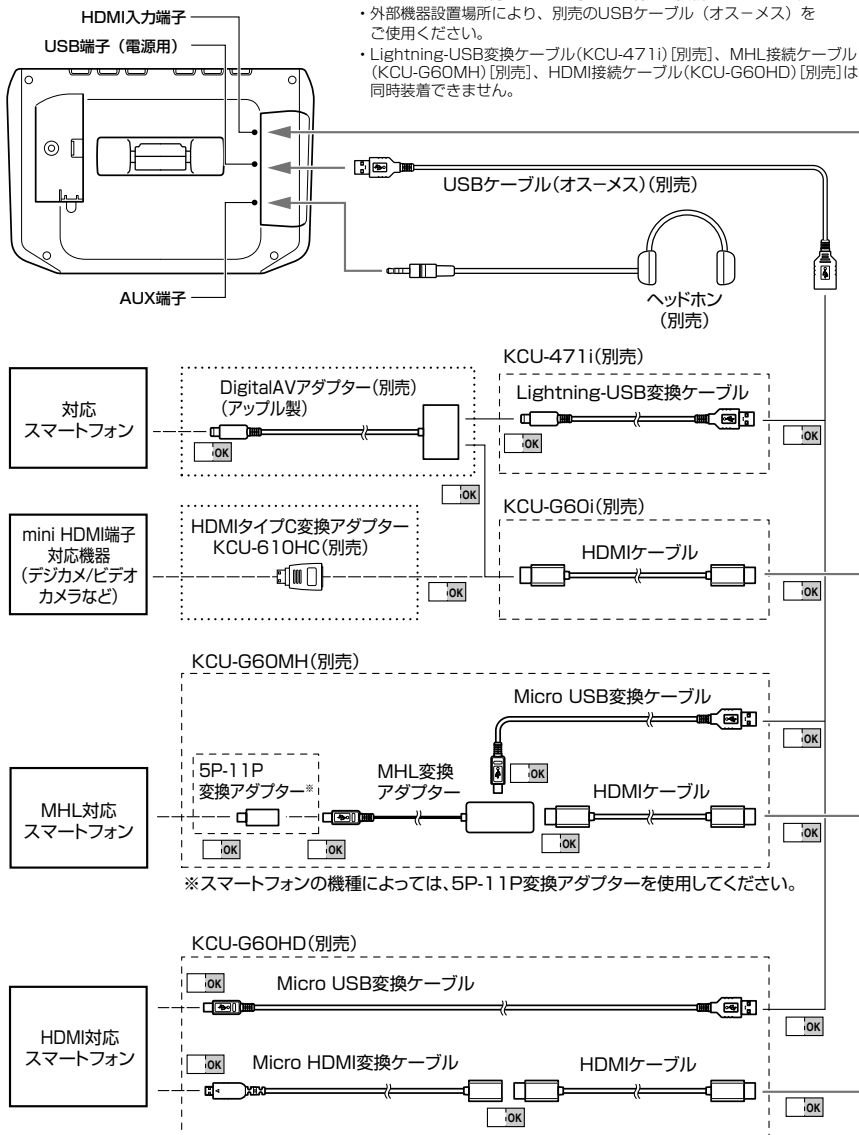
一部のアイドリングストップ機能装着車において、ナビ、リアビジョン、カメラ、ETC、その他ドライブレコーダー、レーダー等のACC電源駆動製品をオーディオ裏のACC電源に接続すると電流制御機能により、電源落ち、再起動などが発生する場合があります。その場合、別売のリアビジョン用電源変換ユニット「KWX-TB100」を装着することにより、電源落ち、再起動などを回避できます。



外部機器接続図

※USBメモリーの音楽/映像ファイル再生機能はありません。

- ・複数のHDMI対応機器を同時に接続することはできません。
- ・スマートフォンなどは車の中に放置したままにしないでください。車室内の熱による故障の原因になります。
- ・本機へHDMI機器（スマートフォンやビデオカメラなど）を接続する場合は、それぞれHDMI端子タイプに対応した別売の接続ケーブルが必要です。
- ・外部機器設置場所により、別売のUSBケーブル（オス-メス）をご使用ください。
- ・Lightning-USB変換ケーブル(KCU-471i) [別売]、MHL接続ケーブル(KCU-G60MH) [別売]、HDMI接続ケーブル(KCU-G60HD) [別売]は同時装着できません。



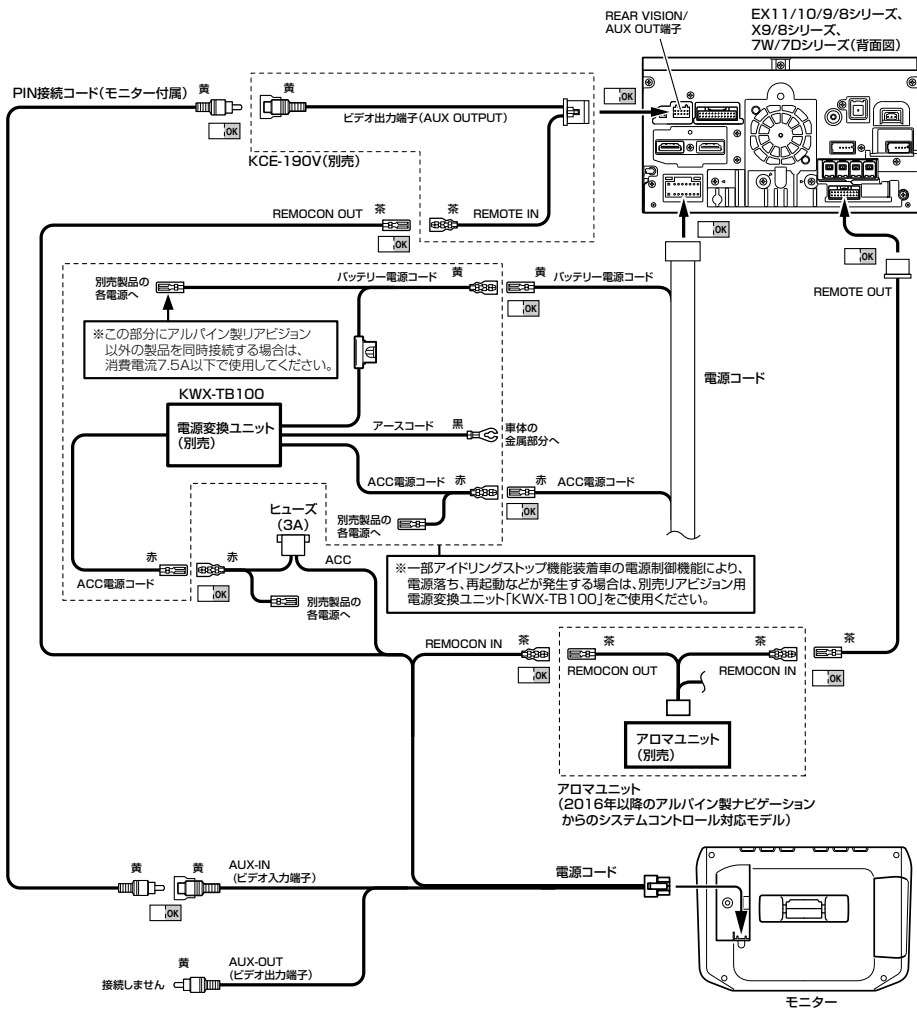
取り付けと接続



取り付けと接続

システムアップ例 SSA9

1) アルパイン製ナビゲーション(EX11/10/9/8シリーズ、X9/8シリーズ、7W/7Dシリーズ)を接続する

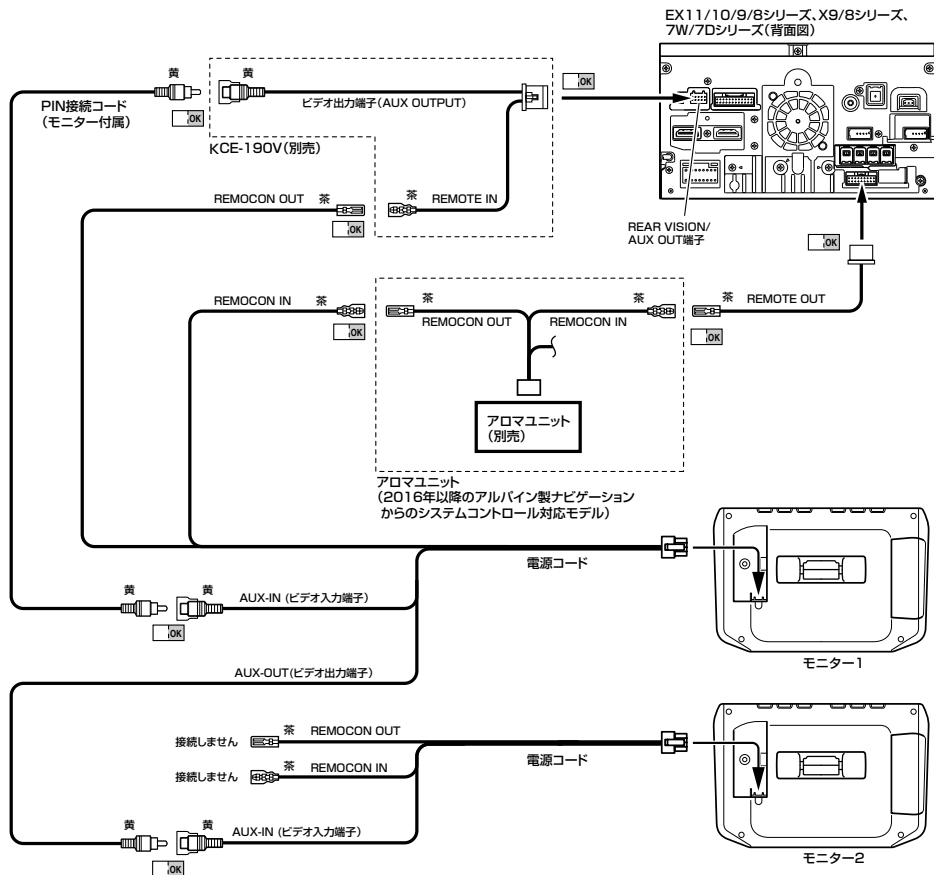


■ Memo

- ナビゲーション側の地図画面や操作画面、AVソースの画像をリアビジョンに表示できます。
- 「ダブルゾーン」機能使用時は、ナビゲーション側のAVソースに関わらず、DVD・地上デジタルTVの映像をリアビジョンへ表示させることができます。(ナビゲーション側からの映像出力方法については、ナビゲーション側の取扱説明書をあわせて参照してください)
- 別売のリモコンで後部座席からナビゲーションのAVソースを操作することができます。モニターのリモコン受光部に向かって操作してください。詳しくは11、12ページを参照してください。
- ※ AUX INへRCA映像ケーブルを接続する際、車載用以外の映像機器を接続すると、映像が乱れる場合があります。
- ※ 電源系の接続方法については16ページ「基本接続図」を参照してください。
- ※ 対応ナビゲーションは2017年5月時点の情報です。詳しくはアルパインホームページをご確認ください。

システムアップ例 SSA9T 2モニターセット

1) モニター 2台をアルパイン製ナビゲーション(EX11/10/9/8シリーズ、X9/8シリーズ、7W/7Dシリーズ)に接続する



取り付けと接続

Memo

- ナビゲーション側の地図画面や操作画面、AVソースの画像をリアビジョンに表示できます。
- 「ダブルゾーン」機能使用時は、ナビゲーション側のAVソースに関わらず、DVD・地上デジタルTVの映像をリアビジョンへ表示させることができます。(ナビゲーション側からの映像出力方法については、ナビゲーション側の取扱説明書をあわせて参照してください)
- 別売のリモコンで後部座席からナビゲーションのAVソースを操作することができます。モニター 1のリモコン受光部に向かって操作してください。詳しくは11、12ページを参照してください。
- ※一部のアイドリングストップ機能装着車で、オーディオ裏のACC電源に接続すると電源制御機能により、電源落ち、再起動などが発生する場合があります。その場合、別売リアビジョン用電源変換ユニット「KWX-TB100」の装着をお勧めします。詳しくは16ページを参照してください。
- ※AUX INへRCA映像ケーブルを接続する際、車載用以外の映像機器を接続すると、映像が乱れる場合があります。
- ※電源系の接続方法については16ページ「基本接続図」を参照してください。
- ※対応ナビゲーションは2017年5月時点の情報です。詳しくはアルパインホームページをご確認ください。

その他

故障かな？と思ったら

操作ミスや勘違いを故障と間違えていませんか？



接続・配線は正しく行われていますか？



下の表をもう一度ご確認ください。



それでも直らないときは、販売店様、またはお近くのお問い合わせ窓口(22ページ)にご相談ください。

操作中に停止したままになったり、画面が暗くなるなど正常に動作しなくなった場合は、一度電源をOFF→ONしてください。それでも正常に動作しない時は、下記を参照して処置を行なってください。

電源が入らない

- エンジンがかかっていないか、キーポジションがACCになっていません。
 - ・ エンジンをかけるかキーポジションをACCにしてください。
- ヒューズが入っていないか断線しています。
 - ・ ヒューズを入れるか原因を確かめてからヒューズを交換してください。
- 接続が不完全です。
 - ・ 接続を確認してください。
- 車のバッテリーが上がっています。
 - ・ バッテリーを確認してください。

画像が現れない、または不鮮明 (負荷状態で11ボルトを下回ると誤動作の原因となります。)

- 明るさのコントロールが最小値に設定されています。
 - ・ 明るさを調整してください。
- モードの設定が誤っています。
 - ・ 正しいモードに切りかえてください。
 - ・ ソースユニットへの接続を確認してください。
 - ・ ソースユニットの電源を確認してください。
- 保護回路が高温になっています。
 - ・ 車室内の温度が常温に下がるまでお待ちください。

画像の色が薄い

- 明るさ、色の濃さ、色合い、コントラスト、鮮明度のコントロールが正しい位置に設定されていません。
 - ・ 各コントロールを調整してください。

アイドリングストップ時に画像が消えて再起動する

- 車両側の電源制御機能が働いています。(16ページ参照)
 - ・ 別売のリアビジョン電源変換ユニット「KWX-TB100」を装着してください。

画像の動きが悪い

- 車室内の温度が低い。
 - ・ 車室内の温度を常温にしてください。

画像に斑点やしま模様が出る

- ネオンサイン、高圧線、アマチュア無線、自動車などからの影響などが原因です。
 - ・ 妨害電波を受けない場所に車を移動してください。

規格

●モニター部

画面サイズ	: 9型ワイド
画質	: WSVGA
解像度	: 1024 x 600
画素数	: 1,843,200画素
有効画素数	: 99.9%以上
駆動方式	: TN方式
照明方式	: LED
USB	: 5V/1A給電

●一般

使用電源	: DC14.4V(動作範囲10～16V)
アース方式	: マイナスアース
動作温度範囲	: -20℃～60℃
幅	: 238.7mm
高さ	: 159.4mm
奥行	: 24.6mm

■ : Memo

- ・ 液晶パネルは、非常に精度の高い技術で作られており、99.99%以上の有効画素数がありますが、0.01%の画素欠けや常時点灯する画素があり得ますので、あらかじめご了承ください。

保証について

保証書について

- この製品には保証書が添付されています。お買上げの際、お受け取りください。
- 必ず「販売店印・お買上げ日」が記入されていることをご確認ください。
- 保証書は再発行できませんので、大切に保管してください。

アフターサービスについて

- 調子が悪いとき
まず、この説明書をもう一度ご覧になってお調べください。
- それでも調子が悪いとき
保証書の記載内容に基づいて修理させていただきます。
販売店様、または「修理ご相談窓口」に、修理を依頼してください。
- 保証期間中の修理
保証書の記載内容に基づいて修理いたします。詳しくは、保証書をご覧ください。
- 保証期間経過後の修理
修理によって機能が維持できる場合は、ご要望により有料で修理させていただきます。
- 補修用性能部品
製造打ちり後、最低6年間保有しています。
- アフターサービスについての詳細、その他ご不明な点は販売店様、または「お問い合わせ窓口」にお問い合わせください。
- 製品の規格および外観は、改良のため予告なく変更する場合があります。
- 本説明書のイラストは、印刷条件により、印象が異なる場合があります。
- 本書の一部または全部を無断で転載しないでください。

お問い合わせ窓口

- 製品に関するご相談／お問い合わせは、お買い上げ店または下記「製品ご相談窓口」をご利用ください。
- 修理に関するお問い合わせは、下記「修理ご相談窓口」をご利用ください。
- ご相談窓口の名称・電話番号・所在地は、変更になる場合があります。

製品ご相談窓口

お問い合わせはインフォメーションセンターへ

- インフォメーションセンター
- <電話でのお問い合わせ>
TEL: 0570-006636
※全国どこからでも市内通話料金でご利用頂けます。
(携帯電話・PHS: 20秒10円)
一部のIP電話など、接続できない場合は次の番号をご利用ください。TEL: 03-6704-4926
- <メールでのお問い合わせ>
ホームページのお問い合わせフォームより受け付けています。



- 電話受付時間（日曜・祝日・弊社休業日を除く）
月曜～金曜日 9:30～17:30
土曜日 9:30～12:00 / 13:00～17:00
<FAXでのお問い合わせ>
FAX: 045-522-8700
- アルパインホームページ <http://www.alpine.co.jp>
アルパイン製品に関してのご質問と回答をご紹介します。

修理ご相談窓口

問い合わせ窓口	電話番号	住所	管轄エリア
アルパインカスタマーズサービス(株) 東日本サービスセンター	048-664-9711	〒331-0812 埼玉県さいたま市北区宮原町2-7-2	北海道/青森県/岩手県/秋田県/山形県/宮城県/福島県/ 栃木県/茨城県/群馬県/東京都/神奈川県/埼玉県/千葉県/ 新潟県/長野県/山梨県
アルパインカスタマーズサービス(株) 西日本サービスセンター	06-6386-4130	〒564-0041 大阪府吹田市泉町3-18-14	静岡県/愛知県/三重県/岐阜県/福井県/富山県/石川県/ 滋賀県/京都府/大阪府/和歌山県/奈良県/兵庫県/岡山県/ 島根県/鳥取県/広島県/山口県/香川県/愛媛県/徳島県/ 高知県/福岡県/佐賀県/大分県/熊本県/長崎県/鹿児島県/ 宮崎県/沖縄県

MEMO

お客様へ



このたびは、アルパイン製品をお買い上げいただき、誠にありがとうございます。

充実したサポートとサービスのためには是非お客様登録をお願いします。

アルパイン製品をご購入いただいたお客様を対象にしたサポート・サービスをはじめ、アルパインサイトの様々なオンラインサービスをご利用いただけます。

詳しくは以下のサイトまで！

https://secure.alpine.co.jp/cras/reg_top.html

◆アルパイン個人情報保護方針◆

1. 個人情報の利用目的

お客様の個人情報は、以下のような目的で利用されます。

- ・ 郵送及び電子メールによるお知らせやアンケートの発信。
- ・ アンケートのご回答やプレゼント応募に対する景品・商品等の発送。
- ・ お問合せに対する連絡確認。

2. 個人情報の開示について

当社は、お客様からご提供頂いた個人情報を適切に管理します。当社は、以下のいずれかに該当する場合を除いて、お客様の個人情報を第三者に開示することは原則としていたしません。

- ・ お客様の同意がある場合。
- ・ お客様に明示した目的を実施するために、当社の業務委託先に開示する必要がある場合。尚、その場合当社は業務委託先に対して機密保持契約を締結する等の方法により、その業務委託先からの漏洩、再提供の防止を図ります。
- ・ お客様を識別することができない状態で開示する場合。