

取付説明書



アルパイン デジタルミラー（純正ルームミラー交換タイプ） 取付キット

KTX-MO1-MZ1

当製品の適合情報は2023年10月1日現在のもので、商品の仕様変更及び、車両の仕様変更により予告無く変更になる場合があります。
最新の適合情報は弊社最新カタログ及びホームページ(<https://www.alpine.co.jp/>)にてご確認ください。

車種	年式	型式
CX-60	R4/9～現在	KH系
CX-30	R1/10～現在	DM系
MAZDA3 (ファストバック)	R1/5～現在	BP系

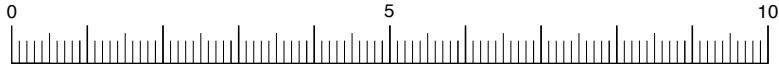
ここでの説明は、キットの取付・配線位置の説明に限らせていただきます。
各製品の取り扱いは、製品付属の取扱説明書をご確認ください。

適合について

- 純正デジタルインナーミラー付車は装着できません。
- 自動防眩機能は使用できなくなります。
- ミラーにオートハイビームのセンサーが付いている場合は、使用できなくなります。
- その他純正ミラーに内蔵された機能がある場合は、使用できません。
- 製品取り付け部周辺にオプション等が取り付けられている場合は、製品を装着できない場合があります。

使用上のご注意




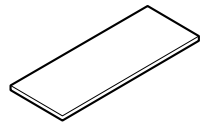
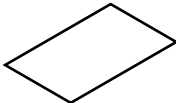
- 使用環境によっては荷室に積んである物や、ハイマウントストップランプの光がリアガラスに映り込み、デジタルミラーに表示される場合があります。

⚠ 注意	取付説明書を印刷して使用する場合は、下記のメモリに定規をあてて、必ず原寸で印刷されていることを確認して、ご使用ください。
	 メモリに定規をあてて、原寸であることを確認してください。

1

構成部品

※製品の仕様は、予告なく変更することがあります。

取付ブラケット	取付ブラケット固定ねじ	タイラップ (150mm)	クッションテープ (75mm×250mm)	型紙
 ×1	 ※1本は使用しません ×5	 ×10	 ×1	 ×1

2

必要工具

プラスドライバー、マイナスドライバー、クリップはずし、10mm レンチ、T20 トルクスレンチ、マスキングテープ、脱脂剤、カッターナイフ、はさみ、ドリル (φ 3.5・8 mm)、棒ヤスリ、保護手袋

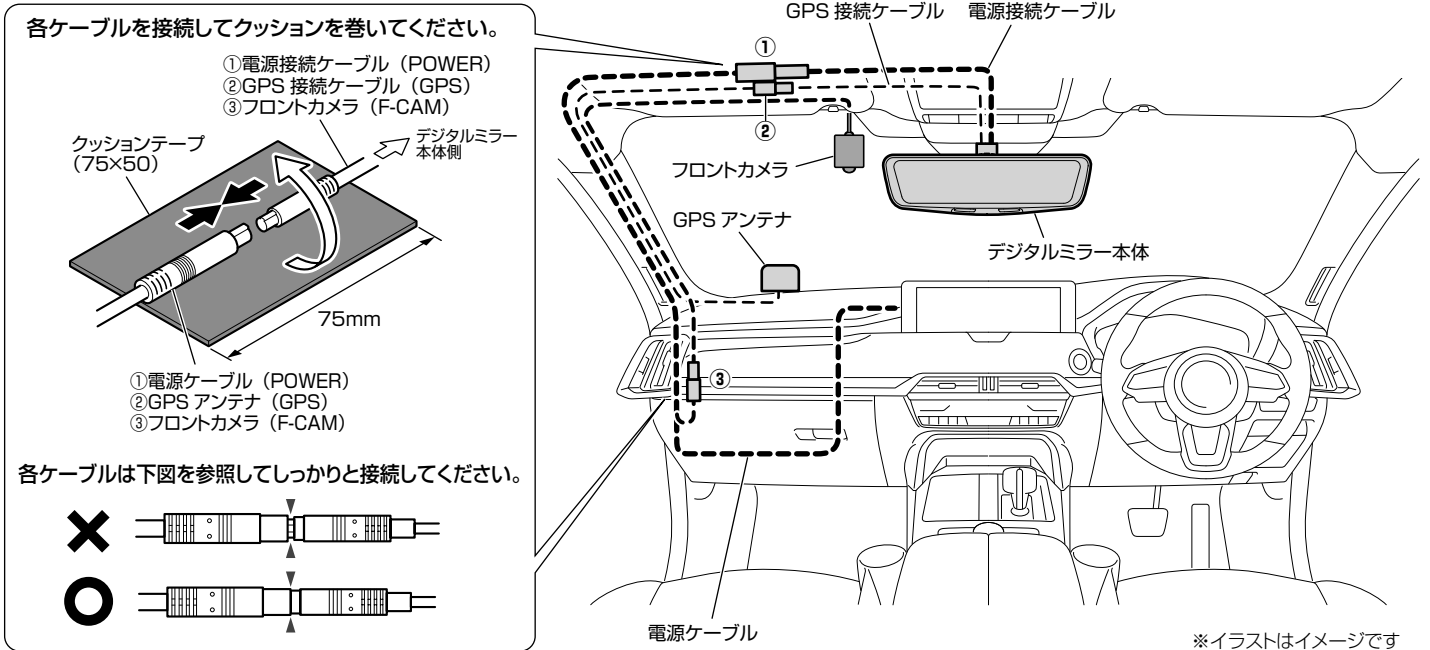
3

取付概要図

CX-60の場合

フロント側

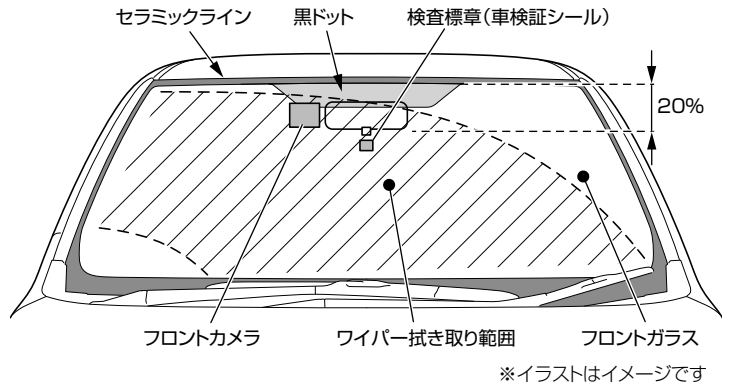
下図のようにデジタルミラー本体、フロントカメラ、GPS アンテナ（ダッシュボード左奥）、電源ケーブルを取り付けます。



■フロントカメラ取付条件

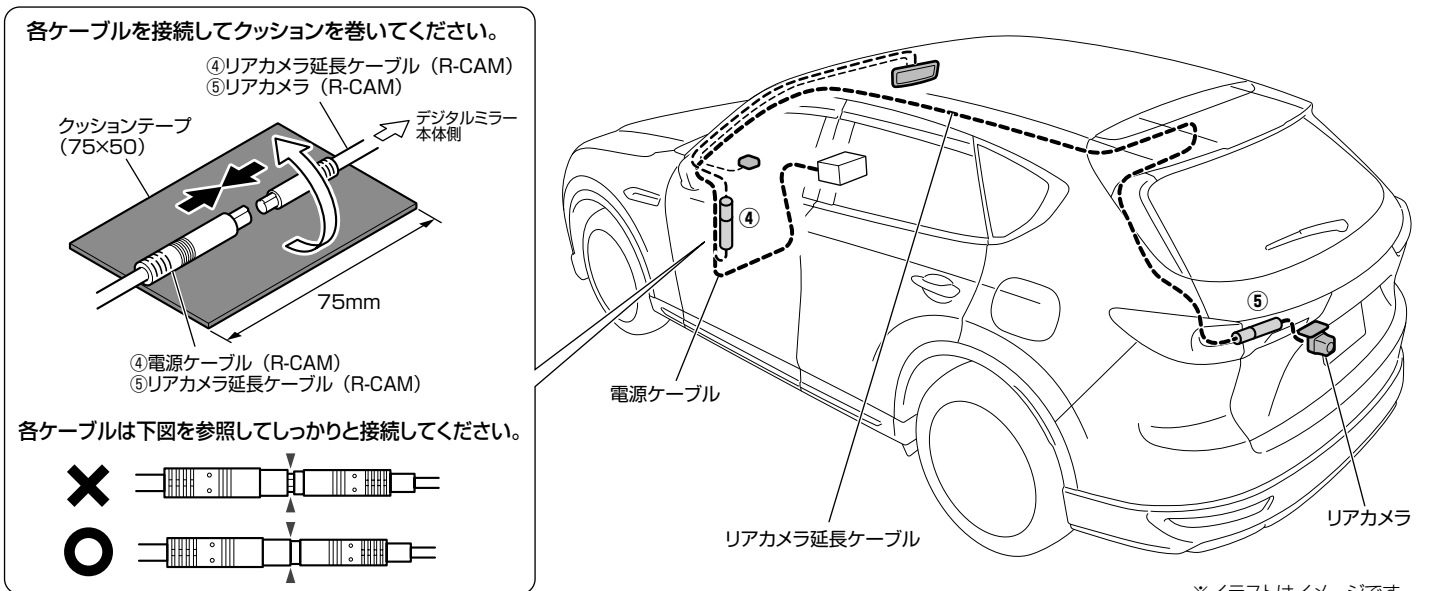
- 運転者の視界を妨げない位置に取り付けてください。
- 車両の前方が全て撮影できる位置に取り付けてください。
- できるだけ車両の中心近くになるように取り付けてください。
- 他のアンテナなどからできるだけ離して取り付けてください。
- カメラ部分がワイパーのふき取り範囲内に入る位置へ取り付けてください。
- フロントカメラの映像にセラミックライン（黒ドット）や検査標章（車検証シール）が映り込まないように取り付けてください。
- フロントガラスの上部 20% の範囲内に取り付けてください。
- エアバッグの動作や運転の妨げにならないように取り付けてください。

<室外側から見た図>



リア側

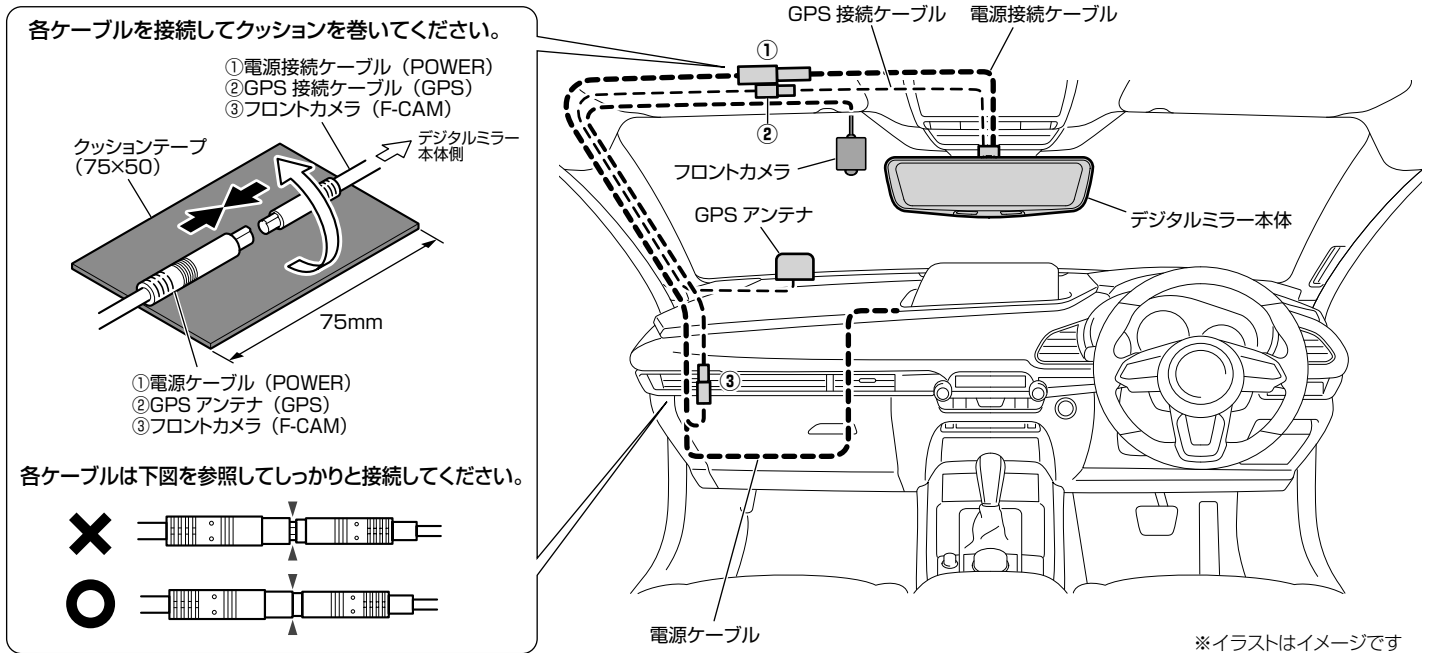
下図のようにリアカメラ、リアカメラ延長ケーブルを取り付けます。



CX-30の場合

フロント側

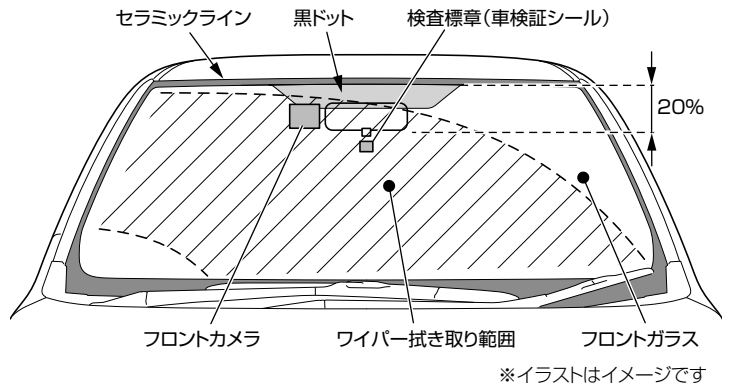
下図のようにデジタルミラー本体、フロントカメラ、GPS アンテナ（ダッシュボード左奥）、電源ケーブルを取り付けます。



■フロントカメラ取付条件

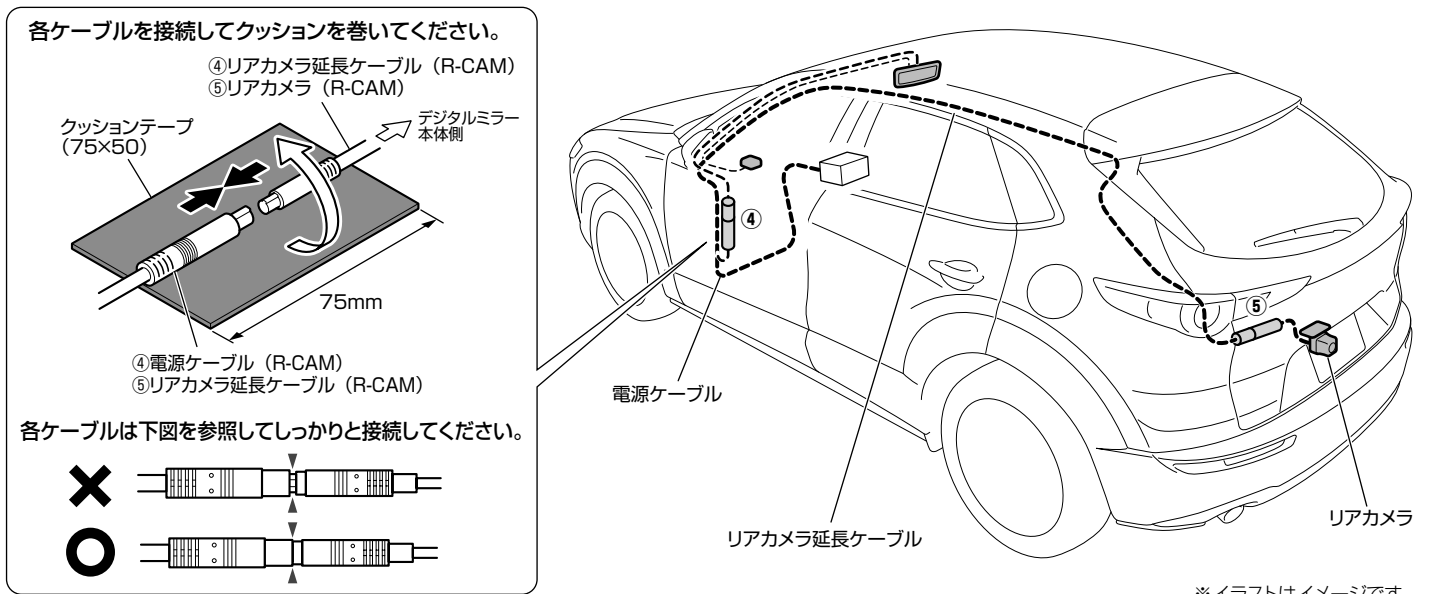
- 運転者の視界を妨げない位置に取り付けてください。
- 車両の前方が全て撮影できる位置に取り付けてください。
- できるだけ車両の中心近くになるように取り付けてください。
- 他のアンテナなどからできるだけ離して取り付けてください。
- カメラ部分がワイパーのふき取り範囲内に入る位置へ取り付けてください。
- フロントカメラの映像にセラミックライン（黒ドット）や検査標章（車検証シール）が映り込まないように取り付けてください。
- フロントガラスの上部 20% の範囲内に取り付けてください。
- エアバッグの動作や運転の妨げにならないように取り付けてください。

<室外側から見た図>



リア側

下図のようにリアカメラ、リアカメラ延長ケーブルを取り付けます。



MAZDA3の場合

フロント側

下図のようにデジタルミラー本体、フロントカメラ、GPS アンテナ（ダッシュボード左奥）、電源ケーブルを取り付けます。

各ケーブルを接続してクッションを巻いてください。

①電源接続ケーブル (POWER)
②GPS 接続ケーブル (GPS)
③フロントカメラ (F-CAM)

クッションテープ (75×50)

デジタルミラー本体側

75mm

①電源ケーブル (POWER)
②GPS アンテナ (GPS)
③フロントカメラ (F-CAM)

各ケーブルは下図を参照してしっかりと接続してください。

×

○

GPS 接続ケーブル 電源接続ケーブル

① ②

フロントカメラ GPS アンテナ

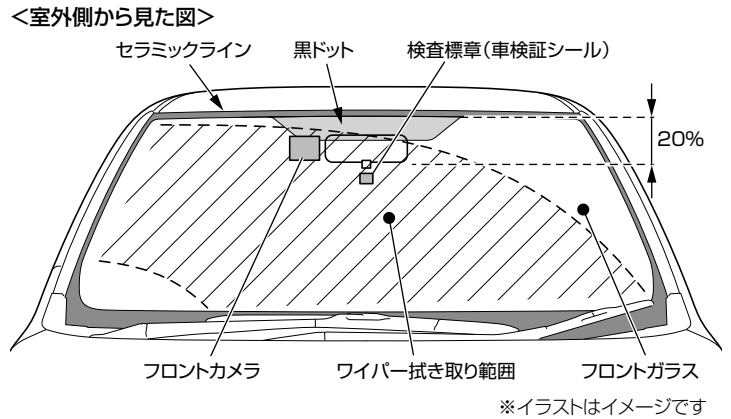
デジタルミラー本体

電源ケーブル

※イラストはイメージです

■フロントカメラ取付条件

- 運転者の視界を妨げない位置に取り付けてください。
- 車両の前方が全て撮影できる位置に取り付けてください。
- できるだけ車両の中心近くになるように取り付けてください。
- 他のアンテナなどからできるだけ離して取り付けてください。
- カメラ部分がワイパーのふき取り範囲内に入る位置へ取り付けてください。
- フロントカメラの映像にセラミックライン（黒ドット）や検査標章（車検証シール）が映り込まないように取り付けてください。
- フロントガラスの上部 20% の範囲内に取り付けてください。
- エアバッグの動作や運転の妨げにならないように取り付けてください。



リア側

下図のようにリアカメラ、リアカメラ延長ケーブルを取り付けます。

各ケーブルを接続してクッションを巻いてください。

④リアカメラ延長ケーブル (R-CAM)
⑤リアカメラ (R-CAM)

クッションテープ (75×50)

デジタルミラー本体側

75mm

④リアカメラ延長ケーブル (R-CAM)
⑤リアカメラ延長ケーブル (R-CAM)

各ケーブルは下図を参照してしっかりと接続してください。

×

○

リアカメラ延長ケーブル

電源ケーブル

リアカメラ

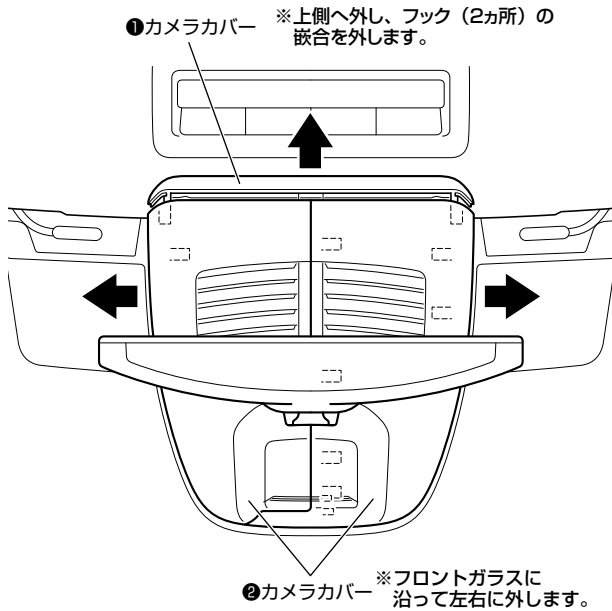
⚠ 注意 リアカメラケーブルとリアカメラ延長ケーブルの接続部はビニールテープを巻くなどして防水処理してください

※イラストはイメージです

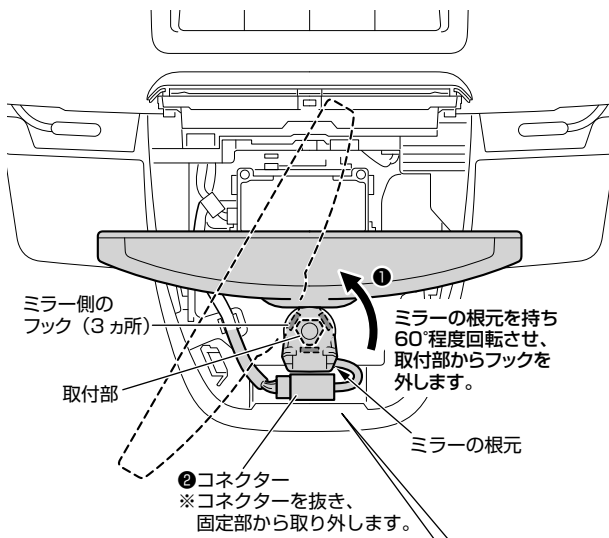
【CX-60の場合】

■ミラーの取り外し

1. カメラカバーを外します。
※番号順に取り外してください。



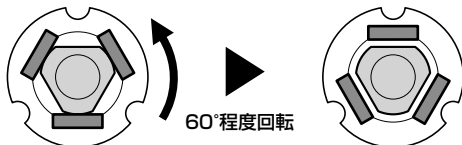
2. ミラーを外します。
※番号順に取り外してください。



<ミラー取付部>

フックが固定されている状態

フックが外れている状態

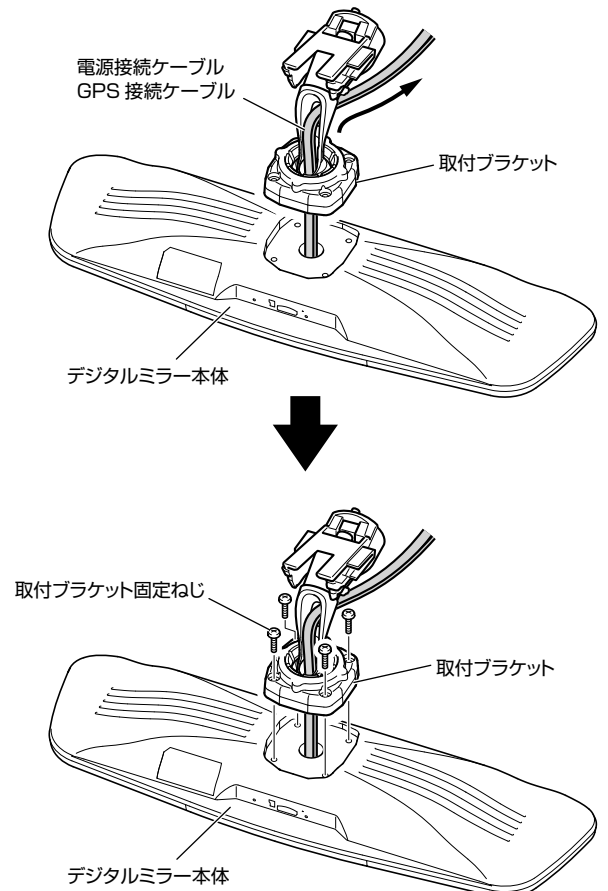


注意

- 取り外す際は、ミラーの根元、車両側の取付部を破損させないように注意してください。
- 嵌合が非常に固いため、ミラー本体を持って回転させると破損するおそれがあります。必ずミラーの根元を持って回転させてください。

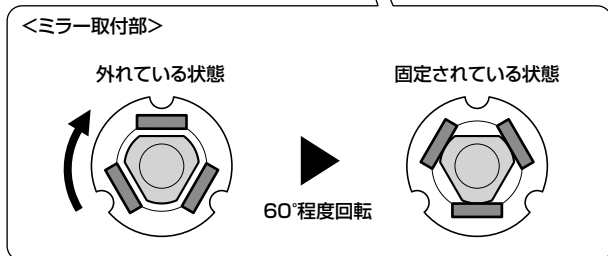
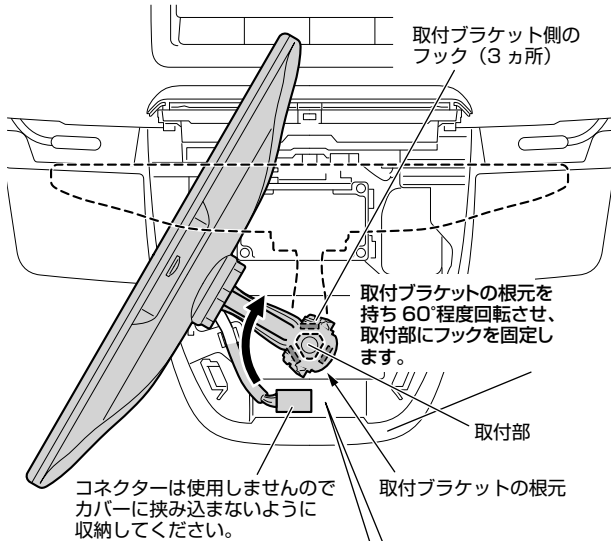
■取付ブラケットの取り付け

1. 取付ブラケットをデジタルミラー本体に取り付けます。



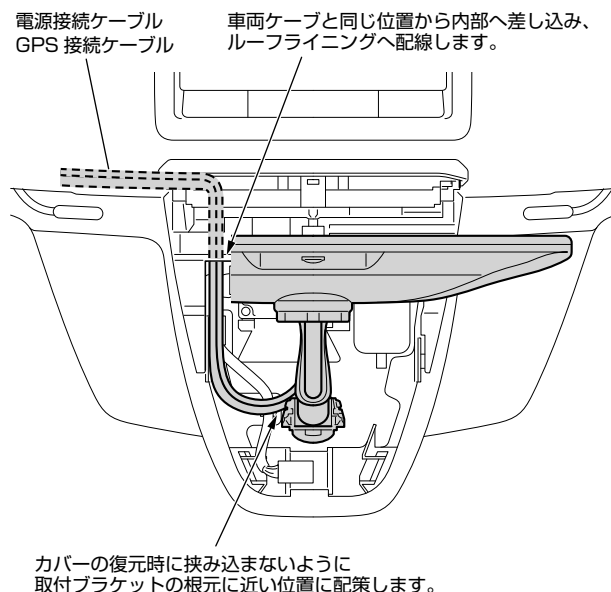
■デジタルミラー本体の取り付け

1. デジタルミラー本体を車両に取り付けます。



	<p>●取り付ける際は、取付ブラケットの根元や車両側の取付部を破損させないように注意してください。</p>
	<p>●嵌合が非常に固いため、デジタルミラー本体を持って回転させると破損するおそれがありますので、必ず取付ブラケットの根元を持って回転させてください。</p>

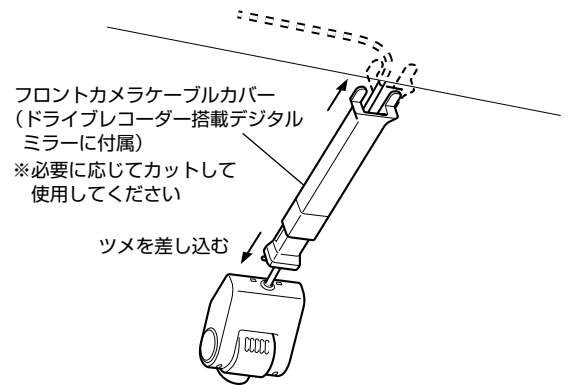
2. GPSアンテナ、電源ケーブルをルーファイニング内へ配線します。



3. 取付概要図を参照して、GPSアンテナ、電源ケーブルを取り付けます。

■フロントカメラケーブルカバーの取り付け (ドライブレコーダー搭載デジタルミラーのみ)

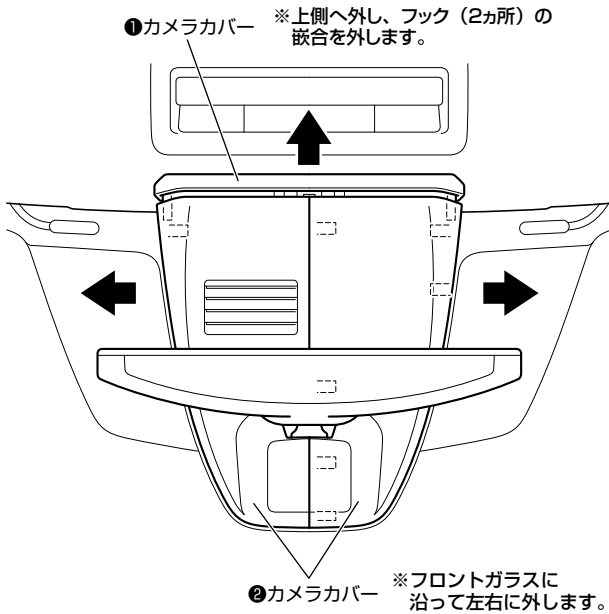
1. フロントカメラケーブルカバーを取り付けます。



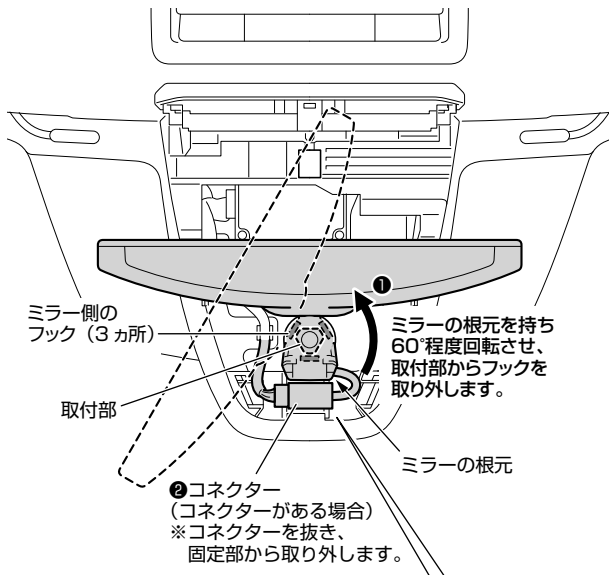
[CX-30/MAZDA3 共通]

■ミラーの取り外し

1. カメラカバーを外します。
※番号順に取り外してください。



2. ミラーを外します。
※番号順に取り外してください。



<ミラー取付部>

フックが固定されている状態

フックが外れている状態

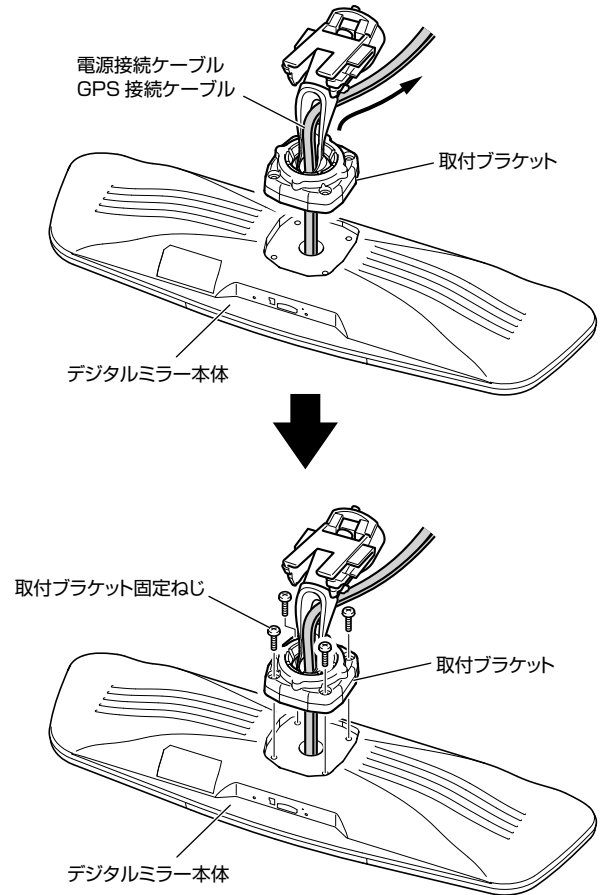


⚠ 注意

- 取り外す際は、ミラーの根元、車両側の取付部を破損させないように注意してください。
- 嵌合が非常に固いため、ミラー本体を持って回転させると破損するおそれがあります。必ずミラーの根元を持って回転させてください。

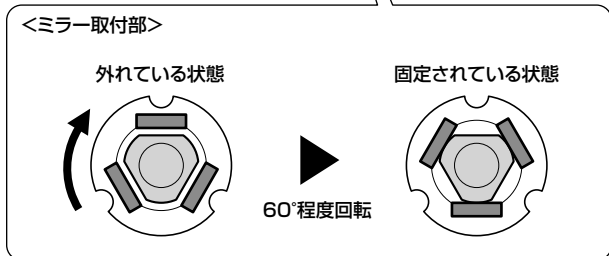
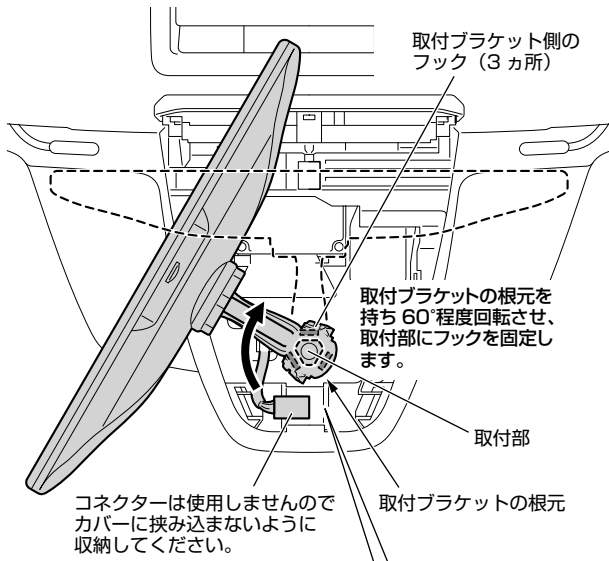
■取付ブラケットの取り付け

1. 取付ブラケットをデジタルミラー本体に取り付けます。



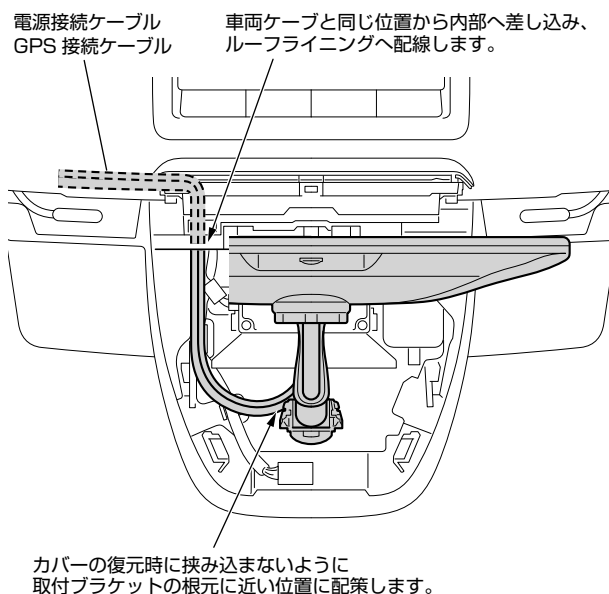
■デジタルミラー本体の取り付け

1. デジタルミラー本体を車両に取り付けます。



⚠ 注意	<ul style="list-style-type: none"> ● 取り付ける際は、取付ブラケットの根元や車両側の取付部を破損させないように注意してください。
	<ul style="list-style-type: none"> ● 嵌合が非常に固いため、デジタルミラー本体を持って回転させると破損するおそれがありますので、必ず取付ブラケットの根元を持って回転させてください。

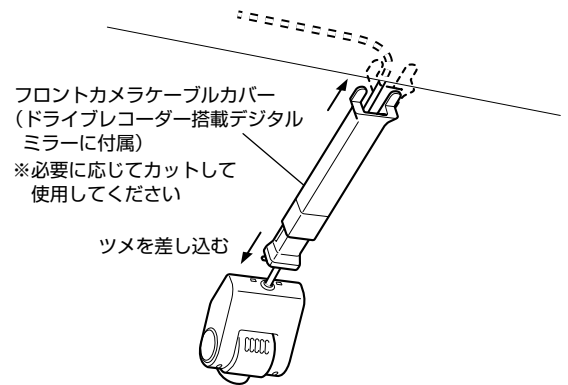
2. GPSアンテナ、電源ケーブルをルーファイニング内へ配線します。



3. 取付概要図を参照して、GPSアンテナ、電源ケーブルを取り付けます。

■フロントカメラケーブルカバーの取り付け (ドライブレコーダー搭載デジタルミラーのみ)

1. フロントカメラケーブルカバーを取り付けます。



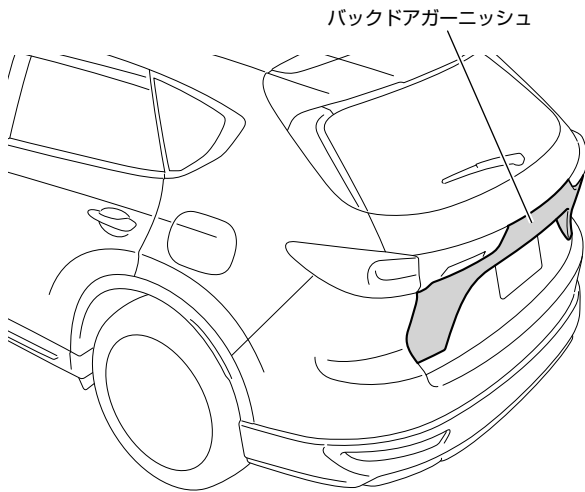
リア側

[CX-60の場合]

■バックドアガーニッシュの取り外し

1. バックドアガーニッシュを外します。

⚠ 注意	バックドアガーニッシュを取り外す際は、他の車両部品の取り外しが必要になります。整備要領書などを参照し、破損や紛失に注意して取り外してください。
-------------	---

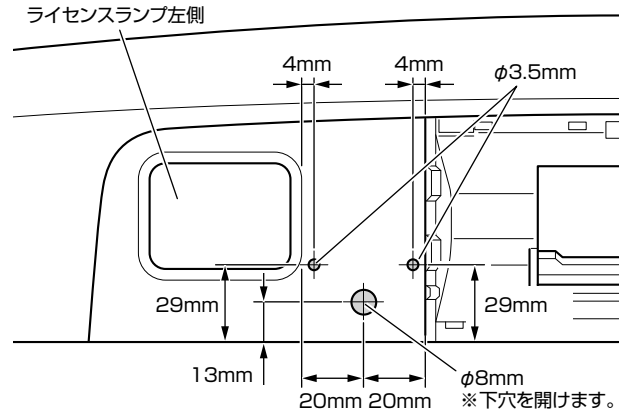


■取り付け

1. バックドアガーニッシュ下部に下記寸法で穴あけ加工します。

⚠ 注意	保護メガネ（ゴーグルなど）・保護手袋（軍手など）を着用し刃物の取扱いに注意してください。
-------------	--

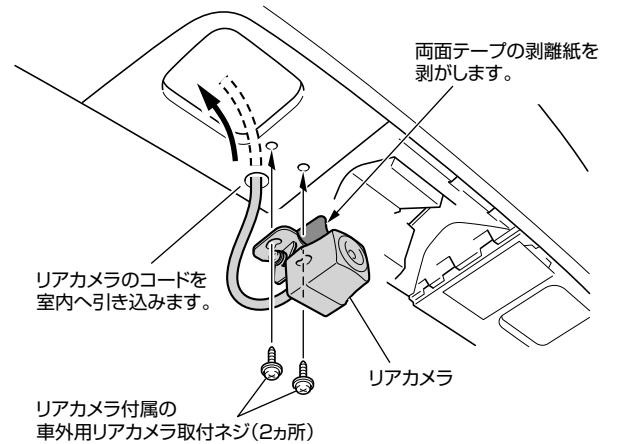
<バックドアガーニッシュ下部>



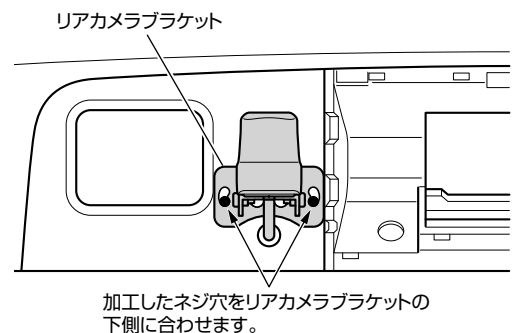
2. リアカメラに付属の車外用リアカメラ取付ネジでバックドアガーニッシュに固定します。
3. 加工した穴にリアカメラのケーブルを通して室内側に引き込み、バックドアガーニッシュを復元します。

⚠ 注意	<ul style="list-style-type: none">●カメラブラケットの角度調整ネジを緩め、カメラの角度を調整します。●デジタルモニターの映像を見てカメラの角度を確認し、角度調整ネジを締め付けます。
-------------	--

<バックドアガーニッシュ下部>



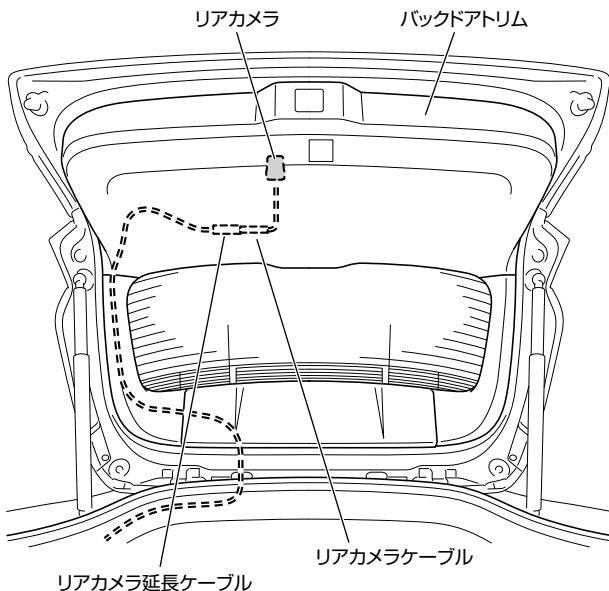
<下から見た図>



- リアカメラのケーブルとリアカメラ延長ケーブルを接続します。
- リアカメラのケーブルとリアカメラ延長ケーブルをバックドアトリムの中に収納し、復元します。

△ 注意	リアカメラ延長ケーブルはバックドアトリム内の車両ケーブルに沿って配線してください。
-------------	---

<バックドアの室内側>



- 取付概要図を参照して、リアカメラ延長ケーブルを取り付けます。

■動作確認

- 電源が入ることを確認します。

■車両部品の復元

- 取り外した車両部品を元通りに復元します。

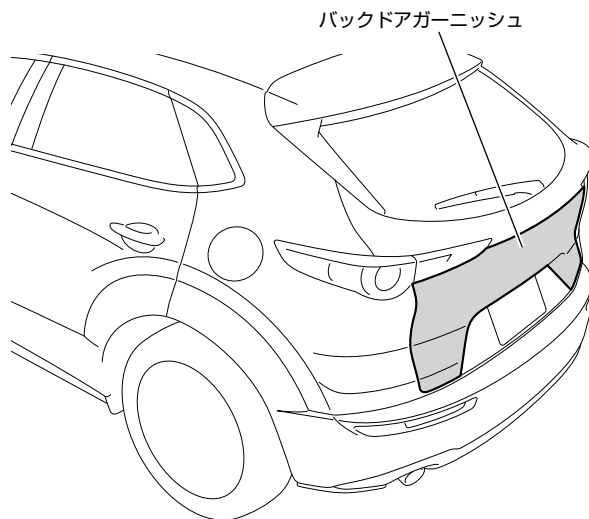
△ 注意	ケーブル類を挟み込まないようにしてください。
-------------	------------------------

【CX-30 の場合】

■バックドアガーニッシュの取り外し

- バックドアガーニッシュを外します。

△ 注意	バックドアガーニッシュを取り外す際は、他の車両部品の取り外しが必要になります。整備要領書などを参照し、破損や紛失に注意して取り外してください。
-------------	---

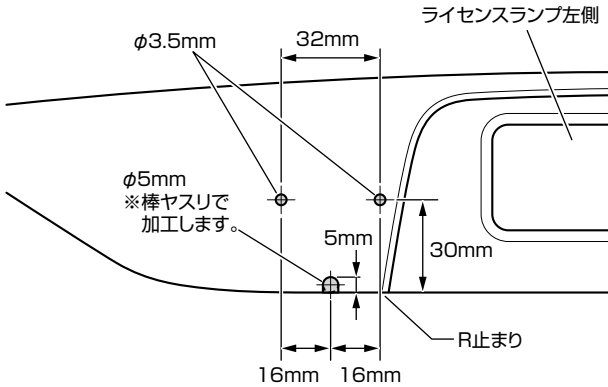


■取り付け

1. バックドアガーニッシュ下部に下記寸法で穴あけ加工します。

⚠ 注意	保護メガネ（ゴーグルなど）・保護手袋（軍手など）を着用し刃物の取扱いに注意してください。
-------------	--

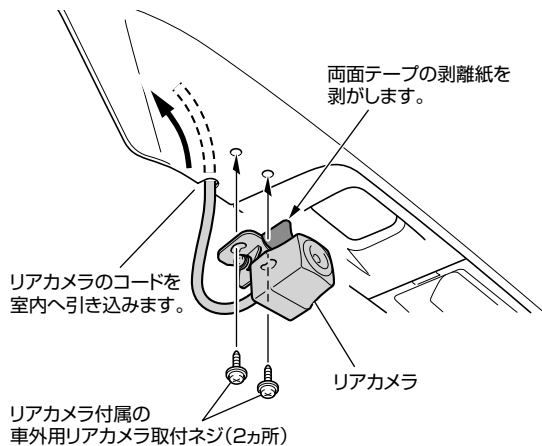
<バックドアガーニッシュ下部>



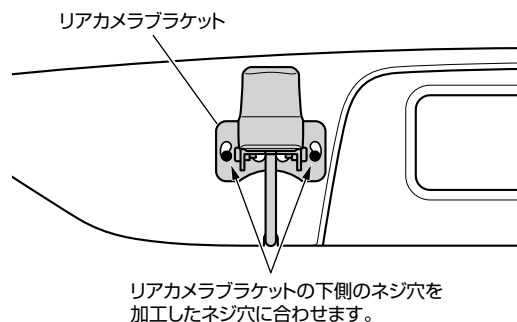
2. リアカメラに付属の車外用リアカメラ取付ネジでバックドアガーニッシュに固定します。
3. 加工した穴にリアカメラのケーブルを通して室内側に引き込み、バックドアガーニッシュを復元します。

⚠ 注意	<ul style="list-style-type: none"> ●カメラブラケットの角度調整ネジを緩め、カメラの角度を調整します。 ●デジタルモニターの映像を見てカメラの角度を確認し、角度調整ネジを締め付けます。
-------------	---

<バックドアガーニッシュ下部>



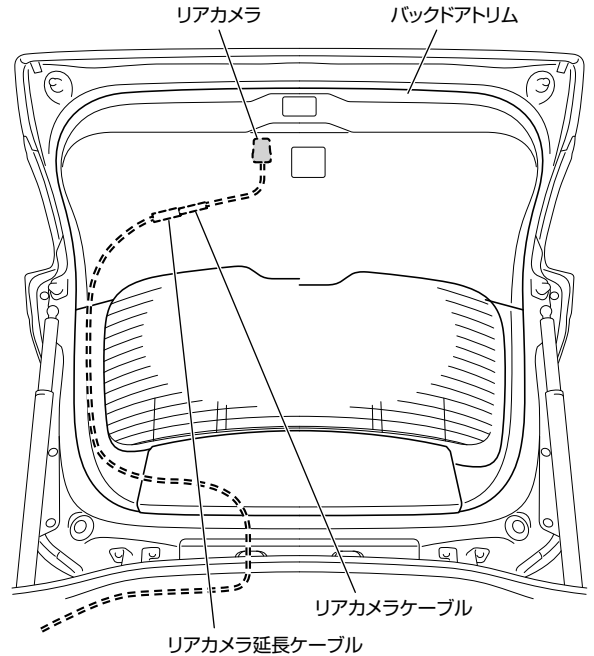
<下から見た図>



4. リアカメラのケーブルとリアカメラ延長ケーブルを接続します。
5. リアカメラのケーブルとリアカメラ延長ケーブルをバックドアアトリムの中に収納し、復元します。

⚠ 注意	リアカメラ延長ケーブルはバックドアアトリム内の車両ケーブルに沿って配線してください。
-------------	--

<バックドアの室内側>



6. 取付概要図を参照して、リアカメラ延長ケーブルを取り付けます。

■動作確認

1. 電源が入ることを確認します。

■車両部品の復元

1. 取り外した車両部品を元通りに復元します。

⚠ 注意	ケーブル類を挟み込まないようにしてください。
-------------	------------------------

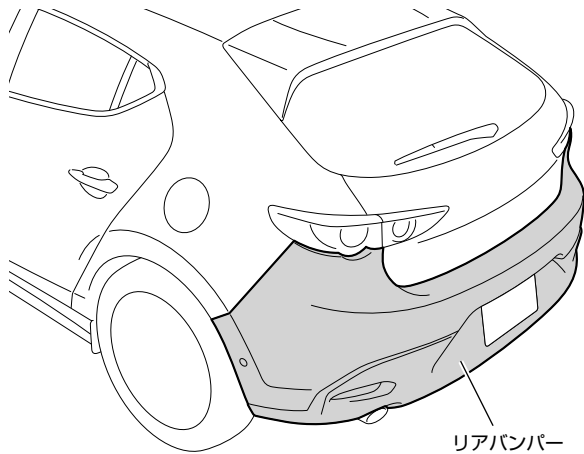
【MAZDA3の場合】

■リアバンパーの取り外し

1. リアバンパーを外します。

⚠ 注意

- リアバンパーを取り外す際は、他の車両部品の取り外しが必要になります。整備要領書などを参照し、破損や紛失に注意して取り外してください。
- リアバンパーを復元した際は、必ずソナーの再設定をしてください。



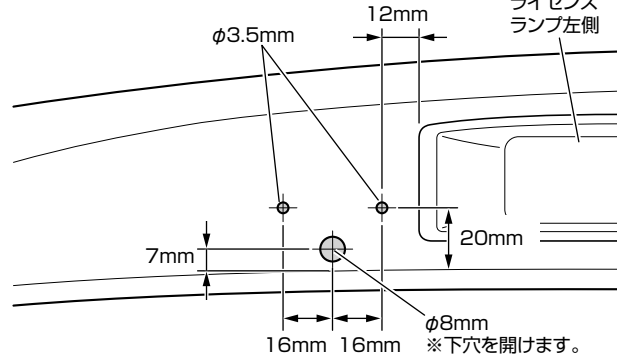
■取り付け

1. リアバンパーの図の位置に下記寸法で穴あけ加工します。

⚠ 注意

保護メガネ（ゴーグルなど）・保護手袋（軍手など）を着用し刃物の取扱いに注意してください。

<ライセンスランプ部>

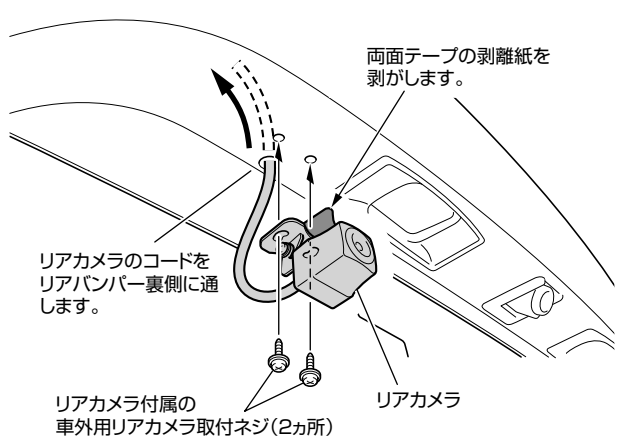


2. リアカメラに付属の車外用リアカメラ取付ネジでリアバンパーに固定します。
3. 加工した穴にリアカメラのケーブルを通し、リアバンパー裏側に配線します。
4. リアカメラのケーブルとリアカメラ延長ケーブルを接続します。
5. リアバンパー取付部の車両ケーブルに沿って配線し、室内に引き込みリアバンパーを復元します。

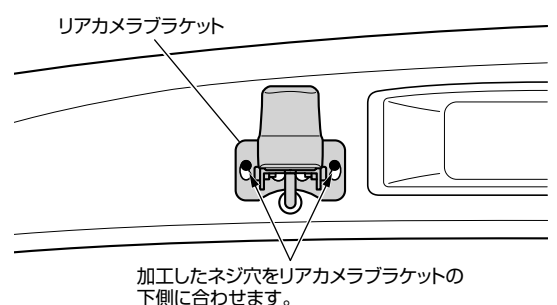
⚠ 注意

- カメラブラケットの角度調整ネジを緩め、カメラの角度を調整します。
- デジタルモニターの映像を見てカメラの角度を確認し、角度調整ネジを締め付けます。

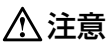
<バックドアガーニッシュ下部>



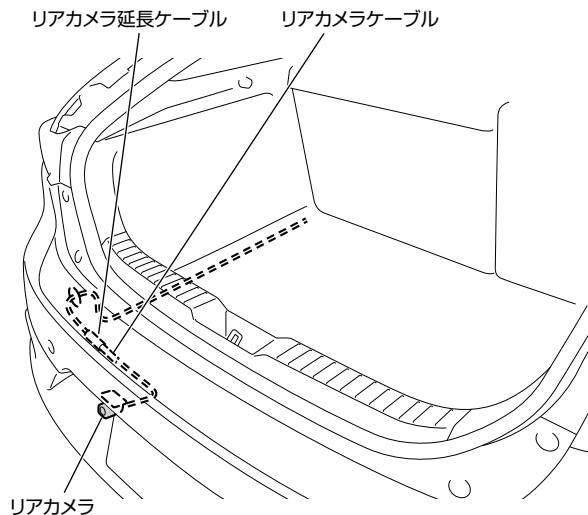
<下から見た図>




6. リアカメラのケーブルとリアカメラ延長ケーブルをトランクルーム内に配線します。

 注意	リアカメラ延長ケーブルはバンパー裏側、トランクルーム内の車両ケーブルに沿って配線してください。
---	---

<トランクルーム内側>



7. 取付概要図を参照して、リアカメラ延長ケーブルを取り付けます。

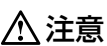
 注意	リアカメラケーブルとリアカメラ延長ケーブルの接続部はビニールテープを巻くなどして防水処理してください。
---	---

■動作確認

1. 電源が入ることを確認します。

■車両部品の復元

1. 取り外した車両部品を元通りに復元します。

 注意	ケーブル類を挟み込まないようにしてください。
---	------------------------