

# 取付説明書



## アルパイン デジタルミラー（純正ルームミラー交換タイプ） 取付キット

### KTX-M01-M2-DJ

当製品の適合情報は2023年10月1日現在のものです。商品の仕様変更及び、車両の仕様変更により予告無く変更になる場合があります。  
最新の適合情報は弊社最新カタログ及びホームページ(<https://www.alpine.co.jp/>)にてご確認ください。

車種	年式	型式
MAZDA2	R1/9～現在	DJ系
デミオ	H29/4～R1/7	

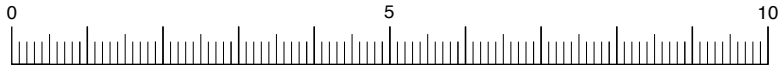
ここでの説明は、キットの取付・配線位置の説明に限らせていただきます。  
各製品の取り扱いは、製品付属の取扱説明書をご確認ください。

#### 適合について

- 純正デジタルインナーミラー付車は装着できません。
- 自動防眩機能は使用できなくなります。
- ミラーにオートハイビームのセンサーが付いている場合は、使用できなくなります。
- その他純正ミラーに内蔵された機能がある場合は、使用できません。
- 製品取り付け部周辺にオプション等が取り付けられている場合は、製品を装着できない場合があります。

#### 使用上のご注意


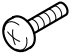
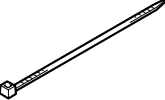
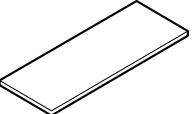
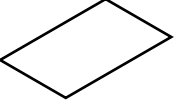
- 使用環境によっては荷室に積んである物や、ハイマウントストップランプの光がリアガラスに映り込み、デジタルミラーに表示される場合があります。

⚠ 注意	取付説明書を印刷して使用する場合は、下記のメモリに定規をあてて、必ず原寸で印刷されていることを確認して、ご使用ください。
	 メモリに定規をあてて、原寸であることを確認してください。

## 1

### 構成部品

※製品の仕様は、予告なく変更することがあります。

取付ブラケット	取付ブラケット固定ねじ	タイラップ (150mm)	クッションテープ (75mm×250mm)	型紙
 ×1	 ※1本は使用しません ×5	 ×10	 ×1	 ×1

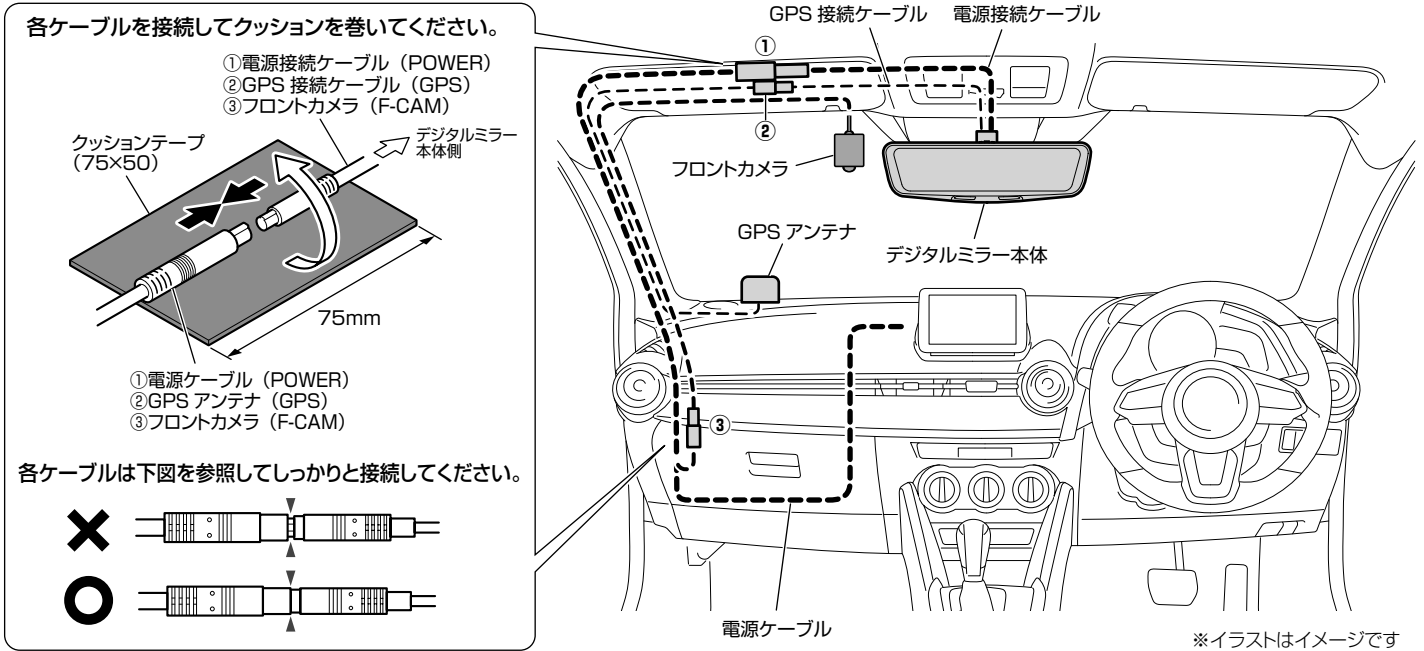
## 2

### 必要工具

プラスドライバー、マイナスドライバー、クリップはずし、10mm レンチ、T20 トルクスレンチ、マスキングテープ、脱脂剤、カッターナイフ、はさみ、保護手袋

フロント側

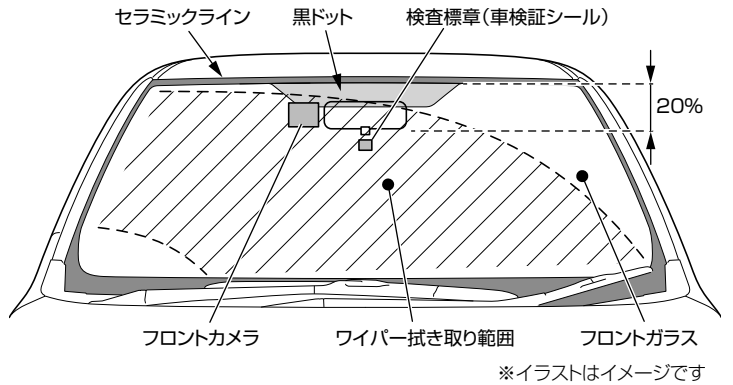
下図のようにデジタルミラー本体、フロントカメラ、GPS アンテナ（ダッシュボード左奥）、電源ケーブルを取り付けます。



■フロントカメラ取付条件

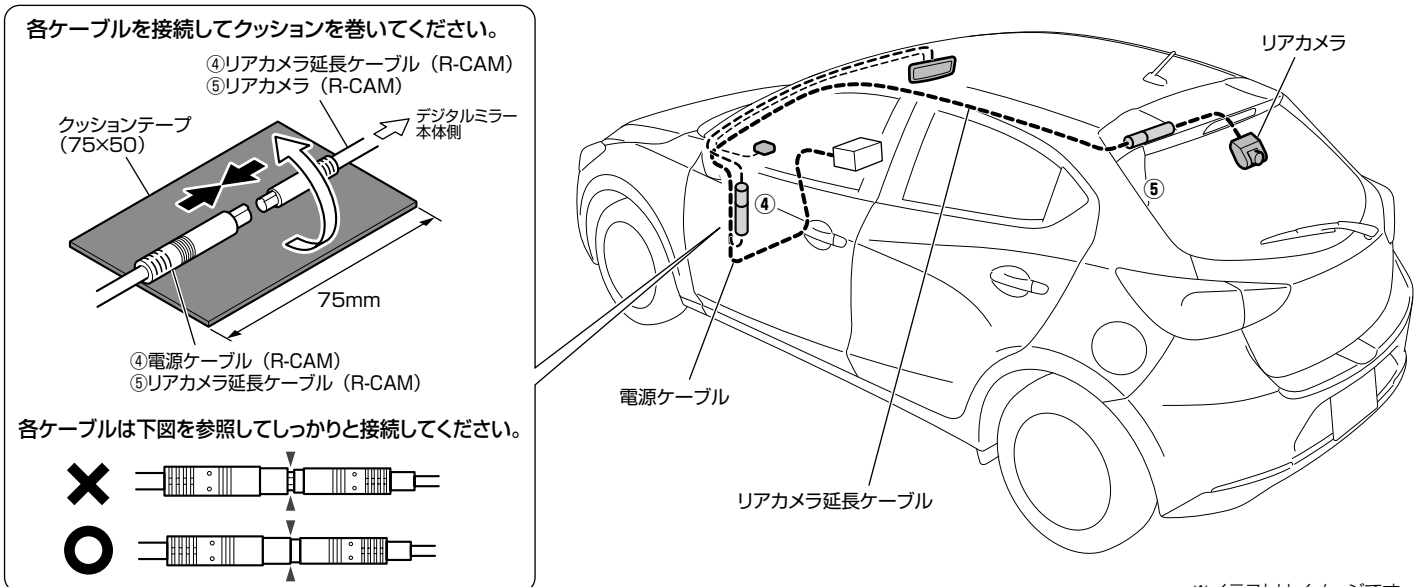
- 運転者の視界を妨げない位置に取り付けてください。
- 車両の前方が全て撮影できる位置に取り付けてください。
- できるだけ車両の中心近くになるように取り付けてください。
- 他のアンテナなどからできるだけ離して取り付けてください。
- カメラ部分がワイパーのふき取り範囲内に入る位置へ取り付けてください。
- フロントカメラの映像にセラミックライン（黒ドット）や検査標章（車検証シール）が映り込まないように取り付けてください。
- フロントガラスの上部 20% の範囲内に取り付けてください。
- エアバッグの動作や運転の妨げにならないように取り付けてください。

<室外側から見た図>



リア側

下図のようにリアカメラ、リアカメラ延長ケーブルを取り付けます。



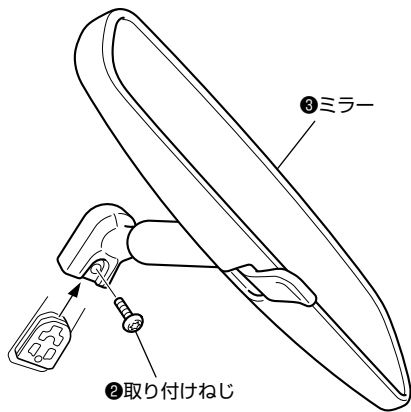
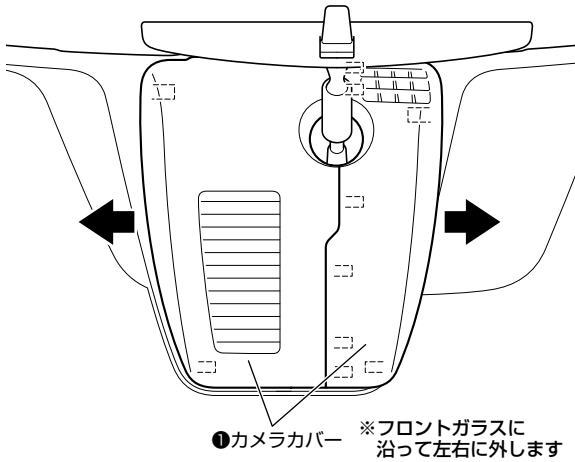
# 4

## 取付要領

※イラストはMAZDA2のものですがデミオも同様に作業してください。

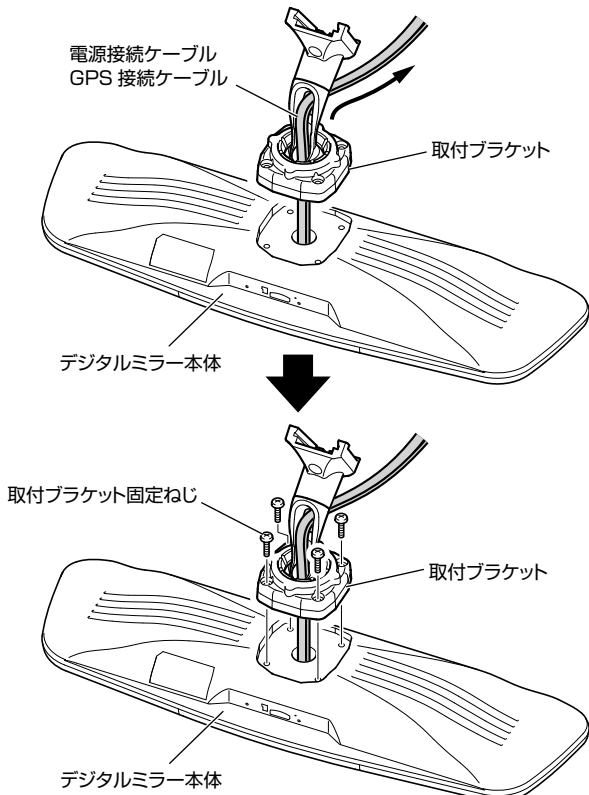
### ■ミラーの取り外し

1. カメラカバーとミラーを外します。  
※番号順に取り外してください。



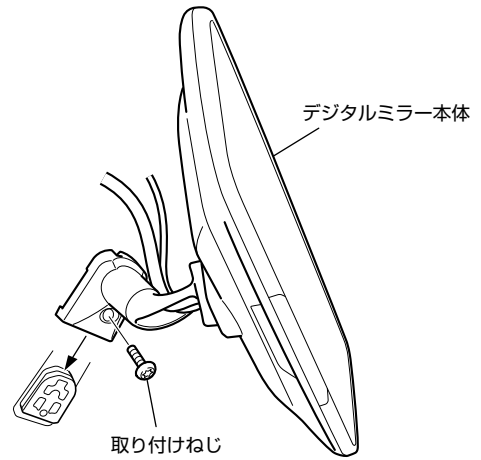
### ■取付ブラケットの取り付け

1. 取付ブラケットをデジタルミラー本体に取り付けます。



### ■デジタルミラー本体の取り付け

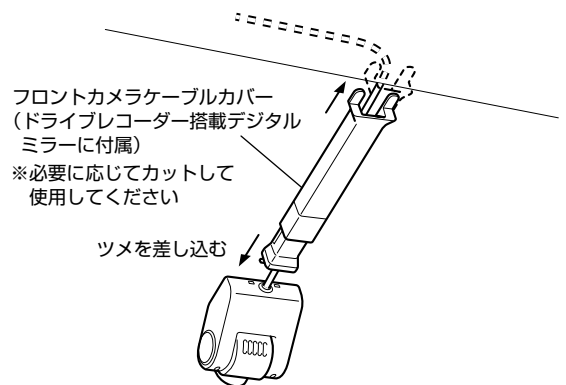
1. デジタルミラー本体を車両に取り付けます。



2. 取付概要図を参照して、GPSアンテナ、電源ケーブルを取り付けます。

### ■フロントカメラケーブルカバーの取り付け (ドライブレコーダー搭載デジタルミラーのみ)

1. フロントカメラケーブルカバーを取り付けます。

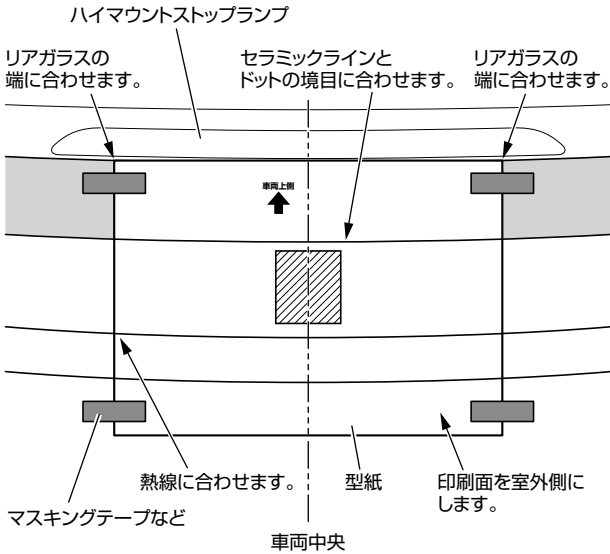


## リア側

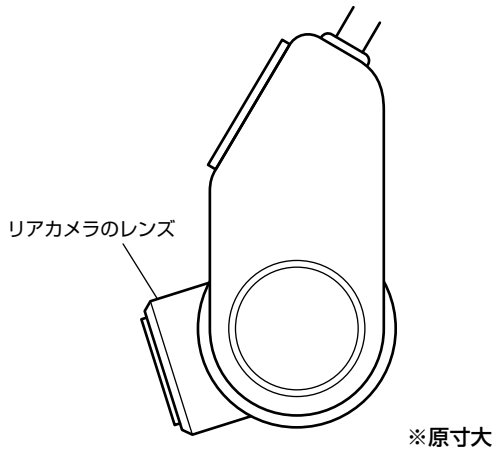
### ■取り付け

1. リアガラスの室外側に、型紙の印刷面を室外側にしてマスキングテープなどで貼り付けます。

<リアガラスの室外側>

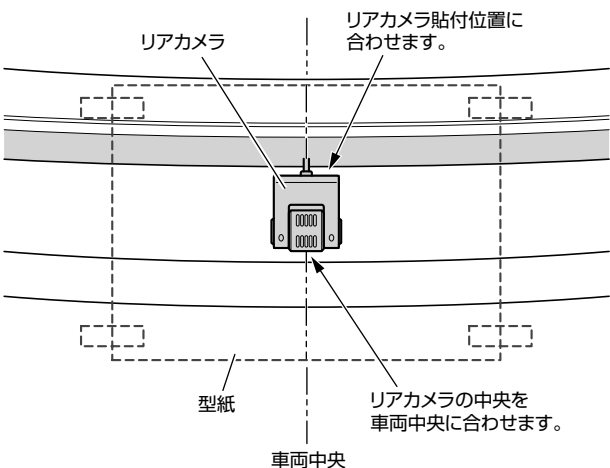


2. 下図にリアカメラを重ねて、レンズの角度を合わせます。



3. 型紙に合わせてリアガラスにリアカメラを取り付けます。

<リアガラスの室内側>

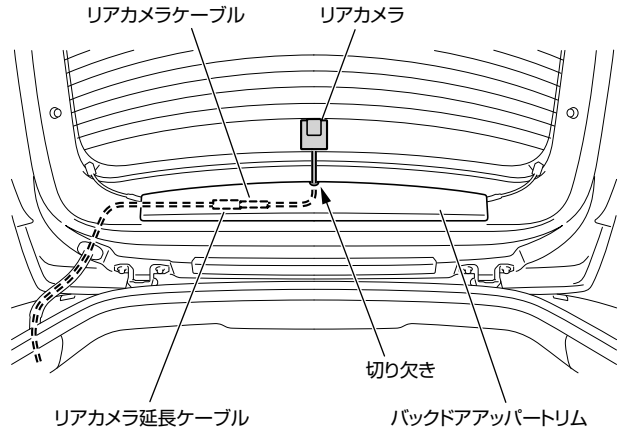


4. リアカメラのケーブルとリアカメラ延長ケーブルを接続します。
5. リアカメラのケーブルとリアカメラ延長ケーブルをバックドアアップパートリムの中に収納し、復元します。

### ⚠ 注意

バックドアアップパートリムを復元する際、車種によりケーブルを挟み込むため、断線の恐れがあります。バックドアアップパートリムを切り欠き加工し、ケーブルを傷つけないように取り付けてください。

<リアガラスの室内側>



6. 取付概要図を参照して、リアカメラ延長ケーブルを取り付けます。

### ■動作確認

1. 電源が入ることを確認します。

### ■車両部品の復元

1. 取り外した車両部品を元通りに復元します。

### ⚠ 注意

ケーブル類を挟み込まないようにしてください。