

取付説明書



アルパイン デジタルミラー（純正ルームミラー交換タイプ） 取付キット

KTX-MO1-AV-40

当製品の適合情報は2023年11月1日現在のものです。商品の仕様変更及び、車両の仕様変更により予告無く変更になる場合があります。
最新の適合情報は弊社最新カタログ及びホームページ(<https://www.alpine.co.jp/>)にてご確認ください。

車種	年式	型式
アルファード	R5/6～現在	AGH40W・AGH45W
アルファード ハイブリッド	R5/6～現在	AAHH40W・AAHH45W
ヴェルファイア	R5/6～現在	TAHA40W・TAHA45W
ヴェルファイア ハイブリッド	R5/6～現在	AAHH40W・AAHH45W

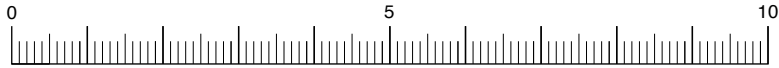
ここでの説明は、キットの取付・配線位置の説明に限らせていただきます。
各製品の取り扱い、製品付属の取扱説明書をご確認ください。

適合について

- 純正デジタルインナーミラー付車には装着できません。
- ミラーにオートハイビームのセンサーが付いている場合は使用できなくなります。（警告灯が点灯したままになります）
- 純正ルームミラーに内蔵されている機能がある場合は使用できなくなります。
- デジタルミラー取付部周辺に他の製品が取り付けられている場合は干渉する場合があります。




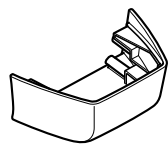

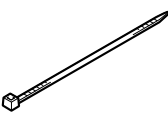
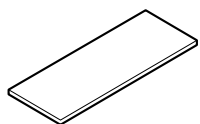
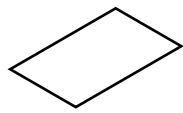
使用上のご注意

- 使用環境によっては荷室に積んである物や、ハイマウントストップランプの光がリアガラスに映り込み、デジタルミラーに表示される場合があります。

⚠ 注意	取付説明書を印刷して使用する場合は、下記のメモリに定規をあてて、必ず原寸で印刷されていることを確認して、ご使用ください。
	 メモリに定規をあてて、原寸であることを確認してください。

1 構成部品

※製品の仕様は、予告なく変更することがあります。

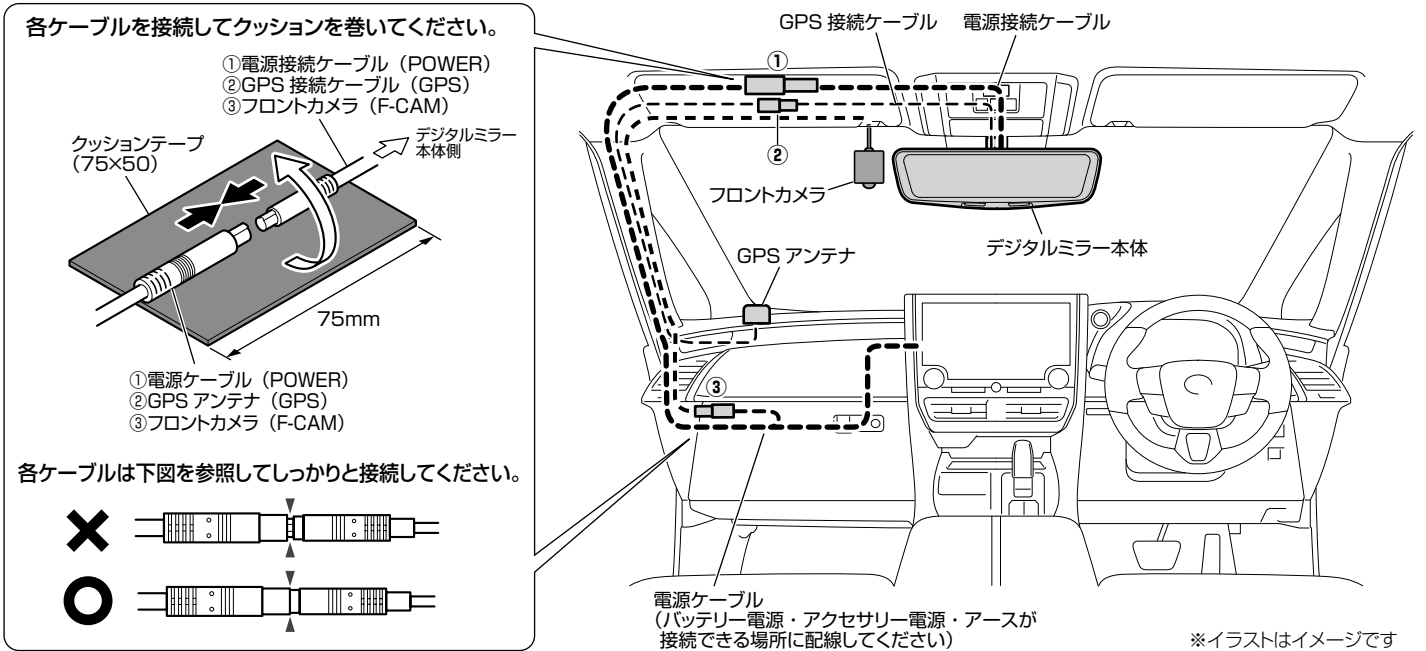
取付ブラケット	取付ブラケット固定ねじ	リアカメラパネル	リアカメラカバー	タッピングねじ (φ4×12)
 ×1	 ※1本は使用しません ×5	 ×1	 ×1	 ×4
タイラップ (150mm)	クッションテープ (75mm×250mm)	型紙		
 ×10	 ×1	 ×1		

2 必要工具

プラスドライバー、マイナスドライバー、クリップはずし、10mmレンチ、T20トルクスレンチ、電動ドリル (4.5mm、8mm)、マスキングテープ、脱脂剤、カッターナイフ、はさみ、センターポンチまたはマジックペン、保護メガネ、保護手袋

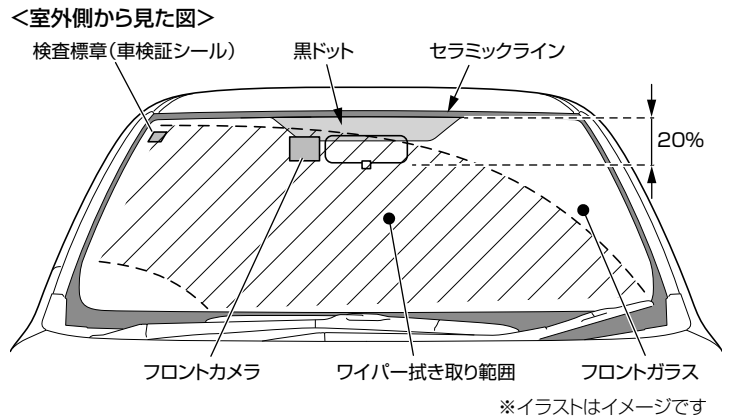
フロント側

下図のようにデジタルミラー本体、フロントカメラ、GPS アンテナ（ダッシュボード左奥）、電源ケーブルを取り付けます。



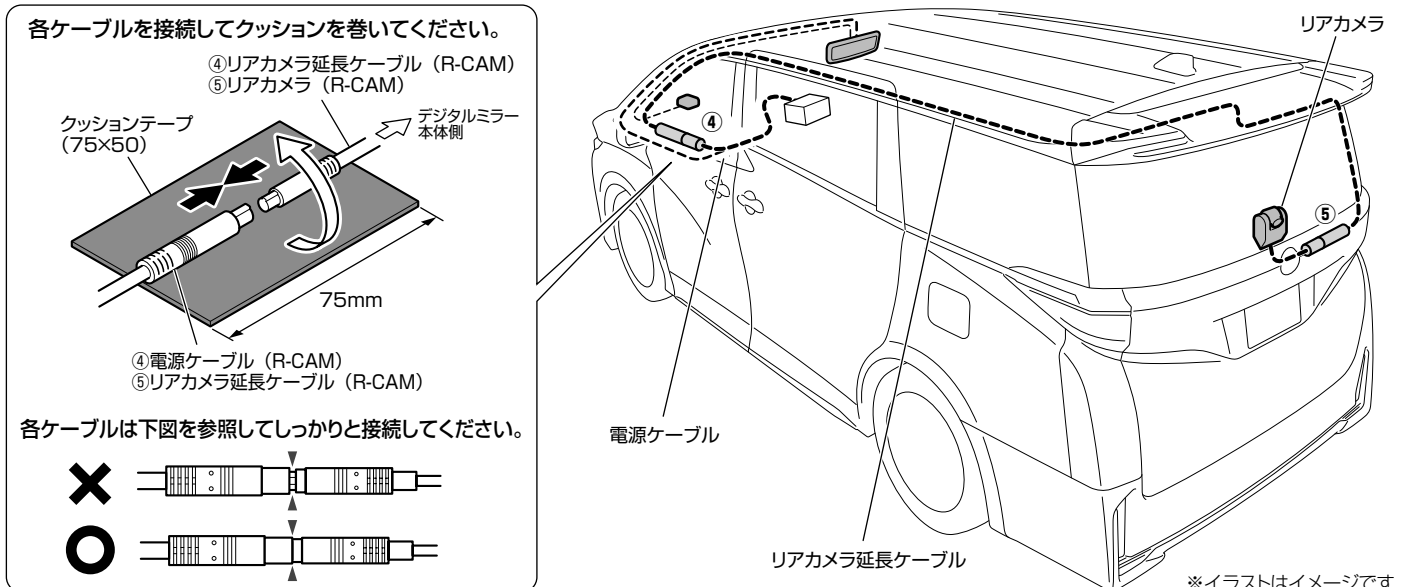
■フロントカメラ取付条件

- 運転者の視界を妨げない位置に取り付けてください。
- 車両の前方が全て撮影できる位置に取り付けてください。
- できるだけ車両の中心近くになるように取り付けてください。
- 他のアンテナなどからできるだけ離して取り付けてください。
- カメラ部分がワイパーのふき取り範囲内に入る位置へ取り付けてください。
- フロントカメラの映像にセラミックライン（黒ドット）や検査標章（車検証シール）が映り込まないように取り付けてください。
- フロントガラスの上部 20% の範囲内に取り付けてください。
- エアバッグの動作や運転の妨げにならないように取り付けてください。



リア側

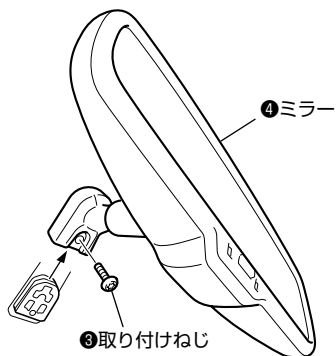
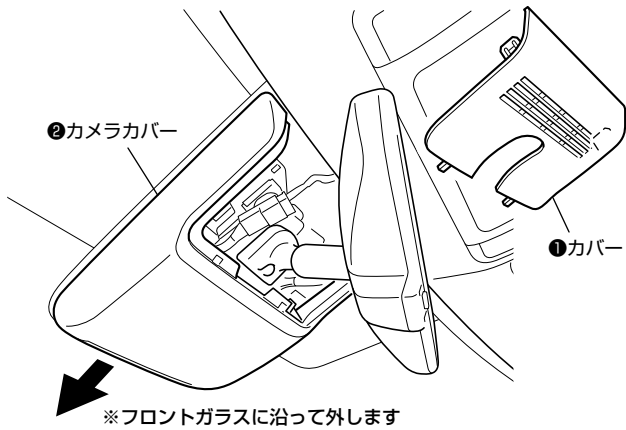
下図のようにリアカメラ、リアカメラ延長ケーブルを取り付けます。



フロント側

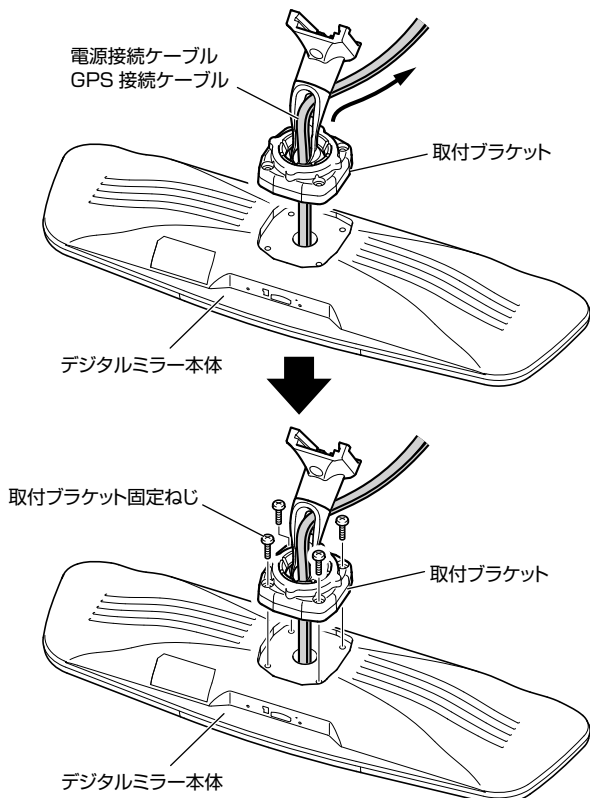
■ミラーの取り外し

1. カメラカバーとミラーを外します。
※番号順に取り外してください。



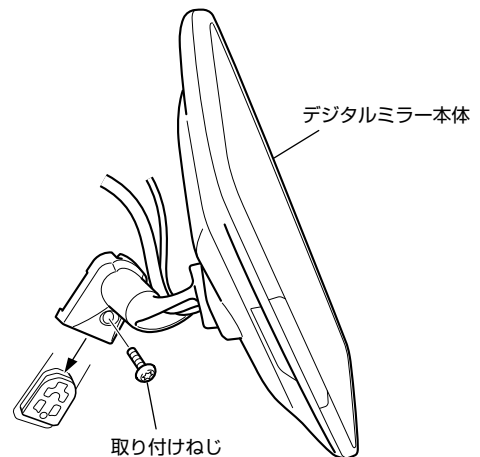
■取付ブラケットの取り付け

1. 取付ブラケットをデジタルミラー本体に取り付けます。



■デジタルミラー本体の取り付け

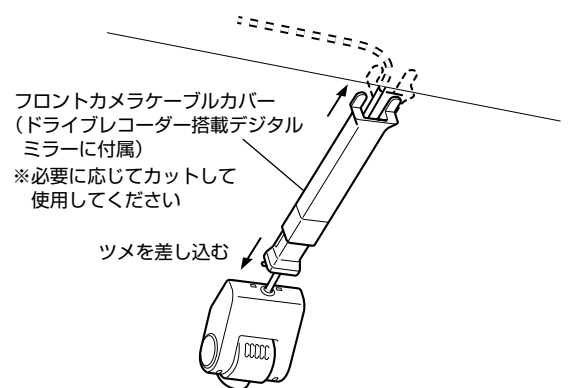
1. デジタルミラー本体を車両に取り付けます。



2. 取付概要図を参照して、GPSアンテナ、電源ケーブルを取り付けます。

■フロントカメラケーブルカバーの取り付け
(ドライブレコーダー搭載デジタルミラーのみ)

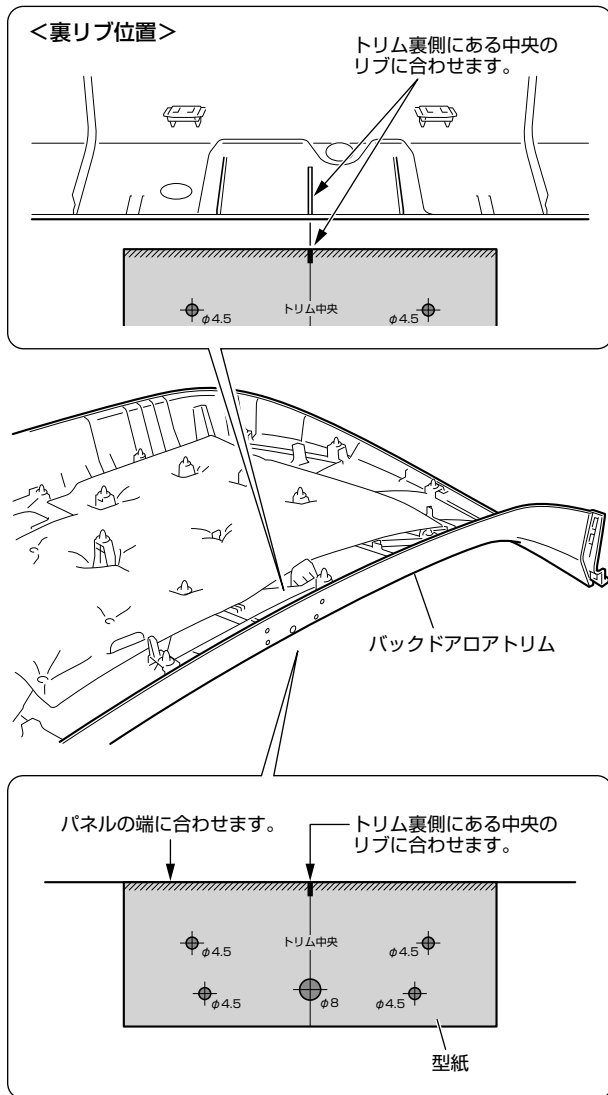
1. フロントカメラケーブルカバーを取り付けます。



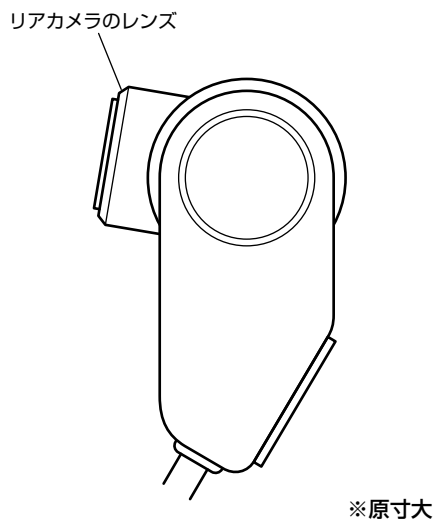
リア側

■取り付け

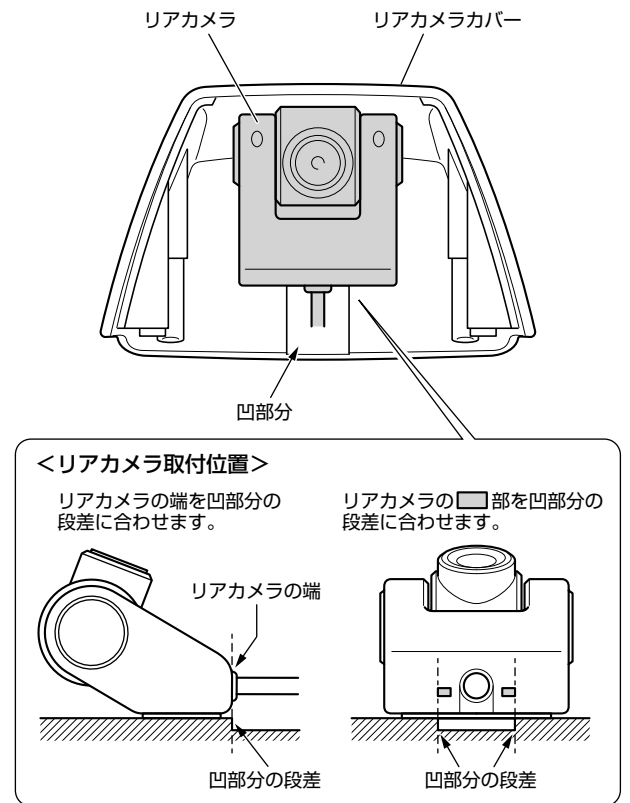
1. 型紙をバックドアアトリムに貼り付けます。
2. バックドアアトリムに穴あけ加工します。



3. 下図にリアカメラを重ねて、レンズの角度を合わせます。

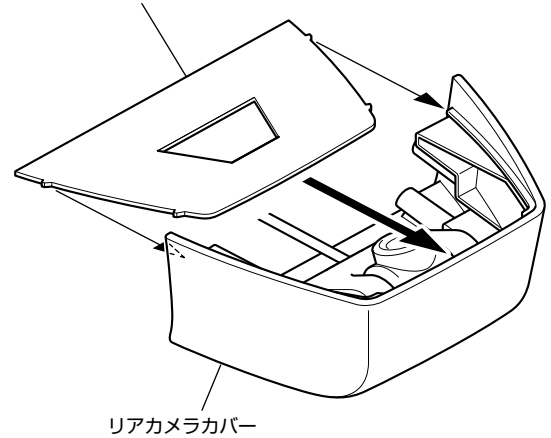


4. リアカメラカバーにリアカメラを取り付けます。

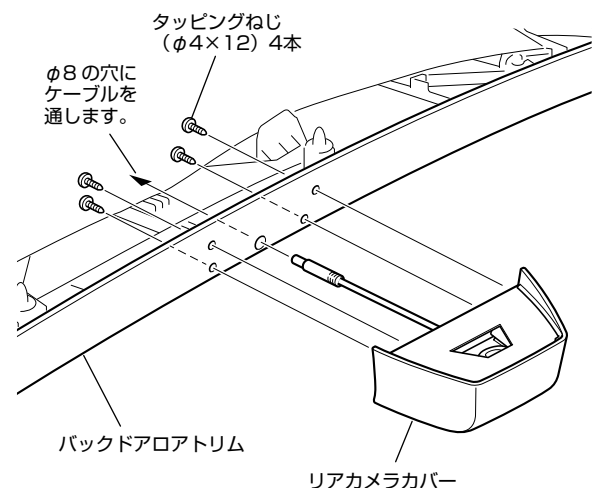


5. リアカメラカバーにリアカメラパネルを取り付けます。

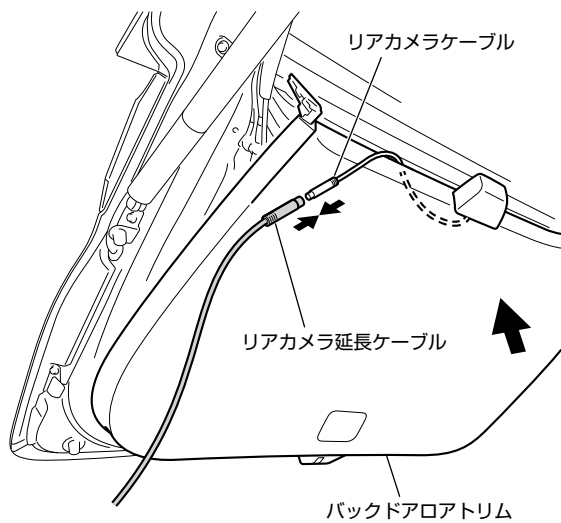
リアカメラパネル
※光沢のある面を内側にしてください。



6. リアカメラカバーをバックドアアトリムに取り付けます。

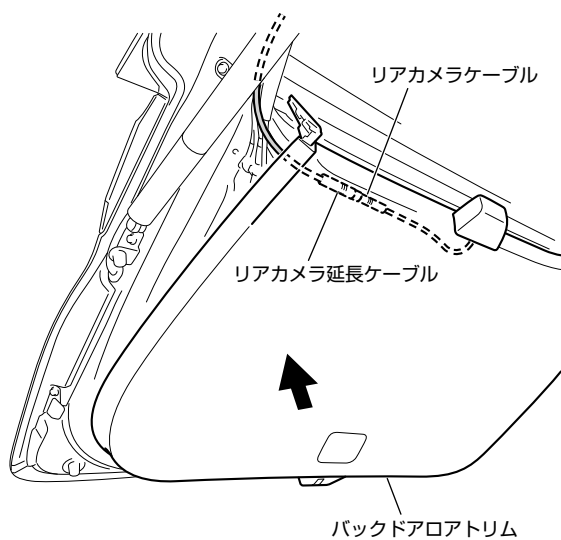


7. バックドアアロアトリムを復元します。後でケーブルを収納するため、左上は固定しないでください。
8. リアカメラのケーブルとリアカメラ延長ケーブルを接続します。



9. リアカメラのケーブルとリアカメラ延長ケーブルをバックドアアロアトリムの中に収納し、完全に復元します。

⚠ 注意	ケーブルを挟み込まないように注意してください。
------	-------------------------



10. 取付概要図を参照して、リアカメラ、リアカメラ延長ケーブルを取り付けます。

■動作確認

1. 電源が入ることを確認します。

■車両部品の復元

1. 取り外した車両部品を元通りに復元します。

⚠ 注意	ケーブル類を挟み込まないようにしてください。
------	------------------------