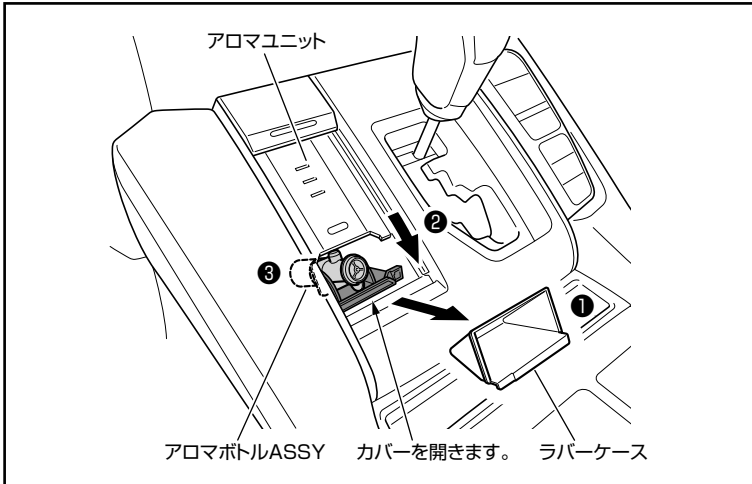


このたびは、アルパイン製品をお買い上げいただき、誠にありがとうございます。

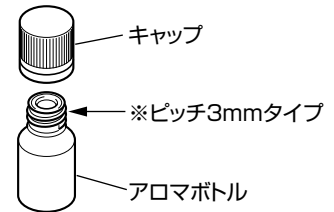
■アロマボトル交換方法



1. ナビゲーション本体の電源をOFF、またはカーアロマ噴出量設定をOFFにします。
2. ラバーケースを取り外し (①)、アロマユニットのカバーを開きます。(②)
3. アロマボトルASSYを取り外します。(③)

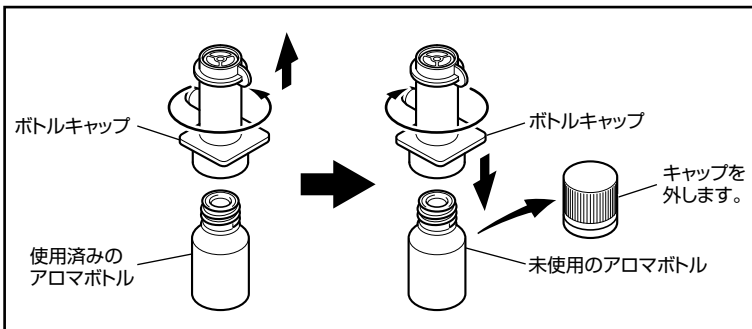
■交換用アロマボトルについて

アロマオイルを市販のものに交換される場合は、ボトルのネジピッチが3mmのものをご使用ください。(10ml/5ml/3ml入りが対応します)
※一部特殊形状のものは使用できない場合がございます。



弊社オンラインストア「ALPINE STORE」でも専用アロマオイルを取り扱っております。詳細は弊社ホームページをご覧ください。

URL:<https://ec.alpine.co.jp>



4. ボトルキャップを使用済みのアロマボトルから取り外し、未使用のアロマボトルに取り付けます。

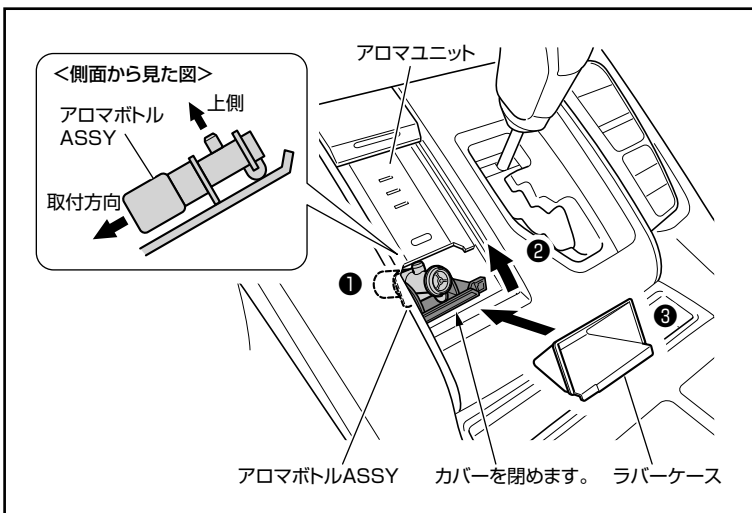


注意 斜めにならないように注意して、ボトルキャップを反時計回りに回して外してください。

5. アロマボトルASSYを取り付けます。(①)



注意 ●アロマボトルASSYの向きに注意して取り付けてください。
●アロマボトルから液が漏れることがありますので注意してください。



6. アロマユニットのカバーを閉めて (②)、ラバーケースを取り付けます。(③)

■カーアロマ操作方法

1. (メニュー)スイッチを押します。

設定・情報画面が表示されます。

2. **リアビジョン/アロマ** にタッチします。



3. カーアロマの噴出量設定を強/中/弱/OFFから選ぶことができます。



カバーが閉じていると操作できません。

