

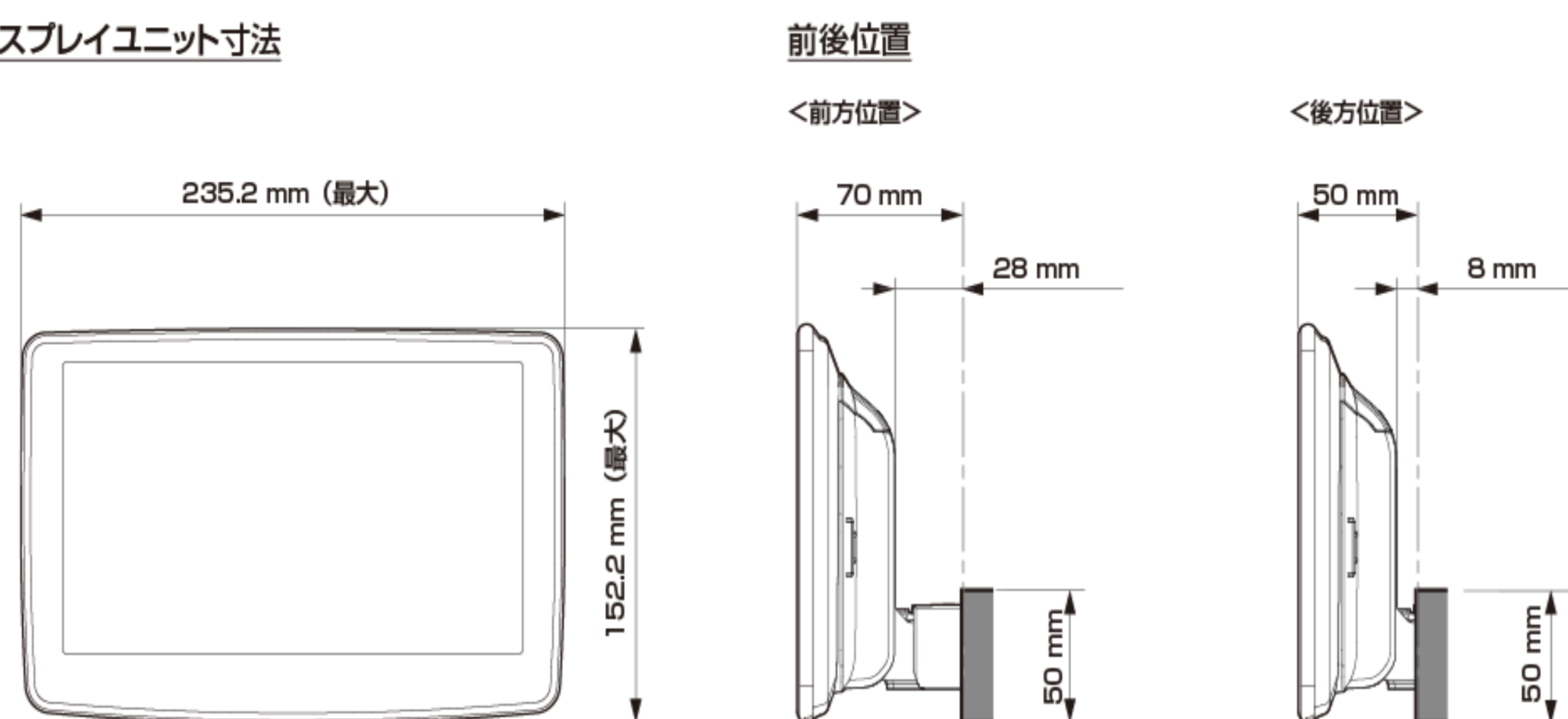
フローティングビッグ DA 装着可能車種一覧

<取付時の注意点>

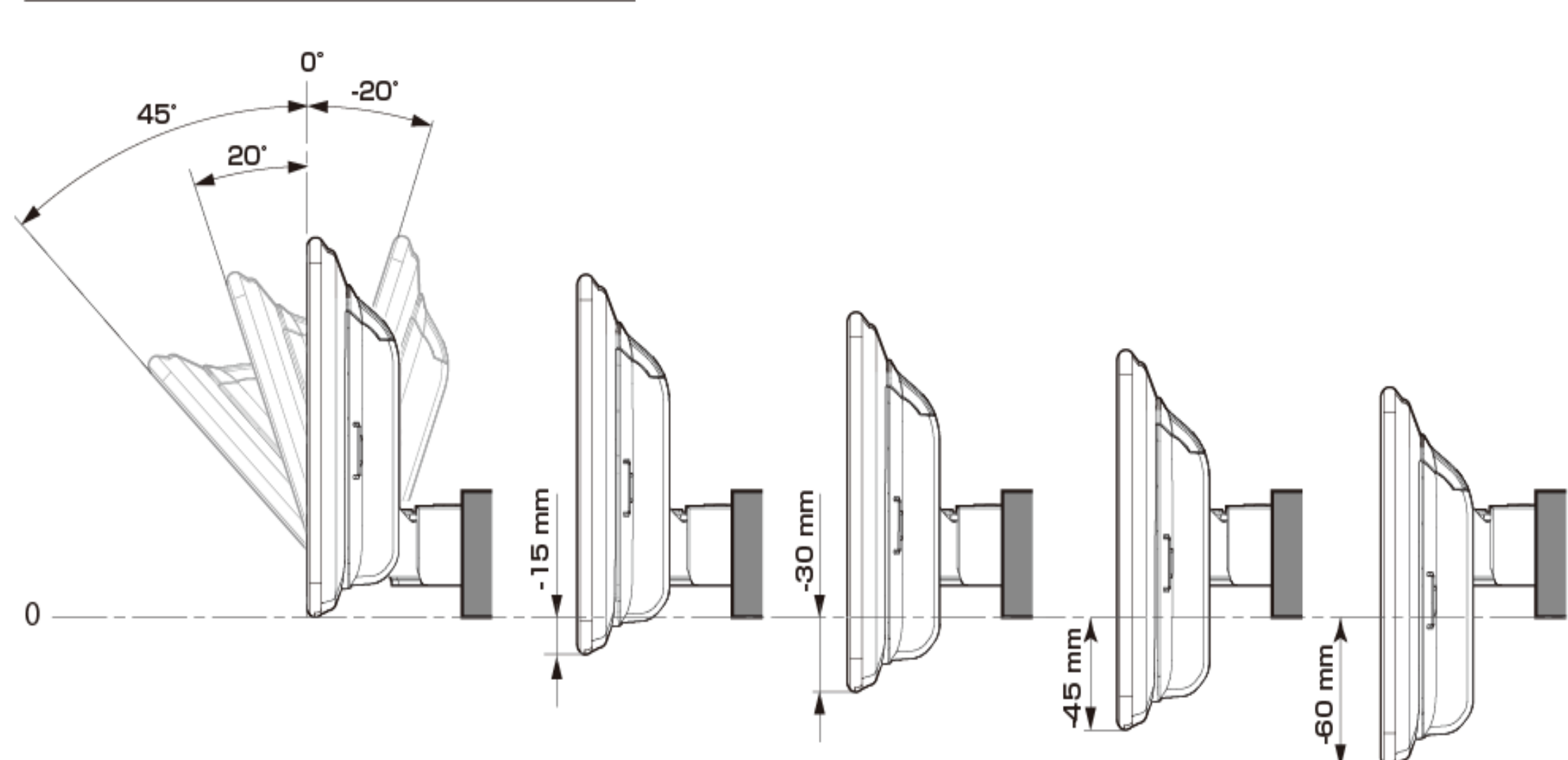
- ※1 車両のオーディオ開口部がインチ（180mm幅）もしくはインチワイド（200mm幅）の車両へ取り付ける場合の適合情報となります。
メーカーオプション/ディーラーオプションや市販メーカー製のナビゲーションやオーディオで画面サイズが上記以外の製品が装着されている車両の場合は、別途純正部品が必要になる場合があります。
- ※2 取付推奨位置については、あくまでも一例となります。着座位置や体格に合わせて調整を行ってください。
(前方視界や車両側のスイッチ・レバー類の操作を損なうことのないように取り付けください)
- ※3 車両側の配線仕様については「クルマ別製品取付け情報」<https://www.alpine.co.jp/support/fitting/> を合わせて参照ください。
- ※4 掲載している情報は2019年9月時点の情報です。車両側の変更などで予告なく変更になる場合があります。

■ ディスプレイ取り付け寸法と調整可能位置

ディスプレイユニット寸法



調整可能なディスプレイ角度および上下の位置



R1/09現在

メーカー	車両名称	年式	車両型式	キット				適合可否	取付推奨位置				オプション		注意事項
				電源ケーブル	パーキングリハース	パネル	ラジオアンテナ変換		装着位置	前後位置	ディスプレイ角度	ディスプレイ高さ	スプリング/リモコン変換	純正リハース変換	
トヨタ	アクア	NHP10・10H	H29.6~現在	EST-111T				○	上段	出荷時のまま	0度	-60mm	-	EVC-910TS ※1	ディスプレイ上端がエアコン吹き出し口に若干かかります。
	プリウス	ZVW50・51	H27.12~現在	EST-111T				○	下段	出荷時のまま	0度	-30mm	-	EVC-910TS ※1	純正部品のインチナビ取付用パネルが必要です。
	プリウス	ZVW30	H21.5~H27.12	EST-110T				○	下段	出荷時のまま	0度	-30mm	-	EVC-910TS ※1	付属のアンテナ変換は使用しません。
	プリウスα	ZVW40W・41W	H23.5~現在	EST-110T				○	下段	出荷時のまま	0度	-30mm	-	EVC-910TS ※1	付属のアンテナ変換は使用しません。
	ハイエース/レジアスエース	KDH201K・201V・206K・206V/ TRH200K・200V	H16.8~H25.12	EST-110T				○	上段	出荷時のまま	20度	-60mm	-	-	
	ハイエース/レジアスエース	KDH201K・201V・206K・206V/ TRH200K・200V	H25.12~現在	EST-111T				○	上段	出荷時のまま	20度	-60mm	-	-	
	ヴィッツ	KSP130/ NSP130・135/ NHP130	H29/1~現在	EST-111T				○	下段	出荷時のまま	0度	-15mm	-	EVC-910TS ※1	純正オーディオブラケットの位置決め用の凸部が干渉するため切除が必要です。
	ノア・ヴォクシー・エスクァイア	ZRR80・85/ ZWR80	H26.1~現在	EST-111T				○	上段	出荷時のまま	0度	-45mm	KTX-Y301R	-	純正ステアリングスイッチで操作できるのはVOL.UP/DOWNのみです。
	シエンタ	NSP170G/ NCP175G	H27.7~現在	EST-111T				○	上段	出荷時のまま	0度	-45mm	-	EVC-910TS ※1	純正オーディオブラケットの位置決め用の凸部が干渉するため切除が必要です。ディスプレイとシフトレバーとの間隔が狭いため手が干渉する場合があります。
86	ZN6	H24.4~現在	EST-111T				○	下段	出荷時のまま	0度	-15mm	-	EVC-910TS ※1	純正オーディオブラケットの位置決め用の凸部が干渉するため切除が必要です。	
日産	ノート	E12	H24.9~現在	EJC-026N	EJC-320N	EFK-026N	EVC-4002	○	下段	出荷時のまま	0度	-45mm	-	EVC-921N	ディスプレイとワイパーレバーとの間隔が狭いため手が干渉する場合があります。純正オーディオブラケットの位置決め用の凸部が干渉するため切除が必要です。
ホンダ	シビック ハッチバック	FK	H29.9~現在	EJC-035H	-	EFK-031H	EVC-4602	○	下段	出荷時のまま	20度	-15mm	-	EVC-931H	取付キットのブラケットの位置決め用の凸部が干渉するため切除が必要です。パーキング/リハース線はエレットアップ接続になります。
	N-BOX	JF3/4	H29.9~現在	EST-309H				○	下段	出荷時のまま	0度	-30mm	KTX-H301R	EVC-931H	取付キットのブラケットの位置決め用の凸部が干渉するため切除が必要です。パーキング/リハース線はエレットアップ接続になります。
	N-VAN	JF3/4	H29.9~現在	EST-304H				○	下段	出荷時のまま	0度	-30mm	-	-	パーキング/リハース線はエレットアップ接続になります。
	フィット	GK	H25.9~現在	EST-302H				○	下段	出荷時のまま	0度	-30mm	KTX-H301R	EVC-931H	取付キットのブラケットの位置決め用の凸部が干渉するため切除が必要です。パーキング/リハース線はエレットアップ接続になります。
	フリード	GB3/GB4 GP3/GP4	H20.5~H28.9	-	-	-	-	×	-	-	-	-	-	-	モニターがシフトレバーと干渉するため取付不可です。
スズキ	エブリイワゴン	DA17	H27.2~現在	EST-801S				○	下段	出荷時のまま	0度	-15mm	-	-	純正部品のオーディオブラケットが必要です。
	エブリイ (バン)	DA17	H27.2~現在	EST-801S				○	下段	出荷時のまま	0度	-15mm	-	-	ディスプレイとシフトレバーとの間隔が狭いため手が干渉する場合があります。純正部品のオーディオブラケットが必要です。AMラジオ (スピーカー内蔵) 装着車は車両側にスピーカー線が無い場合、配線作業が必要になります。
	ハスラー	MR31S/41S	H25.12~現在	EST-801S				○	下段	出荷時のまま	0度	0mm	-	-	
	ジムニー	JB64	H30.6~現在	EJC-032H	EJC-310T	EFK-026N	EVC-3802	○	下段	出荷時のまま	0度	-45mm	-	-	
	スペーシア	MK53S	H29.12~現在	EJC-082S	EJC-310T	EFK-026N	-	○	下段	出荷時のまま	0度	-30mm	-	-	
	スイフト	ZC33S /他	H29.1~現在	EJC-032H	EJC-310T	EFK-026N	EVC-3802	○	上段	出荷時のまま	0度	-60mm	-	-	
	ワゴンR	MH55S	H29.2~現在	EJC-032H	EJC-310T	EFK-026N	-	○	下段	出荷時のまま	0度	-15mm	-	-	

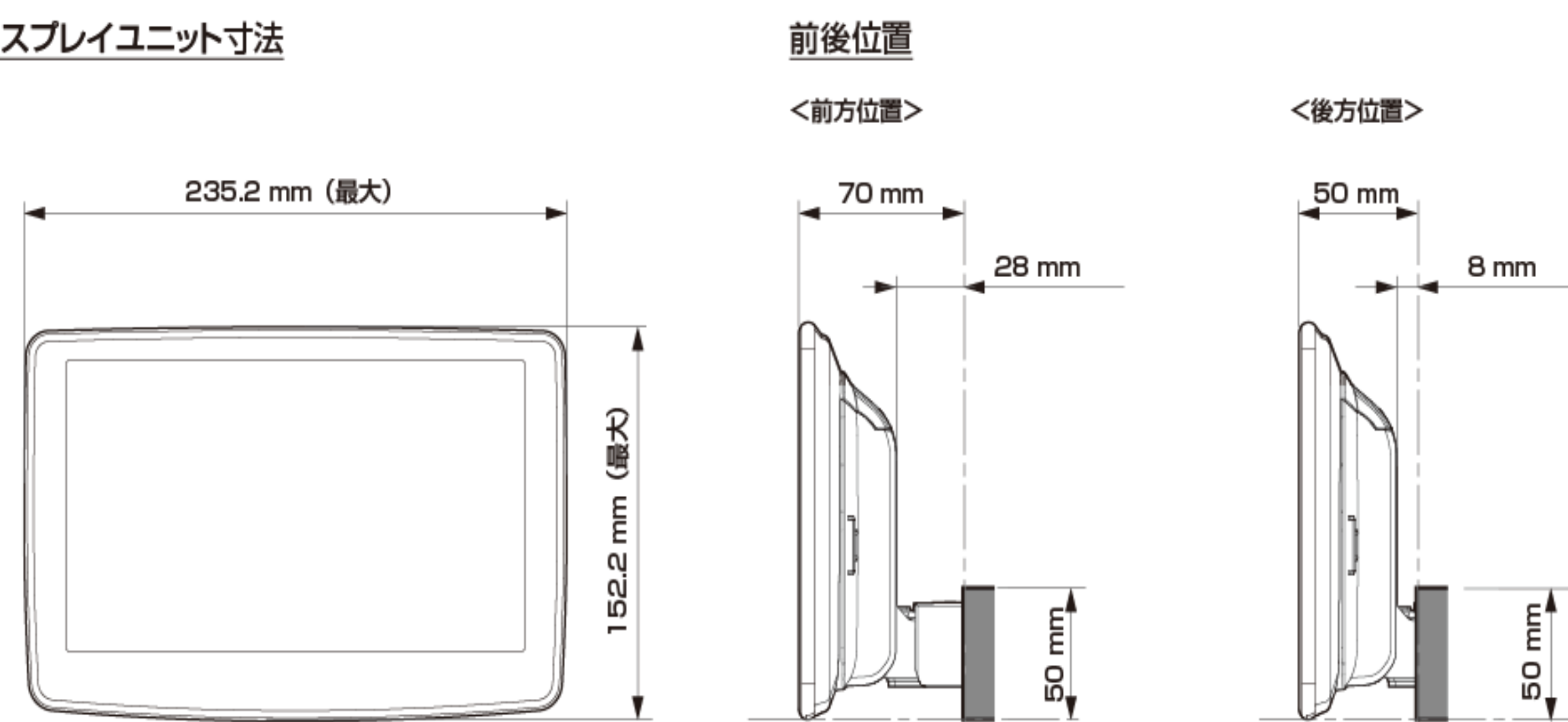
フローティングビッグ DA 装着可能車種一覧

<取付時の注意点>

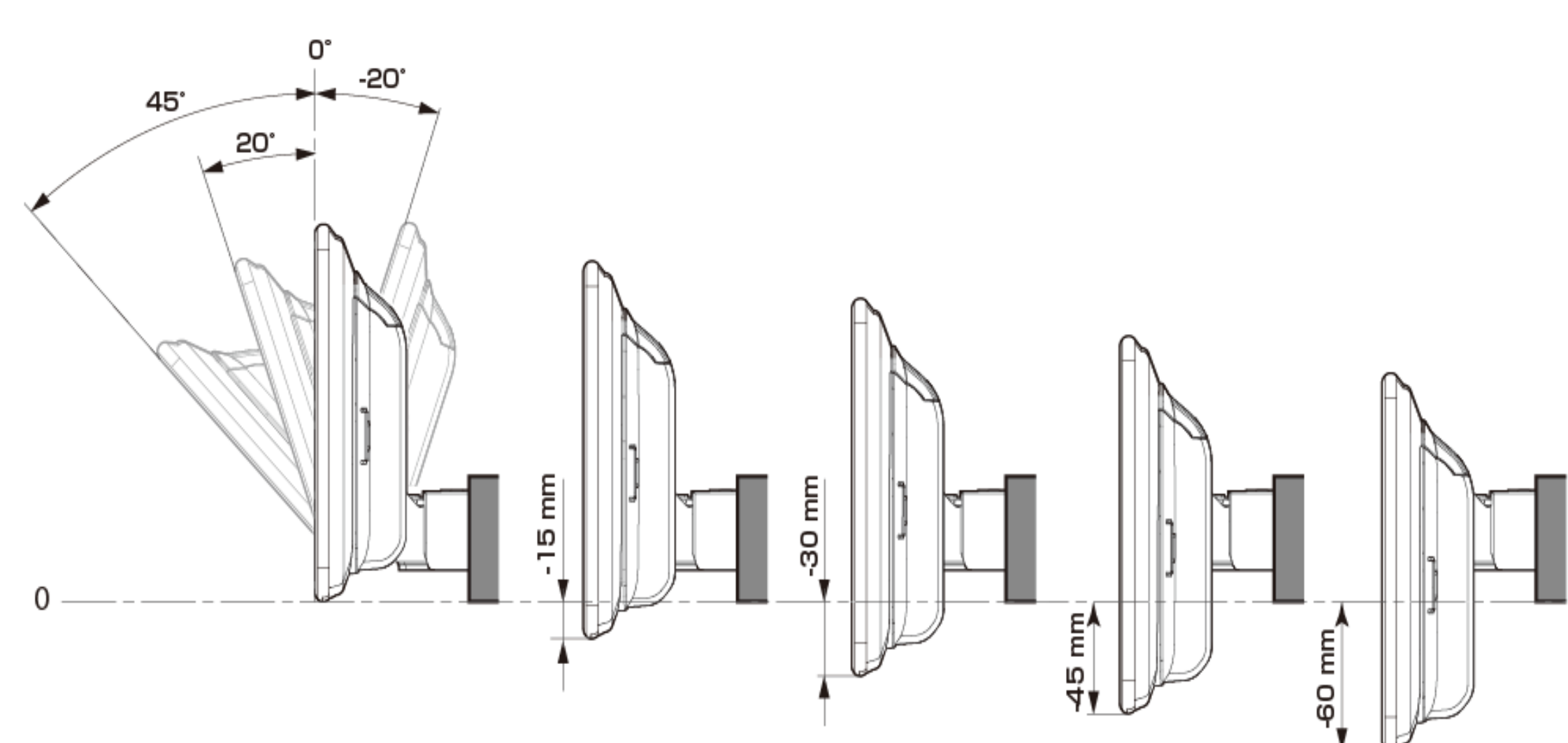
- ※1 車両のオーディオ開口部が7インチ（180mm幅）もしくは7インチワイド（200mm幅）の車両へ取り付ける場合の適合情報となります。
メーカーオプション/ディーラーオプションや市販メーカー製のナビゲーションやオーディオで画面サイズが上記以外の製品が装着されている車両の場合は、別途純正部品が必要になる場合があります。
- ※2 取付推奨位置については、あくまでも一例となります。着座位置や体格に合わせて調整を行ってください。
(前方視界や車両側のスイッチ・レバー類の操作を損なうことのないように取り付けてください)
- ※3 車両側の配線仕様については「クルマ別製品取付け情報」<https://www.alpine.co.jp/support/fitting/> を合わせて参照ください。
- ※4 掲載している情報は2019年9月時点の情報です。車両側の変更などで予告なく変更になる場合があります。

■ ディスプレイ取り付け寸法と調整可能位置

ディスプレイユニット寸法



調整可能なディスプレイ角度および上下の位置



R1/09現在

メーカー	車両名称	年式	車両型式	キット				適合可否	取付推奨位置				オプション		注意事項
				電源ケーブル	パースリハーシ	パネル	ラジオアンテナ変換		装着位置	前後位置	ディスプレイ角度	ディスプレイ高さ	スプリングリモコン変換	純正リアカメラ変換	
スバル	レヴォーグ	VM4/VMG	H26.8~H29.8	EJC-062F	EJC-360T	-	-	○	下段	出荷時のまま	0度	-30mm	-	-	ハザードボタン下のENTERキーが若干隠れます。エアコン操作パネルの上部が若干隠れます。
	レヴォーグ	VM4/VMG	R1.6~現在	EJC-062F	EJC-310T	-	-	○	下段	出荷時のまま	0度	-30mm	-	-	ハザードボタン下のENTERキーが若干隠れます。エアコン操作パネルの上部が若干隠れます。
	WRX STI	CBA-VAB	H26.8~H29.8	EJC-062F	EJC-360F	EFK-060F	EVC-4405	○	下段	出荷時のまま	0度	-30mm	-	-	取付キットのブラケットの位置決め用の凸部が干渉するため切除が必要です。
ダイハツ	ムーブ	LA150S	H24.12~現在	EST-110T				○	下段	出荷時のまま	0度	-30mm	-	-	純正部品のオーディオブラケットが必要です。
	タント	LA600S	H25.10~R1.7	EST-110T				○	下段	出荷時のまま	-20度	-60mm	-	-	純正部品のオーディオブラケットが必要です。

※1 純正リアカメラ画像はリバースON時のみ表示できます（カメラモードでは映りません）