

取付説明書

ALPINE STYLE

アルパイン

ジムニー用 ツィーター取付キット

Xシリーズスピーカー付属ツィーター専用

AS-KTX-S64JIB (ブラック) AS-KTX-S64JI (グレー)

車種	年式	型式
ジムニー	H30/7～現在	JB64W
ジムニー シエラ	H30/7～現在	JB74W





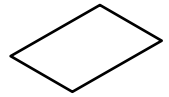
令和4年2月現在のものです。2月以降の車両は変更されている場合があります。

安全にお使いいただくために、必ずお守りください。

ご使用前に、この取付説明書をよくお読みのうえ、正しくお使いください。お読みになった後も、説明書を手元に置いてご使用ください。説明書の指示を守らなかったことによる不具合に対して、当社は責任を負いかねます。ここでの説明は本製品を使用したアルパイン X シリーズスピーカー付属のツィーターの装着方法に限らせていただきます。スピーカー本体の配線接続方法については各製品の取付説明書を参照してください。

- 10℃以下での貼り付け作業は行わないでください。
- 貼付推奨温度は23℃(±2℃)です。冬季に作業をする際は、ドライヤーなどで貼付場所と両面テープを温めてから行ってください。また、外気温との差が大きいと本製品に結露が発生する場合があります。その場合は結露が解消してから作業を行ってください。
- 貼り付けの際、本製品に無理な力を加えたり、歪めたりしないでください。
- 両面テープの粘着面は貼り付け後、約24時間で安定します。それまでは本製品に強い力を加えたり、使用したりしないでください。両面テープの貼り直しはしないでください。

1 構成部品 ※製品の仕様は、予告なく変更することがあります。

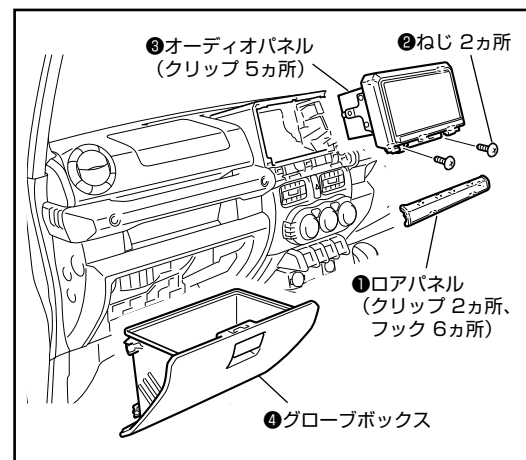
ツィーターパネル(L・R)	なべセムスねじ(M4×10)	ナット(M4)	ヒメロンテープ
 各×1	 ×4	 ×4	 ×1
型紙			
 ×1			

2 必要工具

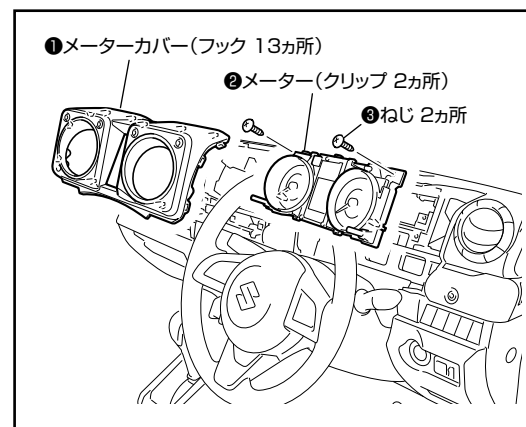
プラスドライバー、クリップはずし、カッターナイフ、ニッパー、ドリル(φ5・5.5mm)、ドリルストッパー、保護メガネ、保護手袋(軍手など)

3 取付要領

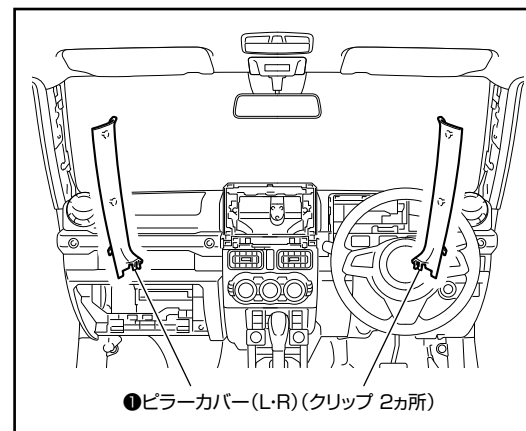
1. 車両部品の取り外し



- #### ■インパネ周り
1. 左図を参照して内装部品を外します。番号順に取り外してください。
- 注意** ●キズ防止のため、要所をマスキングテープなどで保護してください。
●ねじの紛失にご注意ください。
- Memo** 各ガーニッシュ取り外しには、クリップはずしを使用します。



- #### ■運転席周り
1. 左図を参照して内装部品を外します。番号順に取り外してください。
- 注意** ●キズ防止のため、要所をマスキングテープなどで保護してください。
●ねじの紛失にご注意ください。
- Memo** 各ガーニッシュ取り外しには、クリップはずしを使用します。

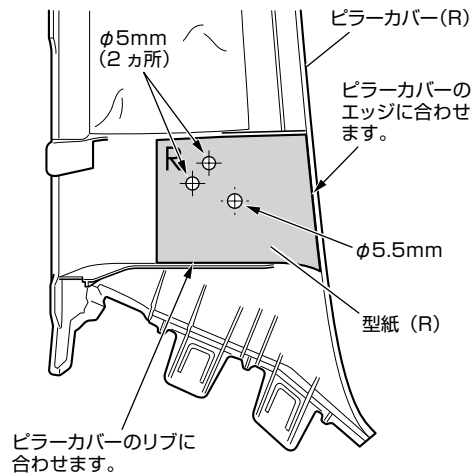


- #### ■Aピラー周り
1. 左図を参照して内装部品を外します。
- 注意** キズ防止のため、要所をマスキングテープなどで保護してください。
- Memo** 各ガーニッシュ取り外しには、クリップはずしを使用します。

2. ツィーターの取り付け

注意 ここでの説明は右側ですが、左側も同様に作業してください。

<ピラーカバー裏側>



■ピラーカバーの穴あけ加工

1. 型紙を切り取り、マスキングテープでピラーカバーの裏側に貼り付けます。

注意

- 型紙は左右がありますので、注意してください。
- 型紙の向きを間違えないようにしてください。

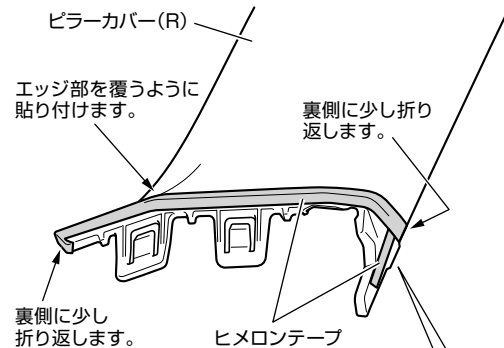
2. 型紙に記載の3カ所を穴あけ加工します。

注意 保護メガネ（ゴーグルなど）・保護手袋（軍手など）を着用し刃物の取扱いに注意してください。

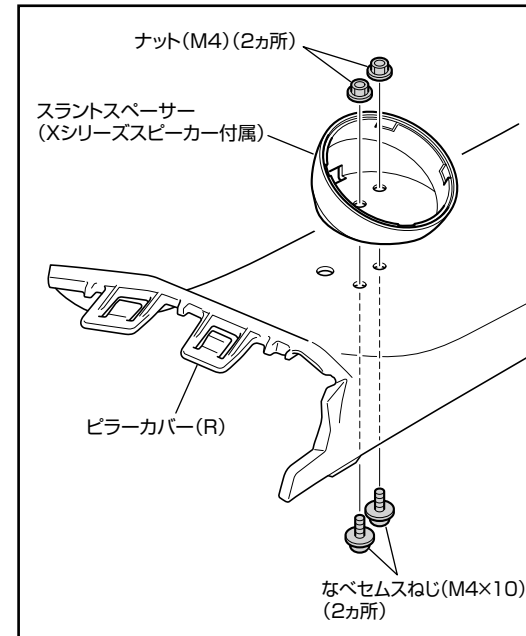
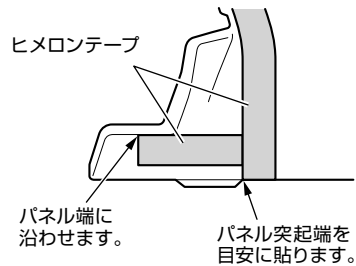
■ヒメロンテープの貼り付け

1. ヒメロンテープをピラーカバーのエッジ部を覆うように貼り付けます。

Memo ヒメロンテープは半分にカットして貼り付けてください。(左右分)



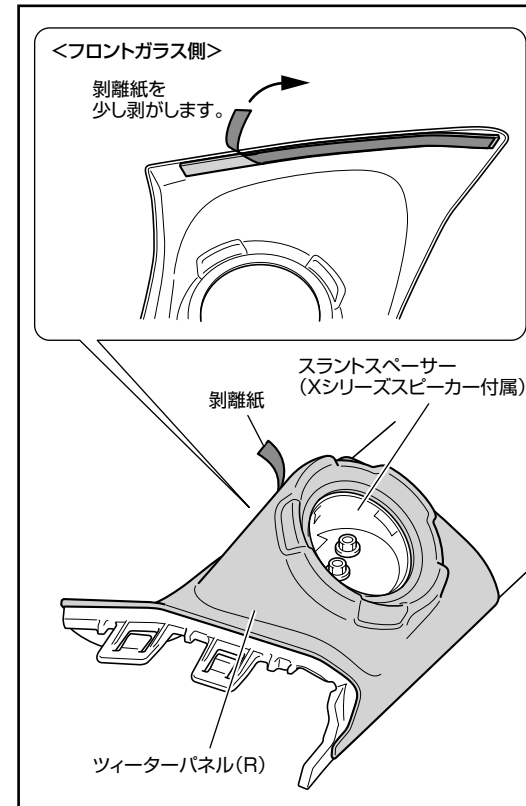
<横側から見た図>



■ツィーター(Xシリーズスピーカー付属) [別売]の取り付け

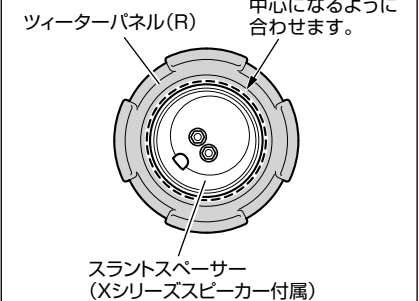
1. スラントスペーサー(Xシリーズスピーカー付属)からツィーター(Xシリーズスピーカー付属)と吸音材(Xシリーズスピーカー付属)を取り外します。
2. スラントスペーサーをパネルベースに、なべセムスねじ(M4×10)(2カ所)とナット(M4)(2カ所)で仮固定します。

注意 スラントスペーサーの位置が微調整できる程度に仮止めします。

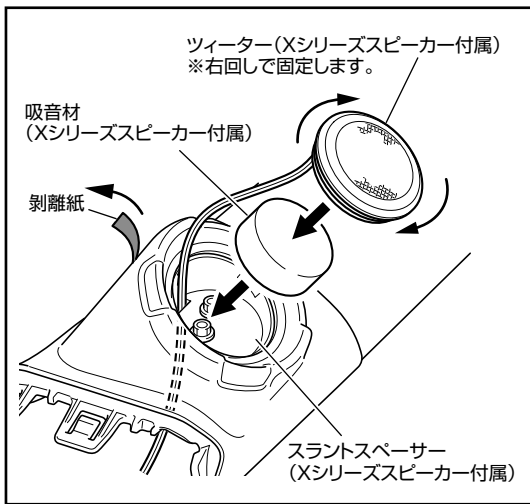


3. ツィーターパネル裏側の両面テープを少し剥がし、表側へめくります。
4. ツィーターパネルをピラーカバーに取り付けます。
5. ツィーターパネル開口部と仮固定したスラントスペーサーの位置が中心になるように調整します。

<上から見た図>



注意 Aピラーカバーとツィーターパネルがフィットするよう位置調整します。

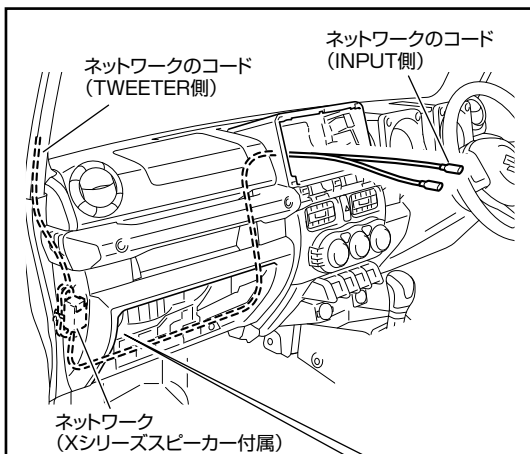


6. ツィーターと吸音材をスラントスペーサーに取り付けます。

注意 ツィーターのコードを挟み込まないようにしてください。

7. ツィーターパネルの剥離紙を剥がし、ツィーターパネルを圧着します。

8. スラントスペーサーのなべセムスねじ(M4 × 10) (2カ所)を本締めします。



■ネットワーク(Xシリーズスピーカー付属) [別売]の取り付け

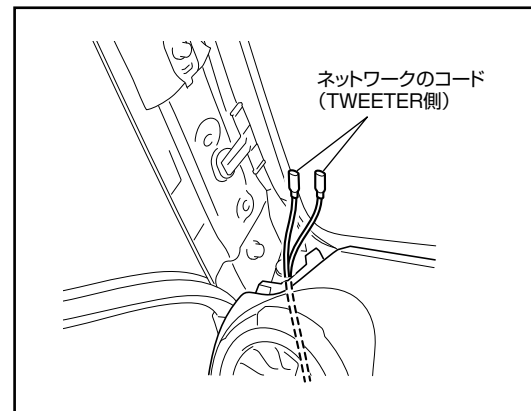
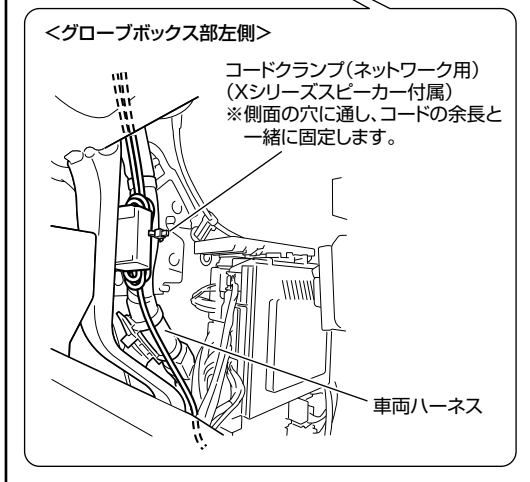
【助手席側の場合】

1. グローブボックス部左側の車両ハーネスにコードクランプ(Xシリーズスピーカー付属)でネットワーク(Xシリーズスピーカー付属)と余長を固定します。

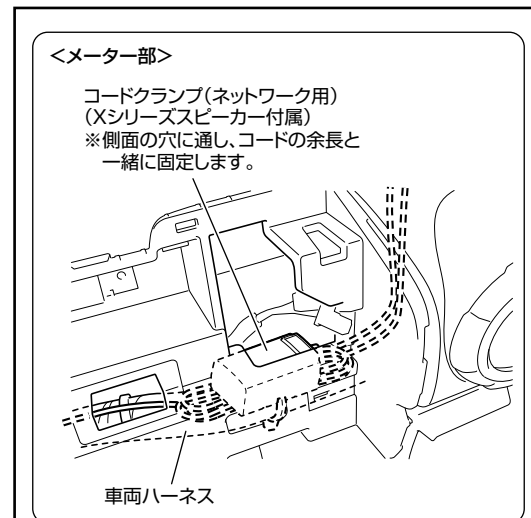
Memo ネットワークはXシリーズスピーカー付属のコードクランプを使用して固定してください。

2. ネットワークのコード(INPUT側)をオーディオ取付部まで配線します。

Memo ネットワークのコードはXシリーズスピーカー付属のコードクランプや市販のタイラップなどを使用して固定してください。



3. ネットワークのコード(TWEETER側)をAピラー下部まで配線します。



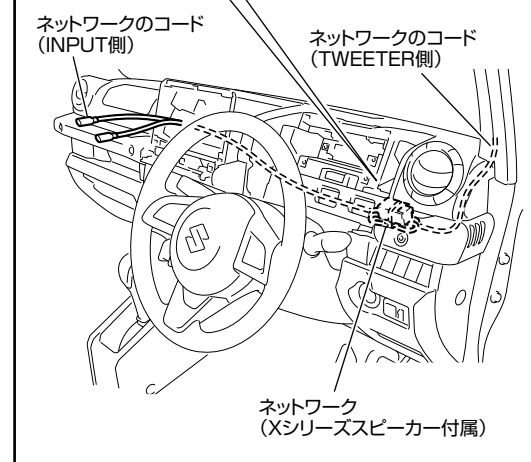
【運転席側の場合】

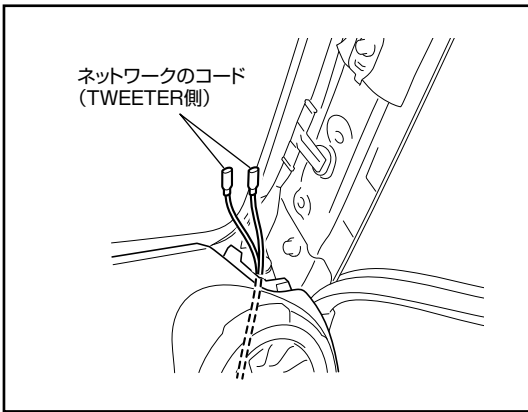
1. メーター部の車両ハーネスにコードクランプ(Xシリーズスピーカー付属)でネットワーク(Xシリーズスピーカー付属)と余長を固定します。

Memo ネットワークはXシリーズスピーカー付属のコードクランプを使用して固定してください。

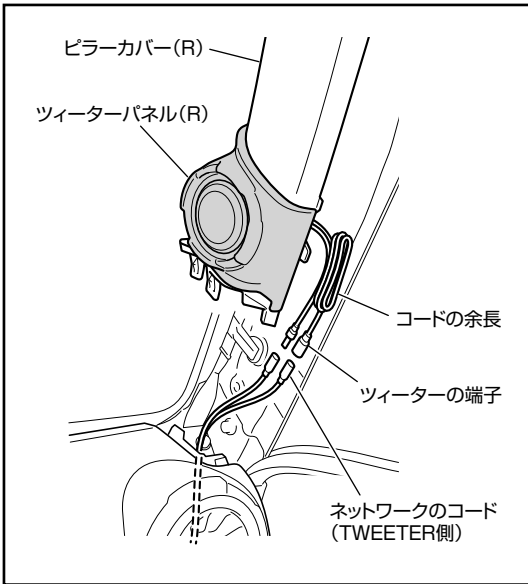
2. ネットワークのコード(INPUT側)をオーディオ取付部まで配線します。

Memo ネットワークのコードはXシリーズスピーカー付属のコードクランプや市販のタイラップなどを使用して固定してください。





3. ネットワークのコード (TWEETER 側) を A ピラー下部まで配線します。



■ツィーターパネルの取り付け

1. ネットワークのコード (TWEETER 側) をツィーターの端子に接続します。

Memo + の端子を間違えないように接続してください。

2. 余長を束ねて、ピラーカバーを A ピラーに取り付けます。

注意 コード類を挟み込まないようにしてください。

Memo コードの余長は市販のタイラップなどで束ねてください。

■車両部品の復元

1. 取り外した車両部品を元通りに復元します。

注意 ケーブル類を挟み込まないようにしてください。

お問い合わせ窓口

- 製品・修理に関するご相談・お問い合わせは、お買上げ店または下記窓口をご利用ください。
- 下記窓口の名称・電話番号・所在地は、変更になる場合があります。

<お問い合わせは窓口へ>

<p>●アルバインスタイル横浜246 所在地 : 〒194-0002 東京都町田市南つくし野2-30-12 TEL : 042-850-7282 営業時間 : 10:00~19:00 定休日 : 毎週水曜日、第1・3・5火曜日</p>	<p>●アルバインスタイル埼玉R4 所在地 : 〒343-0806 埼玉県越谷市宮本町5-256-1 TEL : 048-984-7447 営業時間 : 10:00~19:00 定休日 : 毎週水曜日、第1・3・5火曜日</p>	<p>●アルバインスタイル名古屋155 所在地 : 〒491-0063 愛知県一宮市常願通8-5-1 TEL : 0586-52-2286 営業時間 : 10:00~19:00 定休日 : 毎週水曜日、第1・3・5火曜日</p>
<p>●アルバインスタイル大阪171 所在地 : 〒567-0065 大阪府茨木市上郡1-1-3 TEL : 072-640-6500 営業時間 : 10:00~19:00 定休日 : 毎週水曜日、第1・3・5火曜日</p>	<p>●アルバインスタイル福岡R3 所在地 : 〒813-0002 福岡県福岡市東区下原1-22-25 TEL : 092-663-5680 営業時間 : 10:00~19:00 定休日 : 毎週水曜日、第1・3・5火曜日</p>	