



**ALPINE STYLE**

**AS-700BAT**

**取扱説明書**



# 目次

【1】安全上のご注意.....	02
【2】梱包明細.....	03
【3】機能紹介.....	04
【4】LCDスクリーンの表示情報.....	05
【5】充電について.....	05
【6】放電について.....	08
【7】電気製品の使用参考時間.....	09
【8】仕様.....	10
【9】保管時の注意.....	11
【10】免責事項.....	12
【11】FAQ(よくあるご質問).....	12

# 【1】安全上のご注意

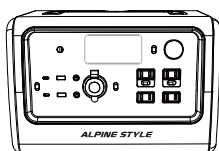
ご使用前に「安全上のご注意」をよくお読みの上、製品を安全にお使いください:

- 1、ご使用前に本製品の取扱説明書をよくお読みください。
- 2、初めて使用する際、破損や変形、漏液、発熱、その他異常と思われたときは、使用しないで買い上げの販売店にご連絡ください。
- 3、子供の手が届かないように配慮してください。
- 4、本製品をラジエーターや加熱器などの熱源に近づけないでください。
- 5、ほこりや湿気の多い場所、40℃以上となる環境では、本装置の使用は避けてください。火災・感電・発熱などの原因になります。
- 6、濡れた手で本製品に触らないでください。
- 7、内部から漏れた液体が目に入ったときは、目をこすってはいけません、直ちに医師の診察を受けてください。
- 8、この商品を廃棄する場合は、法令や地域の条例に従って適切に処理してください。
- 9、本製品の規格以上の入力電圧の電気製品を使用しないでください。
- 10、充電中または使用中は、本製品を移動しないでください。移動にともなう振動や衝撃によって、発熱・火災・けが・破損の原因になります。
- 11、落雷の恐れがあるときは、コンセントからACアダプターの充電ケーブルを抜いてください。発熱・火災・感電などの原因となります。
- 12、本製品を分解や改造は絶対にしないでください。
- 13、本製品は、国連危険物輸送勧告などの諸法令に定められる危険物に該当します。本製品を船舶や航空機で運送する場合には、荷主による危険物申告書の作成と運送形態に応じた梱包等が必要となります。
- 14、本製品を使用する際には、散熱のため、本体と15cm以上放熱スペースを確保してください。
- 15、誤って落としたり、ぶつけるなどして、破損や、変形、異音などの異常がある場合、使用を中止して、お買い上げの販売店にご相談ください。

## [2] 梱包明細

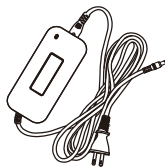
No.	名称	数量	同梱	オプション
1	ポータブル電源本体	1	√	
2	ACアダプター (AC充電ケーブルを含む)	1	√	
3	カーチャージケーブル (car to XT90)	1	√	
4	MC4ソーラー充電ケーブル (MC4 to XT90)	1	√	
5	取扱説明書	1	√	
6	警告カード	1	√	

### 標準(付属品含む)



①

ポータブル電源本体



②

AC-DCアダプター  
(AC-DC充電ケーブルを含む)



③

カーチャージケーブル



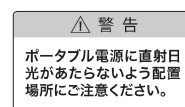
④

MC4ソーラー充電ケーブル



⑤

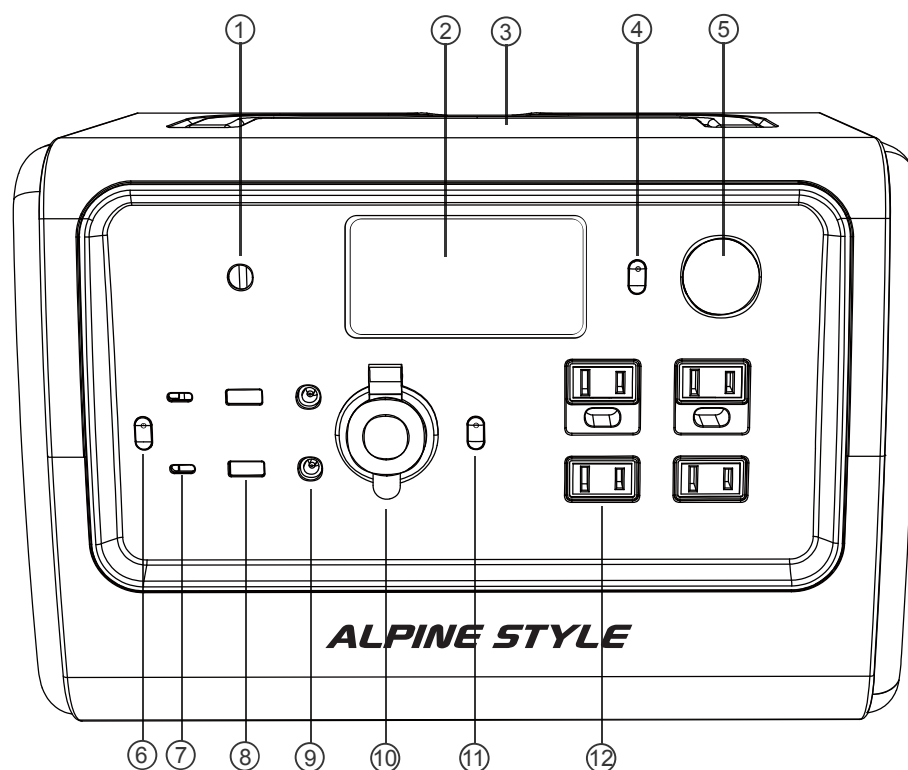
取扱説明書



⑥

警告カード

### 【3】機能紹介



1、DC(7909)入力ポート

2、LCDスクリーン

3、ワイヤレス充電

4、LEDライトボタン

5、LEDライト

6、DCボタン

7、USB-C出力ポート× 2

8、USB-A出力ポート× 2

9、DC(5521)出力ポート× 2

10、シガーソケット出力ポート× 1

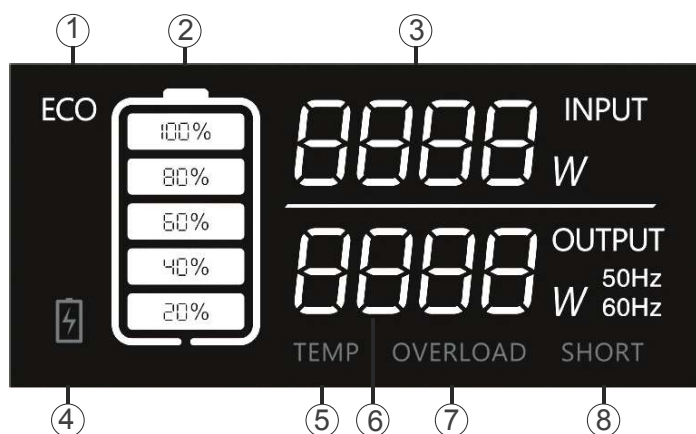
11、ACボタン

12、AC出力ポート×4

#### 備考:

- ACは交流「Alternating Current」;
- DCは直流「Direct Current」。

## 【4】LCDスクリーンの表示情報



- 1、省エネルギー機能の「Super ECOモード」のマーク
- 2、バッテリー残量の表示
- 3、入力電力表示
- 4、バッテリー低圧警告表示

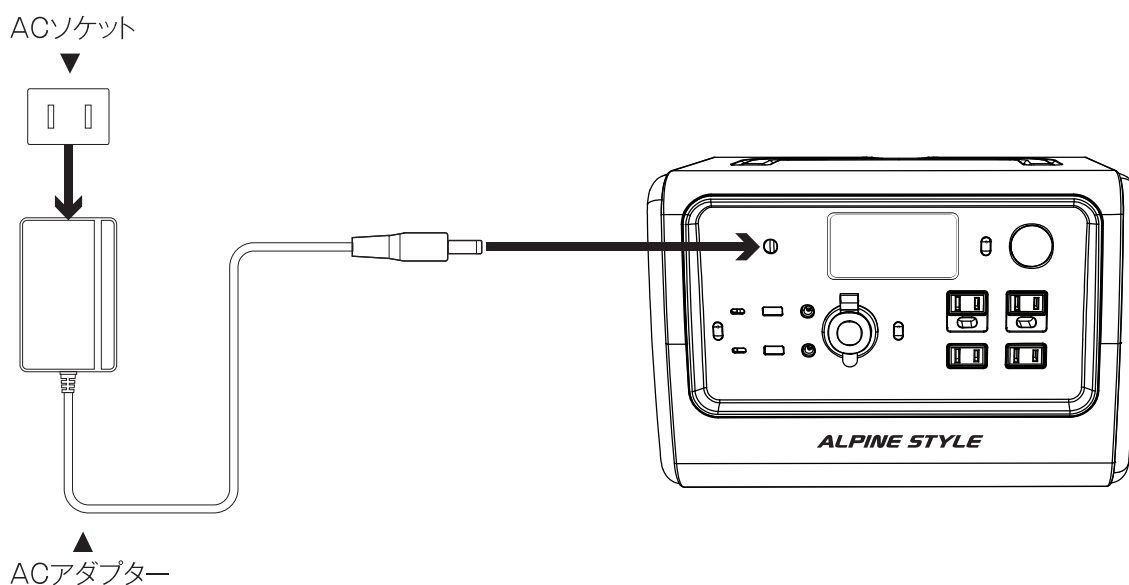
- 5、温度異常警告表示
- 6、出力電力表示
- 7、高温警告表示
- 8、出力ショート警告表示

### 注意:

全ての出力がオフの場合、2秒後に画面表示が消えます。  
待機状態の場合、30秒後に画面表示が消えます。

## 【5】充電について

### 充電方法 1: ACアダプター充電



- 1、本製品付属のACアダプターを100Vコンセントに奥まで確実に差し込んでください。
- 2、充電が完了したら、必ず電源プラグをコンセントから抜いてください。

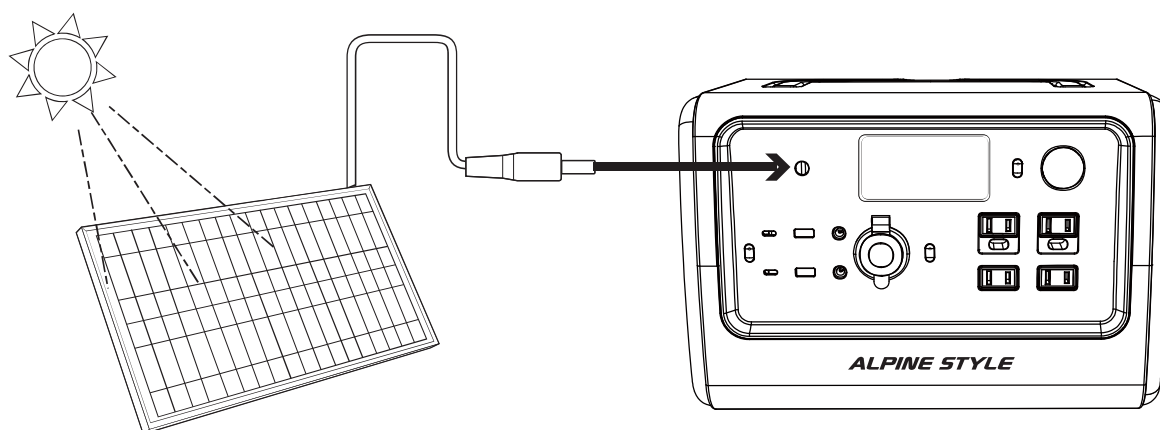
#### 注意:

必ず本製品同梱のACアダプターを使ってください。

充電時には、ACアダプターは高温になる場合があります。また、本体も熱を発する場合があります。

電源プラグが確実に差し込まれていることを確認してください。差し込み不良は高温・火災の原因になります。

## 充電方法 2: ソーラーパネル充電



- 1、ソーラーパネルは動作電圧がDC12~28VDCのものを選択してください。
- 2、ソーラーパネルは太陽と垂直になるように設置すると最も効率的に充電できます。
- 3、同梱のMC4ケーブルを使用して本体と接続してください。
- 4、充電が完了したら、自動的に充電を停止します。本体からMC4ケーブルを抜いて、電源ボタンをオフにしてください。

#### 注意:

ケーブルの接続は確実に差し込まれていることを確認してください。

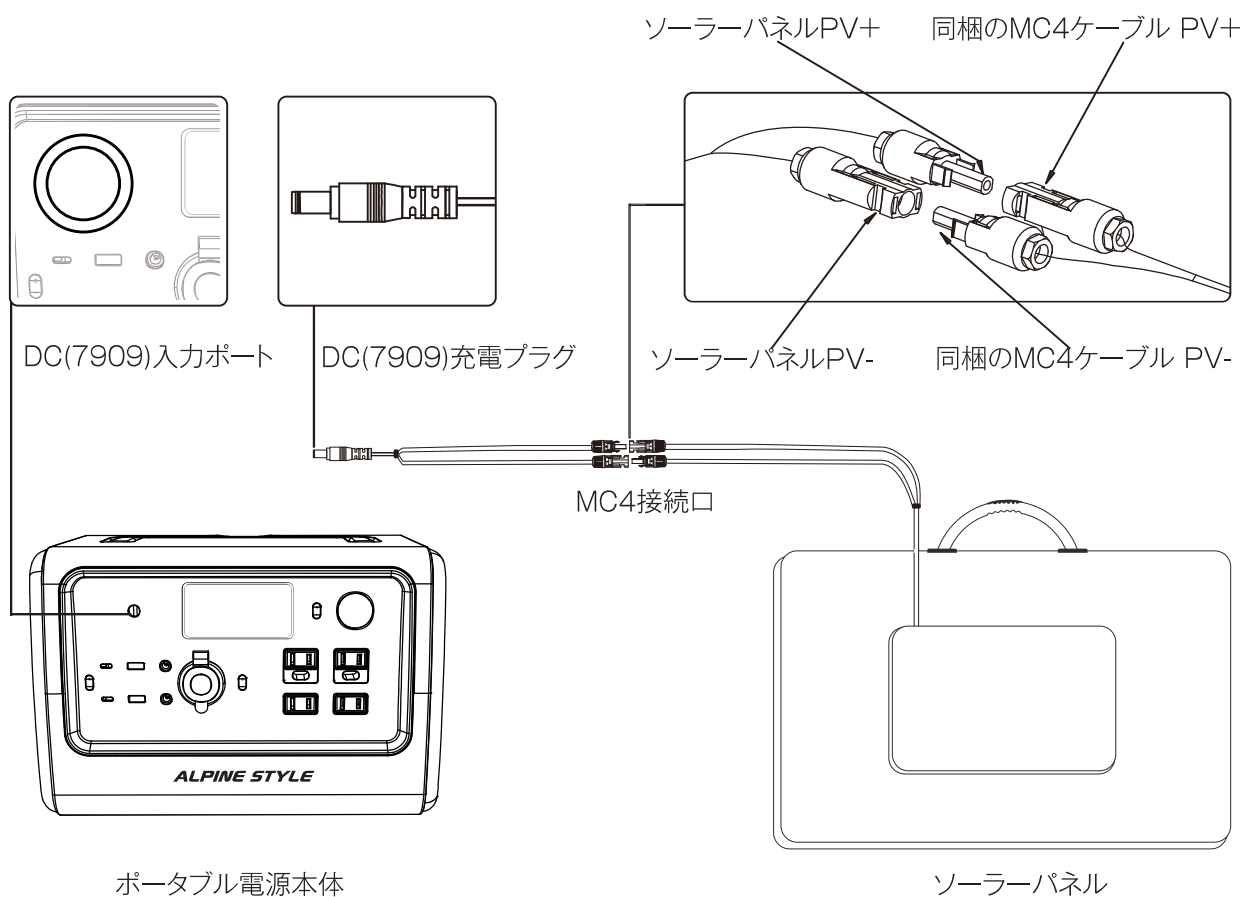
0~40℃の温度環境で充電してください。

充電の時、本体は多少熱くなる恐れがあります。

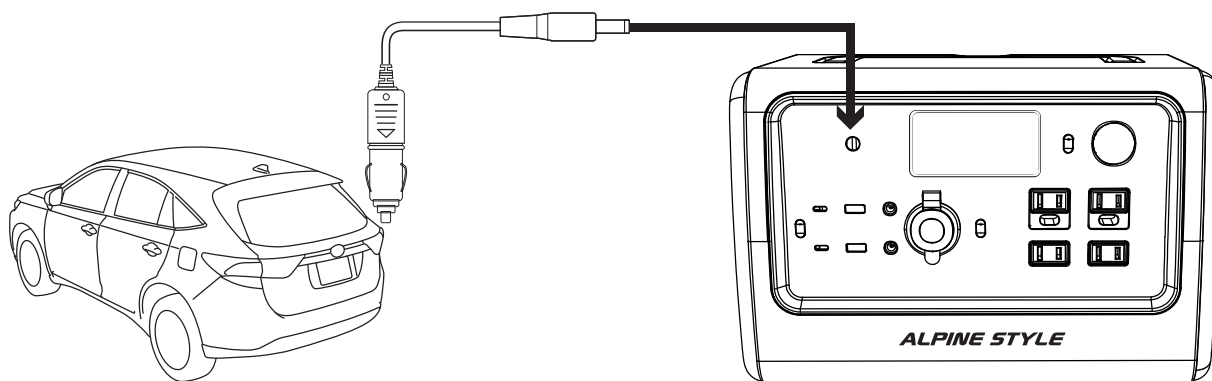
(充電時間は太陽光の強さ及び設置角度によって異なります。)

(ソーラーパネルの電極(プラスとマイナス)を正しく接続してください。)

詳細は下図をご参考ください。



### 充電方法3: カー充電



- 1、付属のカーチャージケーブルを使って、カー充電入力ポートに差し込んでください。
- 2、車のエンジンを始動してから充電してください。

#### 注意:

ケーブルの接続は確実に差し込まれていることを確認してください。

## 【6】放電について

### 1、出力するボタンを選び押す:

\*ACボタンまたはDCボタンから選びます。

(1) いずれかのボタンを1秒短押しすると、それに応じて機能がオン/オフにします。

(2) いずれかのボタンを2秒長押しすると、全ての機能がオフになります。

#### 注意:

DCボタンはUSB-A、USB-C、12V10A、ワイヤレス充電の電源に用います。

### 2、機能設定のためボタンを組合せて押す:

ECOモード及びAC 50/60Hz周波数の切り替え設定方法:

(1) スクリーン画面が点灯の状態、ACをオフにして、ACとDCボタンを同時に2秒長押しすると、設定モードの画面になります。

(2) 周波数の切り替え:スクリーンの右下に現在の周波数を表示します。ACボタンを押すと、周波数の切り替えができます。

(3) ECOモード:スクリーンの左上にECOのマークを表示します。DCボタンを押すと、ECOモードのオン/オフを選択します。

(4) ACとDCボタンを同時に押しすると、設定モードの画面から退出します。

### 3、接続できる機器

USB-A ポート:スマートフォン、MP3プレーヤー、デジタルカメラ、タブレットなど;

USB-C ポート:スマートフォン、ノートPCなど;

DC12V 5521 ポート:LEDライト照明等;

DC12V シガーポート:車載冷蔵庫及びその他12Vのデバイス;

AC 出力ポート:ノートPC、デジタルカメラ、デスクトップなどその他交流電源で稼働の設備。

#### 注意:

●DC出力は市販されている電化製品の多くは本製品の12V/25A、12V/3A、シガーソケット、USB、Type-Cの出力ポートの仕様に適用しています。ただし、一部の機器は起動の際、瞬間的に過大な突入電流が生じる電化製品もあり、過電流保護モードが起動することがあります。

●本製品は定格消費電力700W以下の家電製品に使用可能です。但し、起動電力の大きい電気製品(エアコン、電動ドライバーなど)は定格消費電力が700W未満でも、過電圧保護モードを起動する場合があります。電気製品の選定は、定格消費電力に対して十分な余裕をもった選定する

ことをお勧めします。

- 万一、同じエラーが繰り返して発生した場合、無理な操作をせずに、なるべく早めにお買い上げの販売店にご相談ください。
- 本製品に接続したラジオやビデオプレーヤなどにはノイズが発生する場合があります。

## 【7】電気製品の使用参考時間

<b>スマートフォン</b> 50-60 Hrs 10Wh	<b>LEDライト</b> 20-30 Hrs 20Wh	<b>液晶テレビ</b> 7-8 Hrs 75Wh
<b>電動工具</b> 7-8 Hrs 80Wh	<b>冷蔵庫</b> 6-7 Hrs 90Wh	<b>電気鍋</b> 2-3 Hrs 200Wh

## 【8】仕様

出力		
AC出力	出力ポート数	AAC出力×4
	連続出力電圧 低	100VAC
	個別定格出力電力	700W
	総出力電力	700W
	周波数	50/60Hz(調整可能)
DC12V/10A	出力ポート数量	5521×2、シガーソケット出力ポート×1
	連続出力電圧	12VDC
	単個定格出力電流	10A
	総出力電流	10A
USB-A出力	出力ポート数量	2
	定額電圧	5VDC
	単個定格出力電流	3A
	総出力電流	3A
USB-C出力	出力ポート数量	2
	単個定格出力電圧と電流	5/9/12/15/20VDC、3A;20VDC/5A (E-markチップ搭載 Type-Cケーブル)
	急速充電	PPS/PD3.0/PD2.0/QC4+/QC4/QC3.0/QC2.0/ AFC/FCP/SCP/PE2.0/PE1.1/SFCPにサポート
ワイヤレス 充電	標準	Qi1.2.4標準に準拠
	電力	5W/7.5W/10W/15W
LED	LEDボタン短く押す	
	LEDライトのモード:強/弱、SOS信号(点滅)、電源オフ	
入力		
AC充電	入力電圧	12-28VDC
	Car充電	最大入力電流
ソーラー充電	最大入力電力	200W
<b>注意：</b> 充電しながら放電できますが、UPS機能はサポートしません。		

製品情報	
防護レベル	IP21
放電温度	-20-40℃
充電温度	0-40℃
保管環境温度	0-45℃
動作環境湿度	10-90%
動作環境高度	<2000m
外形寸法	320×217×222mm
正味重量	9.5Kg

## 【9】保管時の注意

- 1、保管する時は、満充電にしてください。
- 2、全ての電源ボタンをオフにしてください。
- 3、汚れなどがついている場合には、水に浸しよく絞った布で拭いてください。
- 4、ほこりの少ない場所、かつ、湿気が少なく、水気のない場所に保管してください。(温度範囲: 0-40℃;直射日光を避けてください。)
- 5、電池の寿命を長持ちさせるには、最低でも半年1回、満充電表示となるまで充電を行ってください。
- 6、零度以下で保管した場合、電源オンする前に、本製品を換気が良い場所に2時間以上放置してください。

## 【10】免責事項

- 仕様および外観は、改良のため予告なく変更されることがありますのであらかじめご了承ください。
- 火災、地震、第三者による行為、その他の事故、お客様の故意または過失・誤用・誤操作・その他の異常な条件下での使用により生じた損害に関して、当社は一切の責任を負いません。
- 非認証アクセサリーの使用によりの故障は当社は一切の責任を負いません。
- 取扱説明書内の注意事項を守らずに使用した事による事故や損害について、当社では一切の責任を負いません。
- 本製品は、航空宇宙機器、幹線通信機器、原子力制御機器、医療機器など、極めて高い信頼性・安全性が必要とされる用途への使用を意図しておりませんので、これらの用途には本製品の適合性をお客様において十分ご確認のうえ、ご判断ください。上記の設備又は機器に本製品を使用する場合、本製品の故障に起因する人身事故、火災事故又は機械若しくは設備の誤動作については、一切責任を負いません。

## 【11】FAQ(よくあるご質問)

**1** 本体に充電する時、アダプターが熱くなりますが、問題はありませんか？

**A** 充電時には、ACアダプターは高温になる場合があります。また、本体も熱を発する場合があります。

**2** 電源オフをしていないのに、自動的にシャットダウンするのは何故ですか？

**A** 独自の省エネルギー管理システム「ECOモード」を内蔵していますので、電力量20Wh以下の状態が4時間以上続く場合、自動的に電源OFFになります。

**3** ファンはどんな場合に起動しますか？

**A** 電力の総負荷が30%を超えた場合にファンが自動的に起動します。また、本装置は自動温度管理機能付きです。



P/N:17.0303.0370-00A0