

取付説明書

ALPINE STYLE

アルパインスタイル

ジムニー・ジムニーシエラ専用シートカバー

車種	年式	型式
ジムニー (グレード:XC/XL)	H30/7~現在	JB64W
ジムニー シエラ (グレード:JC/JL)	H30/7~現在	JB74W

2023年11月現在のもので、11月以降の車両は変更されている場合があります。

NW-SER-SC

ここでの説明は、本製品の取り付けに限らせていただきます。

取り付けの際は、取付説明書に記載されている注意事項を必ずお読みのうえ、正しく取り付けを行ってください。

1

構成部品

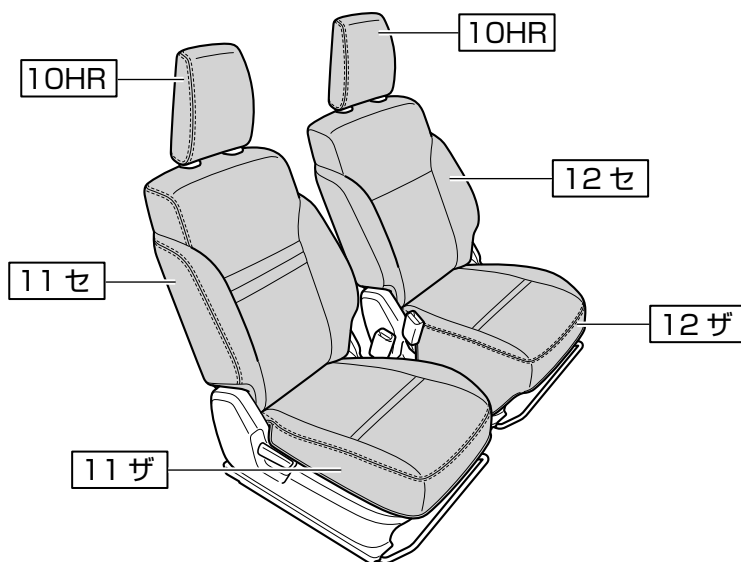
※製品の仕様は、予告なく変更することがあります。

シートカバーの裏側に座席に対応するナンバータグがついておりますので、参考にして装着してください。

また装着前に全てのシートカバーが揃っていることを確認してから、装着をおこなってください。

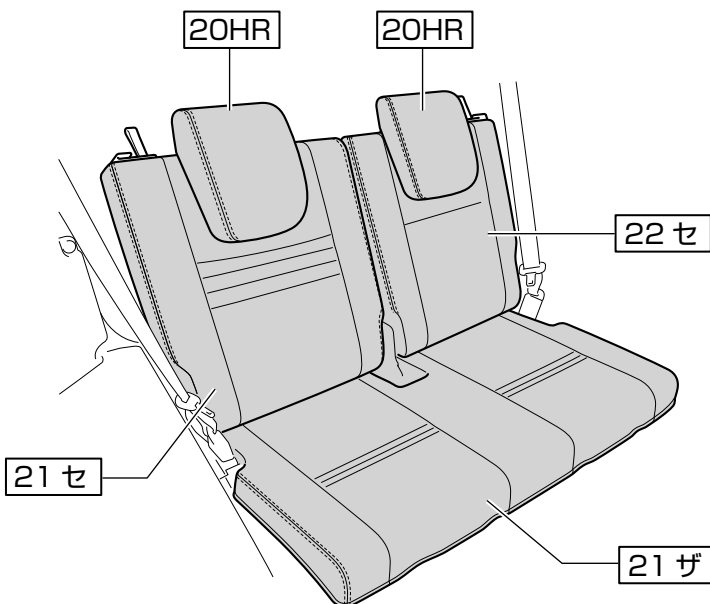
■運転席・助手席カバー

	タグ	名称	数量
左右共通	10HR	ヘッドレストカバー	2
運転席	11セ	背面カバー	1
	11ザ	座面カバー	1
助手席	12セ	背面カバー	1
	12ザ	座面カバー	1



■後席カバー

	タグ	名称	数量
左右共通	20HR	ヘッドレストカバー	2
	21ザ	座面カバー	1
右席	21セ	背面カバー	1
左席	22セ	背面カバー	1



2

必要工具

マスキングテープなど

安全にお使いいただくために、必ずお守りください。**■シートカバー装着の注意事項**

- 本製品は装着後のフィット感とデザインを重視して制作しているため、装着するときにきつく感じられます。シートカバーを装着する際にはシート本体とシートカバーのラインを合わせて、カバー全体に均一な力をかけて行うようにしてください。
- 引っ張り強度の検査を行っておりますが、過度の力がかけると破れたり破損したりする可能性がありますので、十分注意して装着してください。説明書の手順にしたがい、丁寧にゆっくりと調整しながら装着することをおすすめします。
- シートカバーを保存・取り出し・装着する際、周りにこすったり油などで汚れたりする可能性がありますので十分注意してください。また、車から出ている鋭利な個所でシートカバーを引っかけて破ったり、手などにケガをするおそれがありますので十分注意してください。
- 装着の際は長時間ルームライト等をつけて作業せずに、ライト類を消してから作業を行ってください。

■シートカバーの取り扱い方法

- 本革やジーンズ等の染料を使用している素材や新聞等の印刷物を長時間接触させると本製品に色移りや粘着が生じる場合があります。また衣類製品側にも色移りが生じる場合がありますのでご注意ください。
- 本製品を直射日光に長時間当てると表面のツヤ変化・変形・変色が生じることがあります。
- 火や高熱物に近づけないでください。素材が変質したり、溶けたり燃えたりしますので大変危険です。
- 本製品は梱包時にシワが入る場合があります。ある程度は正しく装着をしたときに生地が伸び、シワを解消することができますが、まれに跡がのこる場合もありますので、あらかじめご了承ください。
- 角がとがっているような鍵、キーホルダー等の鋭利なもので生地を傷めるおそれがありますので十分注意してください。

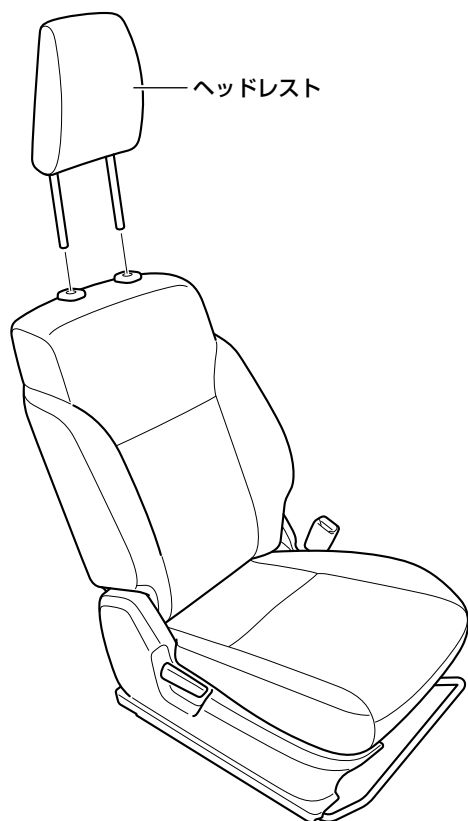
■シートカバーのお手入れ方法

- 普段のお手入れは、柔らかい布等でやさしく乾拭き掃除をしてください。水やジュース類をこぼした場合など、汚してしまった場合は、すぐに拭きとってください。長時間放置すると汚れやシミがとれなくなってしまうます。
- 軽い汚れなどが付着した場合は、水、もしくはぬるま湯で薄めた中性洗剤で拭き取り、水拭きをしてから乾いた布で乾拭きしてください。あまり強くこすると生地を傷める原因となりますので注意してください。
- シンナー等の有機溶剤や本革用クリーナーは生地の表面を傷めたり、変色や色落ちの原因となりますので絶対に使用しないでください。

運転席・助手席 ※説明は運転席ですが、助手席も同様です。

■車両部品の取り外し

下図を参照してヘッドレストを外します。



■ヘッドレストカバーの取り付け

① ヘッドレスト本体をつぶしながら、ヘッドレストカバーをかぶせます。（U字フックの方が後ろになります）



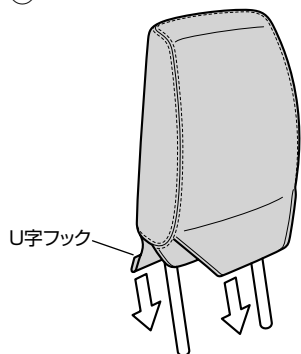
注意

- 折り込み部が中に入り込まないように注意してください。
- ヘッドレストの形状にあわせて整えてください。

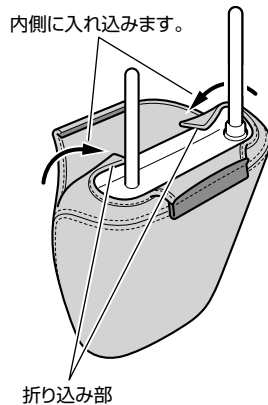
② ヘッドレストカバーの折り込み部を内側に入れ込みます。

③ 図のように、U字フックに引っかけて固定します。（カチッと音がするまで押し込んでください。）

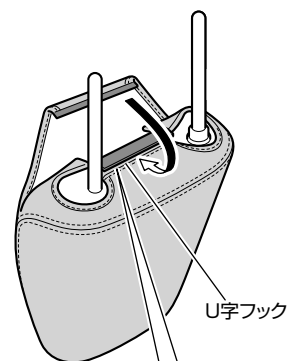
①



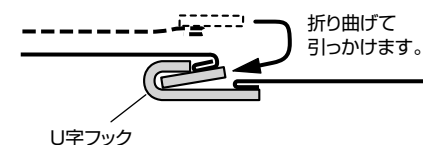
②



③

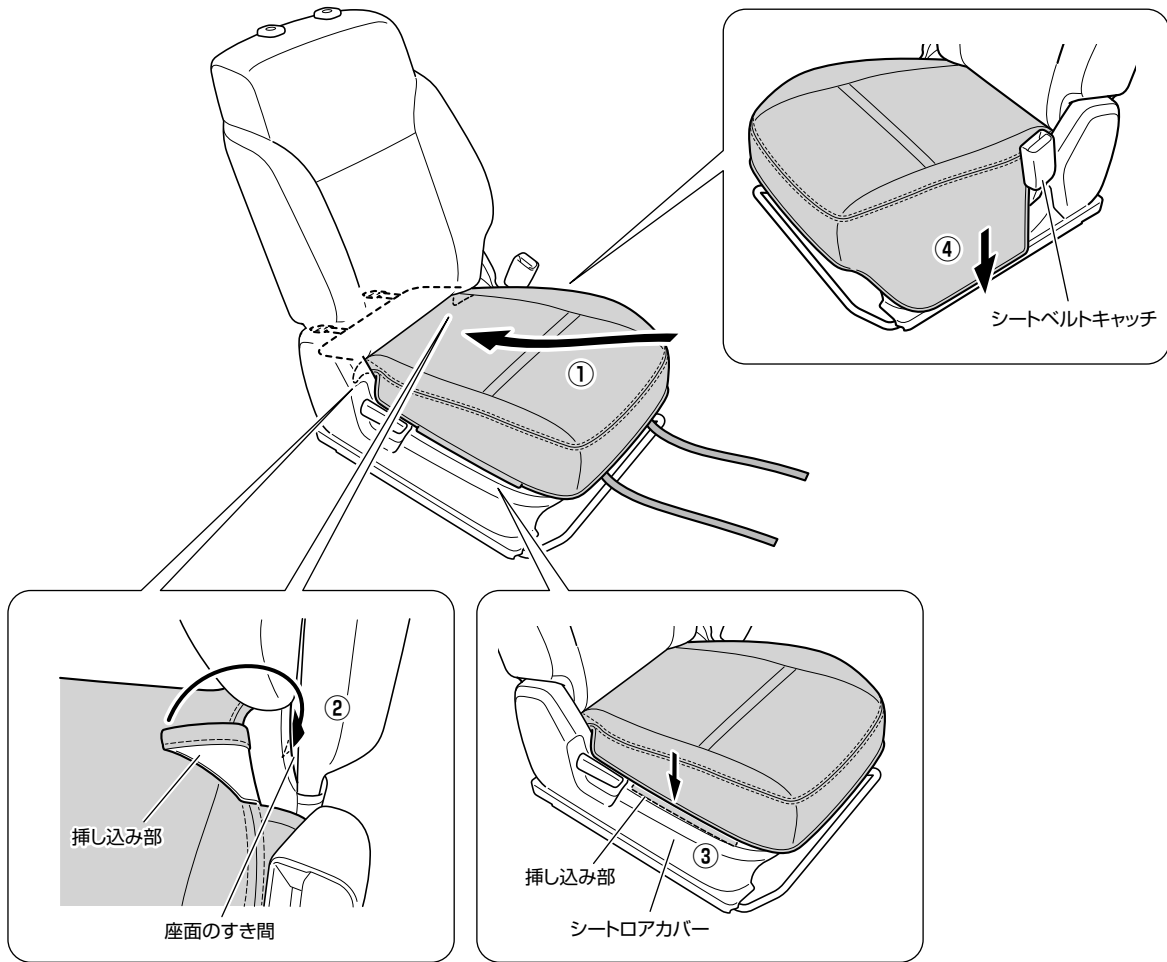


<側面図>

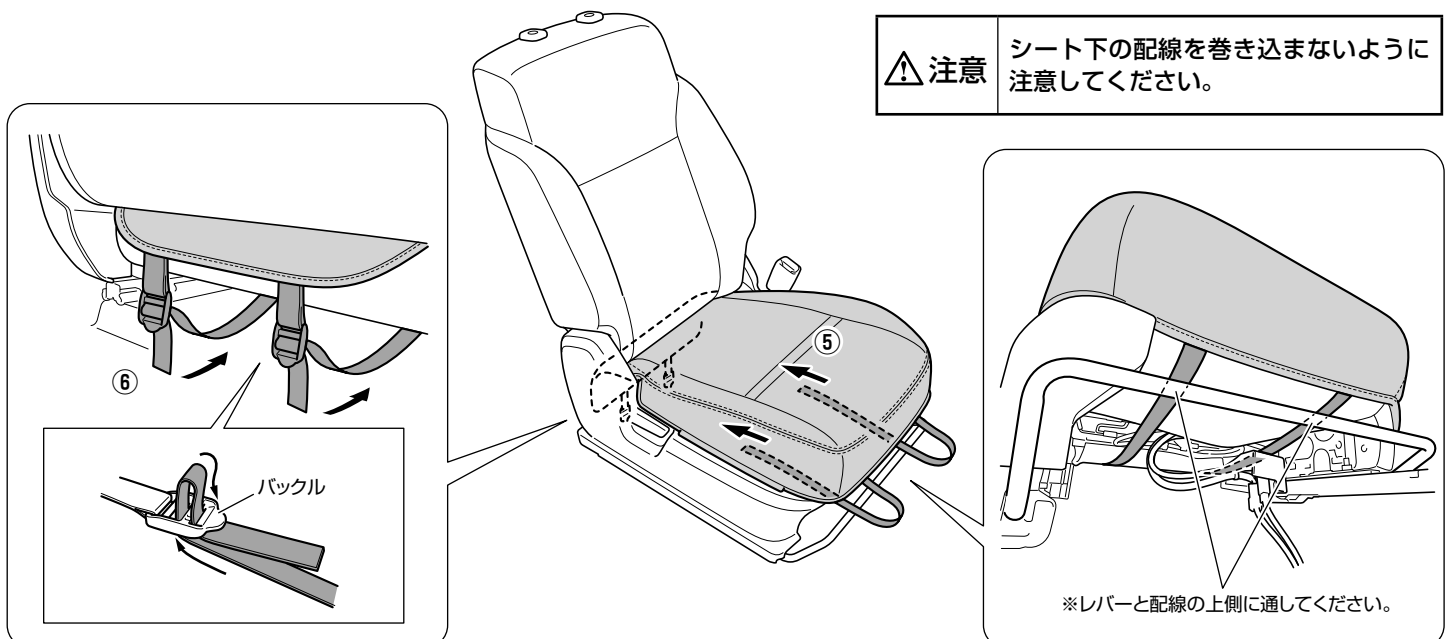


■座面カバーの取り付け

- ① 座面カバーをシート形状に合わせてかぶせ、先端を座面の後ろへ押し込みます。
- ② 座面カバー左右の挿し込み部を座面のすき間に挿し込みます。
- ③ 座面カバー右側をシートロアカバーのすき間に挿し込みます。
- ④ 座面カバー左側をシート形状に合わせてかぶせ、シートベルトキャッチをよけます。

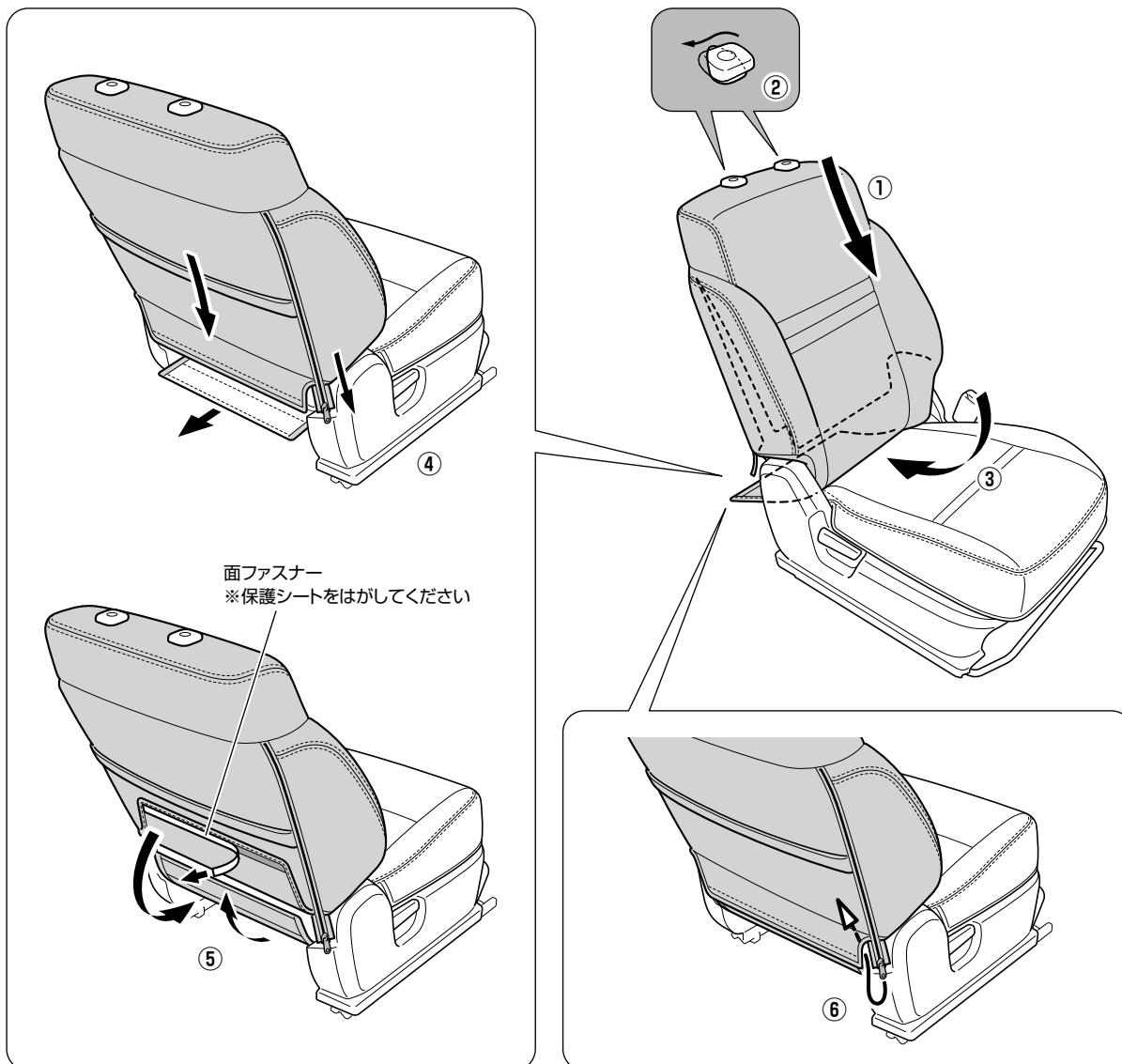


- ⑤ 前側のベルト（2本）をシートの下から後ろへ引き出します。
- ⑥ 引き出したベルト（2本）を後ろ側のバックルに通して締め込みます。余ったベルトは縛って固定します。



■背面カバーの取り付け

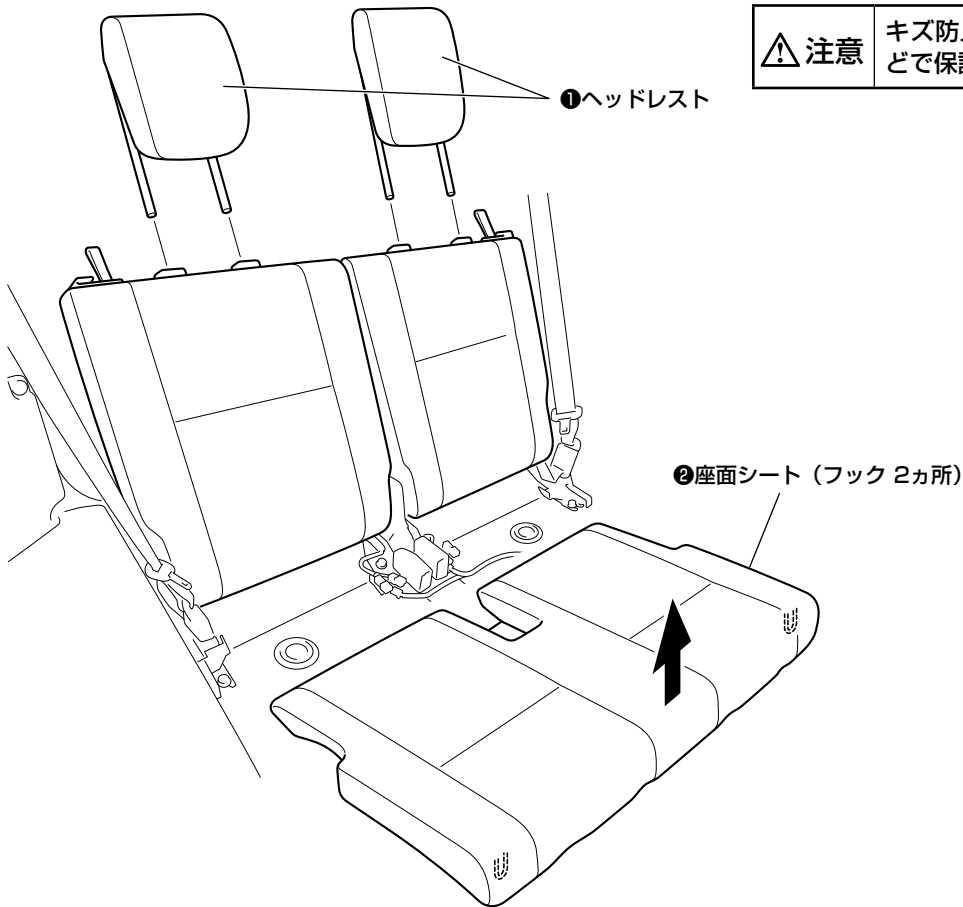
- ① 背面カバーのファスナーをあけて、シート形状に合わせてかぶせます。
- ② ヘッドレスト部のカバーを背面カバーの上に出します。
- ③ 背面カバーを下方向へ何度か引っ張ってシート形状になじませ、先端を座面の後ろへ押し込みます。
- ④ 後ろに押し込んだ部分をシート形状に合わせて引っ張り込み、ファスナーを閉めます。
- ⑤ カバー背面側の面ファスナーの保護シートをはがし、後ろに押し込んだ部分を面ファスナーで固定します。
- ⑥ ファスナーの端をカバーの中に入れ込みます。



後席 ※一部説明は右席ですが、左席も同様です。

■車両部品の取り外し

下図を参照してヘッドレストを外します。



■ヘッドレストカバーの取り付け

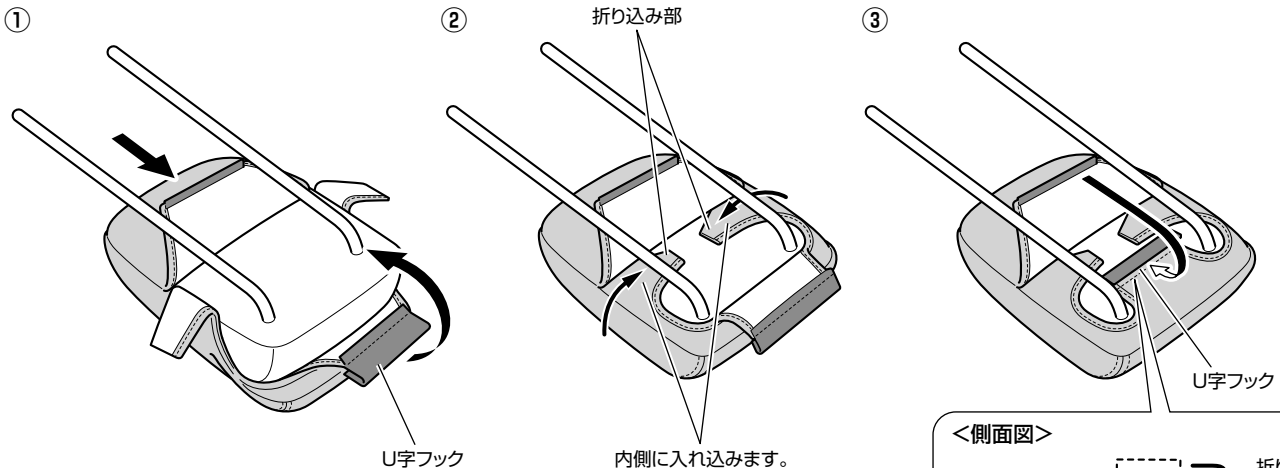
① ヘッドレスト本体をつぶしながら、ヘッドレストカバーをかぶせます。(U字フックの方が後ろになります)

⚠ 注意

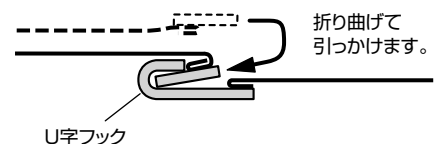
- 折り込み部が中に入り込まないように注意してください。
- ヘッドレストの形状にあわせて整えてください。

② ヘッドレストカバーの折り込み部を内側に入れ込みます。

③ 図のように、U字フックに引っかけて固定します。(カチッと音がするまで押し込んでください。)



<側面図>

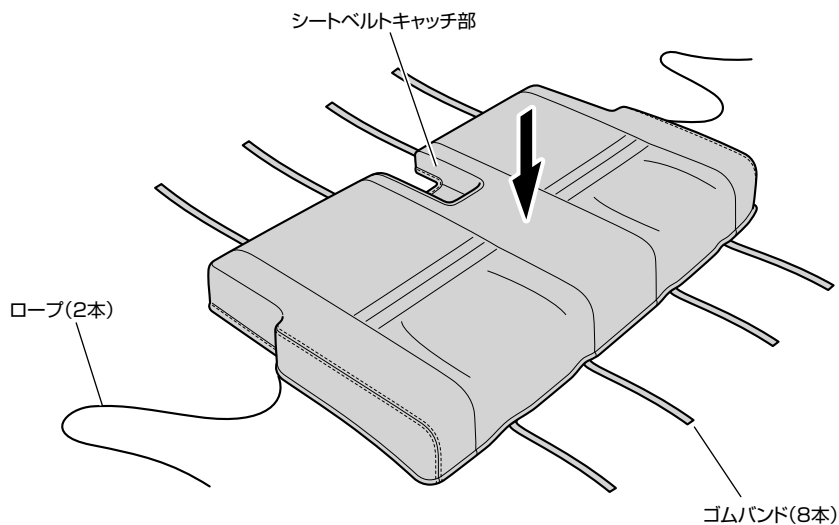


■座面カバーの取り付け

- ① 座面カバーをシート形状に合わせてかぶせ、シートベルトキャッチ部に座面カバーを入れ込みます。



注意 座面カバーを被せる際に、ロープとゴムバンドが中に入らないように注意してください。



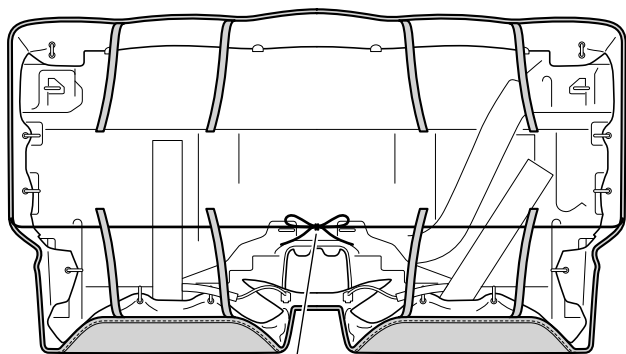
- ② 座面を裏側にし、座面カバー左右のロープ (2本) を中央で結びます。



注意 ロープの締め込みすぎに注意してください。

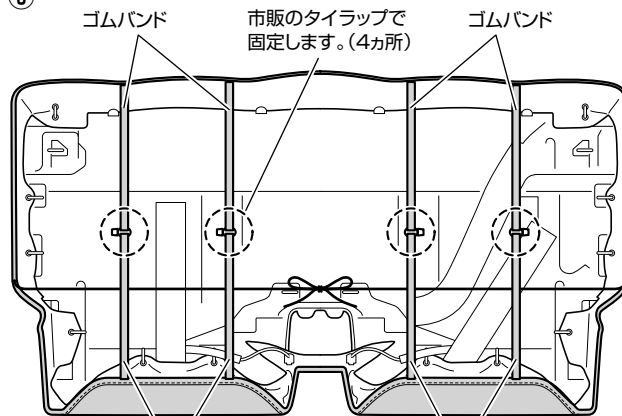
- ③ 座面カバーのゴムバンド (8本) を中央で市販のタイラップで固定します。

②



ロープを結びます。

③

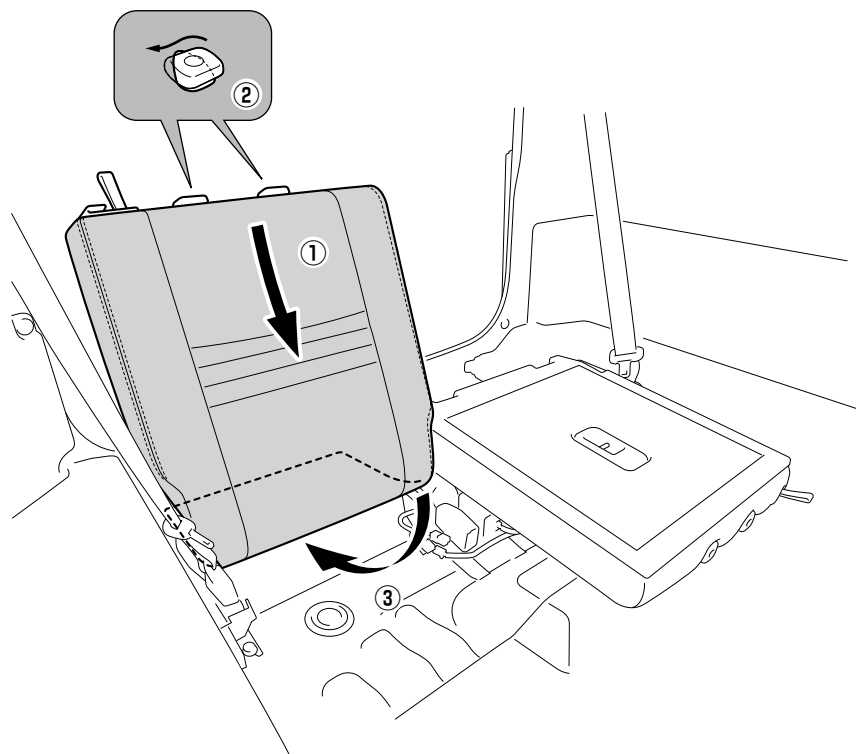


ゴムバンド

ゴムバンド

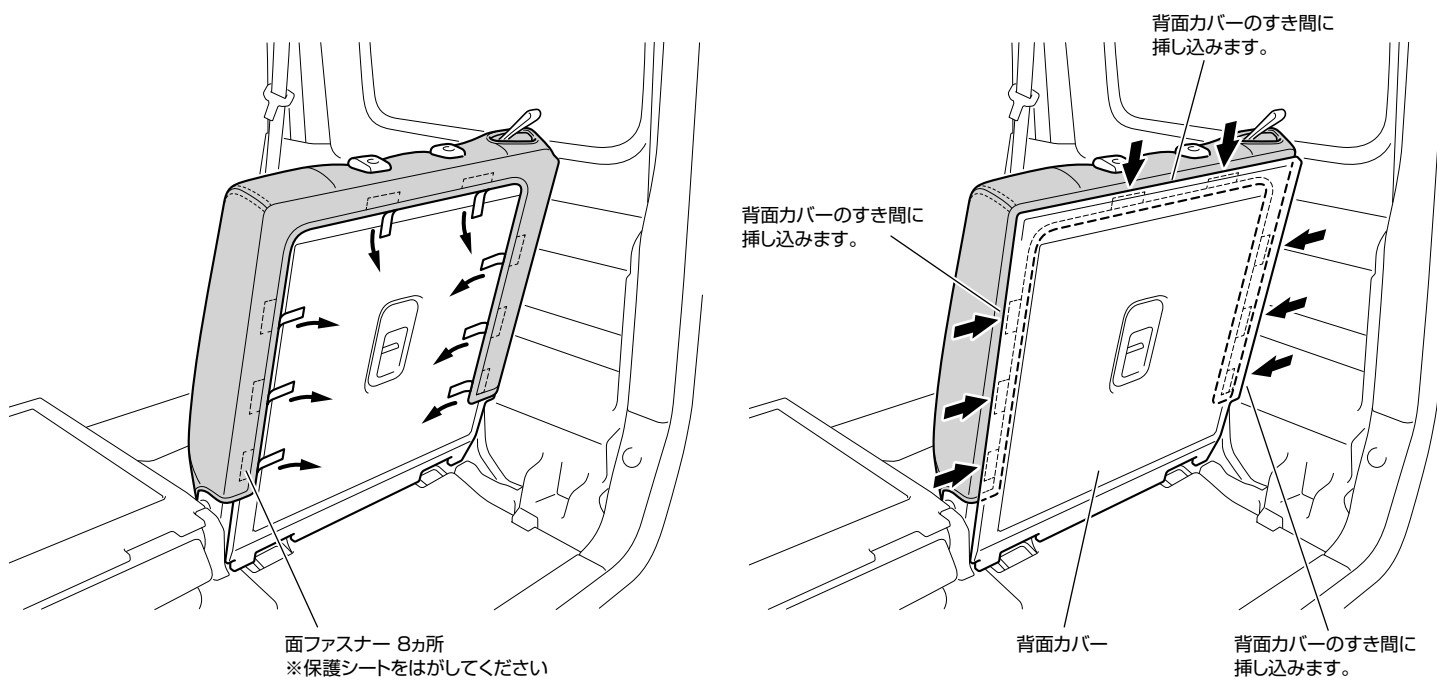
■背面カバーの取り付け

- ① 背面カバーをシート形状に合わせてかぶせます。
- ② ヘッドレスト部のカバーを背面カバーの上に出します。
- ③ 背面カバーを下方向へ何度か引っ張ってシート形状になじませ、先端を座面の後ろへ押し込みます。

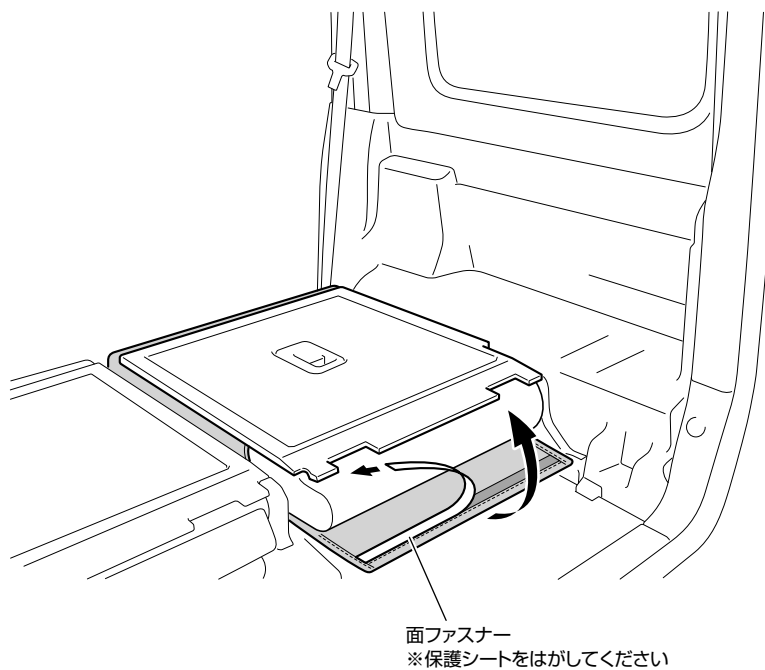


- ④ 背面カバーの上部、側面の面ファスナーの保護シートをはがし、シート背面カバーのすき間に押し込み固定します。

⚠ 注意 シート背面カバーの形状にあわせて整えてください。



- ⑤ シートを倒し、後ろに押し込んだ部分の面ファスナーの保護シートをはがし、面ファスナーでシートに固定します。



車両部品の復元

取り外した車両部品を元通りに復元します。

取り付け後の確認

以下の項目を参照して、正しく装着されていることを確認してください。
正しく装着されていない場合は、取り付け手順を見直して再度取り付けを行ってください。

- 取り外した部品は元通りに復元してある
- ヘッドレスト、リクライニングなどの可動部が問題なく動く
- ファスナー、ベルト、バンドなどの固定部がしっかりと固定されている
- シートカバーにシワができていない
- 座面カバーと背面カバーのラインがずれていない

(令和5年11月現在)

お問い合わせ窓口

●製品・修理に関するご相談・お問い合わせは、お買上げ店または下記窓口をご利用ください。

●下記窓口の名称・電話番号・所在地は、変更になる場合があります。

※最新の店舗情報はアルパインスタイルホームページより確認してください。

【店舗情報】

<https://www.alpine-style.jp/store/>



<お問い合わせは窓口へ>

●アルパインスタイル横浜246

所在地：〒194-0002 東京都町田市南つくし野2-30-12
TEL：042-850-7282
営業時間：10:00~18:00
定休日：毎週水曜日、第1・3・5火曜日

●アルパインスタイル名古屋155

所在地：〒501-0497 愛知県一宮常願通8-5-1
TEL：0586-52-2286
営業時間：10:00~18:00
定休日：毎週水曜日、第1・3・5火曜日

●アルパインスタイル大阪171

所在地：〒567-0065 大阪府茨木市上郡1-1-3
TEL：072-640-6500
営業時間：10:00~18:00
定休日：毎週水曜日、第1・3・5火曜日

●アルパインスタイル福岡R3

所在地：〒813-0002 福岡県福岡市東区下原1-22-25
TEL：092-663-5680
営業時間：10:00~18:00
定休日：毎週水曜日、第1・3・5火曜日

●アルパインスタイル埼玉R4

所在地：〒813-0002 福岡県福岡市東区下原1-22-25
TEL：092-663-5680
営業時間：10:00~18:00
定休日：毎週水曜日、第1・3・5火曜日

●アルパインスタイルイオンモールいわき小名浜

所在地：〒971-8555 福島県いわき市小名浜字辰巳町79
オンモールいわき小名浜2F
TEL：0246-85-5061
営業時間：イオンモールいわき小名浜に準じる
定休日：イオンモールいわき小名浜に準じる